

Kolekce X-CELLENT WOOD

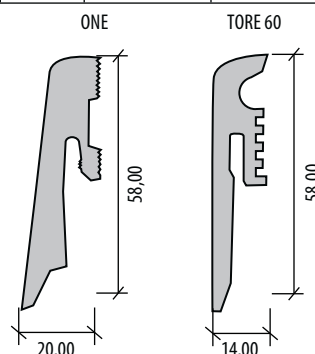
Název	Artiklové číslo	Vzor	Povrchová úprava	Zámkový spoj	Integrovaná podložka	Délka (mm)	Šířka (mm)	Tloušťka (mm)	Náslapná vrstva (mm)	Zátěžová třída	MOC v Kč bez DPH/m ²	MOC v Kč s 21% DPH/m ²
Dub Citus	61911	1-lamelový	Struktura dřeva, mikro zkosené hrany	Drop Down	IXPE 1 mm	1220	225	5,5	0,5	33 / 42	1 025	1 240
Dub Lindera	61913	1-lamelový	Struktura dřeva, řezaná struktura, mikro zkosené hrany	Drop Down	IXPE 1 mm	1220	225	5,5	0,5	33 / 42	1 025	1 240
Dub Picea	61914	1-lamelový	Struktura dřeva, mikro zkosené hrany	Drop Down	IXPE 1 mm	1220	225	5,5	0,5	33 / 42	1 025	1 240
Dub Ilex	61915	1-lamelový	Struktura dřeva, mikro zkosené hrany	Drop Down	IXPE 1 mm	1220	225	5,5	0,5	33 / 42	1 025	1 240
Dub Erica	61916	1-lamelový	Struktura dřeva, mikro zkosené hrany	Drop Down	IXPE 1 mm	1220	225	5,5	0,5	33 / 42	1 025	1 240
Dub Pyrus	61917	1-lamelový	Struktura dřeva, mikro zkosené hrany	Drop Down	IXPE 1 mm	1220	225	5,5	0,5	33 / 42	1 025	1 240
Dub Sophora	61907	1-lamelový	Struktura dřeva, mikro zkosené hrany	Drop Down	IXPE 1 mm	1220	225	5,5	0,5	33 / 42	1 025	1 240
Dub Genista	61909	1-lamelový	Struktura dřeva, mikro zkosené hrany	Drop Down	IXPE 1 mm	1220	225	5,5	0,5	33 / 42	1 025	1 240
Dub Toona	61910	1-lamelový	Struktura dřeva, mikro zkosené hrany	Drop Down	IXPE 1 mm	1220	225	5,5	0,5	33 / 42	1 025	1 240
Dub Pistacia	61918	1-lamelový	Struktura dřeva, mikro zkosené hrany	Drop Down	IXPE 1 mm	1220	225	5,5	0,5	33 / 42	1 025	1 240
NEW Dub Ficus	61912	1-lamelový	Struktura dřeva, mikro zkosené hrany	Drop Down	IXPE 1 mm	1220	225	5,5	0,5	33 / 42	1 025	1 240
NEW Dub Forsythia	61919	1-lamelový	Struktura dřeva, mikro zkosené hrany	Drop Down	IXPE 1 mm	1220	225	5,5	0,5	33 / 42	1 025	1 240

Kolekce BRICK DESIGN STONE

Název	Artiklové číslo	Vzor	Povrchová úprava	Zámkový spoj	Integrovaná podložka	Délka (mm)	Šířka (mm)	Tloušťka (mm)	Náslapná vrstva (mm)	Zátěžová třída	MOC v Kč bez DPH/m ²	MOC v Kč s 21% DPH/m ²
Cement light	61601-M	—	Imitace betonu	Drop Down	IXPE 1 mm	940	470	5,5	0,5	33 / 42	1 055	1 277
Concrete sand	61603-M	—	Imitace betonu	Drop Down	IXPE 1 mm	940	470	5,5	0,5	33 / 42	1 055	1 277
Concrete white	61604-M	—	Imitace betonu	Drop Down	IXPE 1 mm	940	470	5,5	0,5	33 / 42	1 055	1 277
Cement dark grey	61606-M	—	Imitace betonu	Drop Down	IXPE 1 mm	940	470	5,5	0,5	33 / 42	1 055	1 277

Technické informace

Kolekce	Rozměry (mm)	Náslapná vrstva (mm)	Zátěžová třída	Balení	Paleta	Váha / m ²
X-CELLENT WOOD	1220 x 225 x 5,5	0,5	33 / 42	8 lamel / 2,196 m ²	48 bal. / 105,408 m ²	9,3 kg / m ²
BRICK DESIGN STONE	940 x 470 x 5,5	0,5	33 / 42	5 lamel / 2,209 m ²	45 bal. / 99,405 m ²	9,3 kg / m ²



Doporučené lišty ONE

Vhodná pro dekor	Artiklové číslo lišty	Rozměr (mm)	MJ	Min. odběr	MOC v Kč bez DPH/MJ	MOC v Kč s 21% DPH/MJ
Dub Citus	148 nebo D0610 bílá	20 x 58 x 2400	bm	ks	82	99
Dub Lindera	148 nebo D0610 bílá	20 x 58 x 2400	bm	ks	82	99
Dub Picea	D0610 bílá	20 x 58 x 2400	bm	ks	82	99
Dub Ilex	107 nebo D0610 bílá	20 x 58 x 2400	bm	ks	82	99
Dub Erica	147 nebo D0610 bílá	20 x 58 x 2400	bm	ks	82	99
Dub Pyrus	D0610 bílá	20 x 58 x 2400	bm	ks	82	99
Dub Sophora	114 nebo D0610 bílá	20 x 58 x 2400	bm	ks	82	99
Dub Genista	106 nebo D0610 bílá	20 x 58 x 2400	bm	ks	82	99
Dub Toona	103 nebo D0610 bílá	20 x 58 x 2400	bm	ks	82	99
Dub Pistacia	112 nebo D0610 bílá	20 x 58 x 2400	bm	ks	82	99
Dub Ficus	107 nebo D0610 bílá	20 x 58 x 2400	bm	ks	82	99
Dub Forsythia	D0610 bílá	20 x 58 x 2400	bm	ks	82	99
Cement light	D0610 bílá	20 x 58 x 2400	bm	ks	82	99
Concrete sand	D0610 bílá	20 x 58 x 2400	bm	ks	82	99
Concrete white	D0610 bílá	20 x 58 x 2400	bm	ks	82	99
Cement dark grey	D0610 bílá	20 x 58 x 2400	bm	ks	82	99

Doporučené lišty TORE 60

Vhodná pro dekor	Artiklové číslo lišty	Rozměr (mm)	MJ	Min. odběr	MOC v Kč bez DPH/MJ	MOC v Kč s 21% DPH/MJ
Dub Citus	148-T	14 x 58 x 2200	bm	ks	87	105
Dub Lindera	147-T	14 x 58 x 2200	bm	ks	87	105
Dub Picea	112-T	14 x 58 x 2200	bm	ks	87	105
Dub Ilex	148-T	14 x 58 x 2200	bm	ks	87	105
Dub Erica	110-T	14 x 58 x 2200	bm	ks	87	105
Dub Pyrus	147-T	14 x 58 x 2200	bm	ks	87	105
Dub Sophora	146-T	14 x 58 x 2200	bm	ks	87	105
Dub Genista	107-T	14 x 58 x 2200	bm	ks	87	105
Dub Toona	107-T	14 x 58 x 2200	bm	ks	87	105
Dub Pistacia	115-T	14 x 58 x 2200	bm	ks	87	105
Dub Ficus	113-T	14 x 58 x 2200	bm	ks	87	105
Dub Forsythia	117-T	14 x 58 x 2200	bm	ks	87	105
Cement light	771631C001*	16 x 60 x 2500	bm	ks	95	115
Concrete sand	771631C001*	16 x 60 x 2500	bm	ks	95	115
Concrete white	771631C001*	16 x 60 x 2500	bm	ks	95	115
Cement dark grey	771631C001*	16 x 60 x 2500	bm	ks	95	115

*771631C001 - lišta KPP 631 UM bílá RAL 9016

Tato bílá lišta je možná jako alternativa ke všem dekorům.

Kolekce HOME

Provedení	Integrovaná podložka	Vzor	Povrchová úprava	Zkosené hrany	Délka (mm)	Šířka (mm)	Tloušťka (mm)	Nášlapná vrstva (mm)	Zátěžová třída	MOC v Kč bez DPH/m ²	MOC v Kč s 21% DPH/m ²
Vinyl lepený	ne	1-lamelový	Struktura dřeva	ne	1200	180	2	0,3	23 / 31	475	575
Vinyl se zámkem na HDF	ano (NoiseReduct)	1-lamelový	Struktura dřeva	ano	1222	182	9	0,3	23 / 31	915	1 107
SPC Rigid se zámkem	ano (IXPE-1mm)	1-lamelový	Struktura dřeva	ano	1212	184	4,5	0,3	23 / 31	875	1 059

Název	Artiklové číslo LEPENÁ	Artiklové číslo ZÁMEK NA HDF	Artiklové číslo SPC Rigid
NEW Kalahari Oak Beige	DB00216HC	MLD00216HC	RLC00216HC
NEW Sahara Oak Brown	DB00217HC	MLD00217HC	RLC00217HC
NEW Sonora Oak Brown	DB00218HC	MLD00218HC	RLC00218HC
NEW Arctic Oak Light Grey	DB00219HC	MLD00219HC	RLC00219HC
NEW Atacama Oak Grey	DB00220HC	MLD00220HC	RLC00220HC

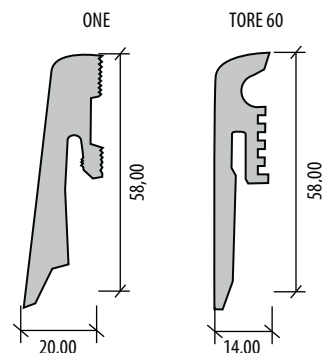
Kolekce HOME XL

Provedení	Integrovaná podložka	Vzor	Povrchová úprava	Zkosené hrany	Délka (mm)	Šířka (mm)	Tloušťka (mm)	Nášlapná vrstva (mm)	Zátěžová třída	MOC v Kč bez DPH/m ²	MOC v Kč s 21% DPH/m ²
Vinyl lepený	ne	1-lamelový	Reálný povrch dřeva - Synchrostructure	ne	1505	235	2	0,3	23 / 31	495	599
Vinyl se zámkem na HDF	ano (NoiseReduct)	1-lamelový	Reálný povrch dřeva - Synchrostructure	ano	1520	230	9	0,3	23 / 31	925	1 119
SPC Rigid se zámkem	ano (IXPE-1mm)	1-lamelový	Reálný povrch dřeva - Synchrostructure	ano	1507	232	4,5	0,3	23 / 31	935	1 131

Název	Artiklové číslo LEPENÁ	Artiklové číslo ZÁMEK NA HDF	Artiklové číslo SPC Rigid
NEW Patagonia Oak Beige	DB00221HC	MLD00221HC	RLC00221HC
NEW Victoria Desert Oak Brown	DB00222HC	MLD00222HC	RLC00222HC
NEW Mojave Oak Brown	DB00223HC	MLD00223HC	RLC00223HC
NEW Karakum Oak Light Grey	DB00224HC	MLD00224HC	RLC00224HC
NEW Gobi Desert Oak Grey	DB00225HC	MLD00225HC	RLC00225HC

Technické informace

Kolekce Home	PU vrstva	Záruka domácnost	Balík: lamel / m ²	Paleta: balíků / m ²
Vinyl lepený	ano	15 let	18 / 3,89	60 / 233,40
Vinyl se zámkem na HDF	ano	15 let	9 / 2,00	44 / 88,00
SPC Rigid se zámkem	ano	15 let	10 / 2,23	56 / 124,88
Kolekce Home XL	PU vrstva	Záruka domácnost	Balík: lamel / m ²	Paleta: balíků / m ²
Vinyl lepený	ano	15 let	12 / 4,24	64 / 271,36
Vinyl se zámkem na HDF	ano	15 let	6 / 2,10	52 / 109,20
SPC Rigid se zámkem	ano	15 let	8 / 2,80	44 / 123,20



Doporučené lišty KP-40

Vhodná pro dekor	Artiklové číslo lišty	Rozměr (mm)	MJ	Min. odb.	MOC v Kč bez DPH/mb	MOC v Kč s 21% DPH/mb
Kalahari Oak Beige	3660	17 x 40 x 2400	bm	ks	45	54
Sahara Oak Brown	7347	17 x 40 x 2400	bm	ks	45	54
Sonora Oak Brown	70560	17 x 40 x 2400	bm	ks	45	54
Arctic Oak Light Grey	3751	17 x 40 x 2400	bm	ks	45	54
Atacama Oak Grey	26424	17 x 40 x 2400	bm	ks	45	54
Patagonia Oak Beige	3660	17 x 40 x 2400	bm	ks	45	54
Victoria Desert Oak Brown	8530	17 x 40 x 2400	bm	ks	45	54
Mojave Oak Brown	3131	17 x 40 x 2400	bm	ks	45	54
Karakum Oak Light Grey	3751	17 x 40 x 2400	bm	ks	45	54
Gobi Desert Oak Grey	4088	17 x 40 x 2400	bm	ks	45	54

Doporučené lišty TORE 60

Vhodná pro dekor	Artiklové číslo lišty	Rozměr (mm)	MJ	Min. odb.	MOC v Kč bez DPH/mb	MOC v Kč s 21% DPH/mb
Kalahari Oak Beige	113-T	14 x 58 x 2200	bm	ks	87	105
Sahara Oak Brown	108-T	14 x 58 x 2200	bm	ks	87	105
Sonora Oak Brown	156-T	14 x 58 x 2200	bm	ks	87	105
Arctic Oak Light Grey	102-T	14 x 58 x 2200	bm	ks	87	105
Atacama Oak Grey	112-T	14 x 58 x 2200	bm	ks	87	105
Patagonia Oak Beige	145-T	14 x 58 x 2200	bm	ks	87	105
Victoria Desert Oak Brown	108-T	14 x 58 x 2200	bm	ks	87	105
Mojave Oak Brown	155-T	14 x 58 x 2200	bm	ks	87	105
Karakum Oak Light Grey	104-T	14 x 58 x 2200	bm	ks	87	105
Gobi Desert Oak Grey	112-T	14 x 58 x 2200	bm	ks	87	105

Kolekce X-CELLENT WOOD

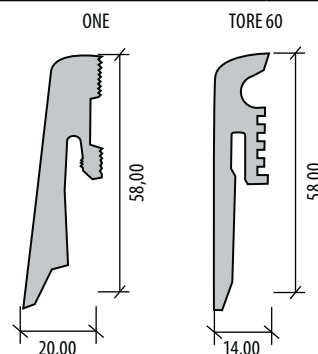
	Název	Artiklové číslo	Vzor	Povrchová úprava	Způsob pokládky	Délka (mm)	Šířka (mm)	Tloušťka (mm)	Náslapná vrstva (mm)	Zátěžová třída	MOC v Kč bez DPH/m ²	MOC v Kč s 21% DPH/m ²
NEW	Dub Cítus	62014	1-lamelový	Struktura dřeva, mikro zkosené hrany	lepením	1227	232	2,5	0,5	33 / 42	695	841
NEW	Dub Lindera	62016	1-lamelový	Struktura dřeva, řezaná struktura, mikro zkosené hrany	lepením	1227	232	2,5	0,5	33 / 42	695	841
NEW	Dub Picea	62017	1-lamelový	Struktura dřeva, mikro zkosené hrany	lepením	1227	232	2,5	0,5	33 / 42	695	841
NEW	Dub Ilex	62018	1-lamelový	Struktura dřeva, mikro zkosené hrany	lepením	1227	232	2,5	0,5	33 / 42	695	841
NEW	Dub Erica	62019	1-lamelový	Struktura dřeva, mikro zkosené hrany	lepením	1227	232	2,5	0,5	33 / 42	695	841
NEW	Dub Pyrus	62020	1-lamelový	Struktura dřeva, mikro zkosené hrany	lepením	1227	232	2,5	0,5	33 / 42	695	841
NEW	Dub Sophora	62011	1-lamelový	Struktura dřeva, mikro zkosené hrany	lepením	1227	232	2,5	0,5	33 / 42	695	841
NEW	Dub Genista	62012	1-lamelový	Struktura dřeva, mikro zkosené hrany	lepením	1227	232	2,5	0,5	33 / 42	695	841
NEW	Dub Toona	62013	1-lamelový	Struktura dřeva, mikro zkosené hrany	lepením	1227	232	2,5	0,5	33 / 42	695	841
NEW	Dub Pistacia	62021	1-lamelový	Struktura dřeva, mikro zkosené hrany	lepením	1227	232	2,5	0,5	33 / 42	695	841
NEW	Dub Ficus	62015	1-lamelový	Struktura dřeva, mikro zkosené hrany	lepením	1227	232	2,5	0,5	33 / 42	695	841
NEW	Dub Forsythia	62022	1-lamelový	Struktura dřeva, mikro zkosené hrany	lepením	1227	232	2,5	0,5	33 / 42	695	841

Kolekce BRICK DESIGN STONE

	Název	Artiklové číslo	Vzor	Povrchová úprava	Způsob pokládky	Délka (mm)	Šířka (mm)	Tloušťka (mm)	Náslapná vrstva (mm)	Zátěžová třída	MOC v Kč bez DPH/m ²	MOC v Kč s 21% DPH/m ²
NEW	Cement light	61801	—	Imitace betonu	lepením	950	480	2,5	0,5	33 / 42	695	841
NEW	Concrete sand	61803	—	Imitace betonu	lepením	950	480	2,5	0,5	33 / 42	695	841
NEW	Concrete white	61804	—	Imitace betonu	lepením	950	480	2,5	0,5	33 / 42	695	841
NEW	Cement dark grey	61806	—	Imitace betonu	lepením	950	480	2,5	0,5	33 / 42	695	841

Technické informace

Kolekce	Rozměry (mm)	Náslapná vrstva (mm)	Zátěžová třída	Balení	Paleta	Váha / m ²
X-CELLENT WOOD	1227 x 232 x 2,5	0,5	33 / 42	14 lamel / 3,985 m ²	48 bal. / 191,29 m ²	4,8 kg / m ²
BRICK DESIGN STONE	950 x 480 x 2,5	0,5	33 / 42	10 lamel / 4,56 m ²	40 bal. / 182,40 m ²	4,8 kg / m ²



Doporučené lišty ONE

Vhodná pro dekor	Artiklové číslo lišty	Rozměr (mm)	MJ	Min. odběr	MOC v Kč bez DPH/MJ	MOC v Kč s 21% DPH/MJ
Dub Cítus	148 nebo D0610 bílá	20 x 58 x 2400	bm	ks	82	99
Dub Lindera	148 nebo D0610 bílá	20 x 58 x 2400	bm	ks	82	99
Dub Picea	D0610 bílá	20 x 58 x 2400	bm	ks	82	99
Dub Ilex	107 nebo D0610 bílá	20 x 58 x 2400	bm	ks	82	99
Dub Erica	147 nebo D0610 bílá	20 x 58 x 2400	bm	ks	82	99
Dub Pyrus	D0610 bílá	20 x 58 x 2400	bm	ks	82	99
Dub Sophora	114 nebo D0610 bílá	20 x 58 x 2400	bm	ks	82	99
Dub Genista	106 nebo D0610 bílá	20 x 58 x 2400	bm	ks	82	99
Dub Toona	103 nebo D0610 bílá	20 x 58 x 2400	bm	ks	82	99
Dub Pistacia	112 nebo D0610 bílá	20 x 58 x 2400	bm	ks	82	99
Dub Ficus	107 nebo D0610 bílá	20 x 58 x 2400	bm	ks	82	99
Dub Forsythia	D0610 bílá	20 x 58 x 2400	bm	ks	82	99
Cement light	D0610 bílá	20 x 58 x 2400	bm	ks	82	99
Concrete sand	D0610 bílá	20 x 58 x 2400	bm	ks	82	99
Concrete white	D0610 bílá	20 x 58 x 2400	bm	ks	82	99
Cement dark grey	D0610 bílá	20 x 58 x 2400	bm	ks	82	99

Doporučené lišty TORE 60

Vhodná pro dekor	Artiklové číslo lišty	Rozměr (mm)	MJ	Min. odběr	MOC v Kč bez DPH/MJ	MOC v Kč s 21% DPH/MJ
Dub Cítus	148-T	14 x 58 x 2200	bm	ks	87	105
Dub Lindera	147-T	14 x 58 x 2200	bm	ks	87	105
Dub Picea	112-T	14 x 58 x 2200	bm	ks	87	105
Dub Ilex	148-T	14 x 58 x 2200	bm	ks	87	105
Dub Erica	110-T	14 x 58 x 2200	bm	ks	87	105
Dub Pyrus	147-T	14 x 58 x 2200	bm	ks	87	105
Dub Sophora	146-T	14 x 58 x 2200	bm	ks	87	105
Dub Genista	107-T	14 x 58 x 2200	bm	ks	87	105
Dub Toona	107-T	14 x 58 x 2200	bm	ks	87	105
Dub Pistacia	115-T	14 x 58 x 2200	bm	ks	87	105
Dub Ficus	113-T	14 x 58 x 2200	bm	ks	87	105
Dub Forsythia	117-T	14 x 58 x 2200	bm	ks	87	105
Cement light	771631C001*	16 x 60 x 2500	bm	ks	95	115
Concrete sand	771631C001*	16 x 60 x 2500	bm	ks	95	115
Concrete white	771631C001*	16 x 60 x 2500	bm	ks	95	115
Cement dark grey	771631C001*	16 x 60 x 2500	bm	ks	95	115

*771631C001 - lišta KPP 631 UM bílá RAL 9016

Tato bílá lišta je možná jako alternativa ke všem dekorům.