

**KPP**<sup>®</sup>  
LIVING FOR FLOORING



**KPP** ecology  
Žít se ZDRAVOU PODLAHOU

# MALOOBCHODNÍ CENÍK PODLAH

Platnost od 23. 5. 2022

**Kährs** **wineo**<sup>®</sup> **KPP**<sup>®</sup> **1 FLOOR** **Arbiton**  
FLOOR EXPERT

 **CLASSEN**<sup>®</sup> **mFLOR**<sup>™</sup> **2tec2** **forbo**  
PU BLUE high tech flooring

# Obsah

## KÄHRS

### Dřevěné podlahy 2-vrstvé

Kolekce HERRINGBONE	4
Kolekce STUDIO HERRINGBONE	4
Kolekce ATELIER	4
Kolekce PIAZZA	5

### Dřevěné podlahy 3-vrstvé

KÄHRS ORIGINAL	6
KÄHRS SUPREME	10
KÄHRS ID	11
KÄHRS 14 mm	11
KÄHRS 13 mm	11
KÄHRS SPIRIT	12
KÄHRS LIFE	13

### SPC minerální podlahy

Kolekce IMPRESSION WOOD 6 mm	15
Kolekce IMPRESSION STONE 6 mm	15
Kolekce WOOD DESIGN 5 mm	15
Kolekce WOOD DESIGN 6 mm	15
Kolekce WOOD HERRINGBONE DESIGN	15
Kolekce STONE DESIGN 5 mm	16
Kolekce STONE DESIGN 6 mm	16

### Vinylové podlahy

Kolekce WOOD DESIGN Dry Back 0,3 mm	17
Kolekce WOOD DESIGN Dry Back 0,55 mm	17
Kolekce WOOD DESIGN Dry Back 0,7 mm	17
Kolekce WOOD HERRINGBONE DESIGN	17
Kolekce STONE DESIGN Dry Back 0,3 mm	18
Kolekce STONE DESIGN Dry Back 0,55 mm	18
Kolekce STONE DESIGN Dry Back 0,7 mm	18

## WINEO

### Vinylové a SPC minerální podlahy

Kolekce WINEO 400 wood	19
Kolekce WINEO 400 wood XL	19
Kolekce WINEO 400 stone	20
Kolekce WINEO 600 wood	20
Kolekce WINEO 600 wood XL	20
Kolekce WINEO 600 stone XL	21
Kolekce WINEO 800 wood	21
Kolekce WINEO 800 wood XL	21
Kolekce WINEO 800 stone XL	22
Kolekce WINEO 800 tile L / tile XL / tile XXL	22
Kolekce WINEO 800 craft	22

### Ekologické podlahy

WINEO 1000	24
WINEO 1200	25
WINEO 1500 DÍLCE	26
WINEO 1500 ROLE	27

### Laminátové podlahy

Kolekce WINEO 500 Medium 4V	31
Kolekce WINEO 500 XXL 4V	31

<b>KPP</b>		
<b>Dřevěné podlahy</b>	Kolekce ANTIQUE	32
	Kolekce CLASSIC	32
<b>Vinylové a SPC minerální podlahy</b>	Kolekce X-CELLENT WOOD	33
	Kolekce BRICK DESIGN STONE	33
<b>Vinylové a SPC minerální podlahy</b>	Kolekce HOME	34
	Kolekce HOME XL	34
<b>Vinylové podlahy</b>	Kolekce X-CELLENT WOOD	34
	Kolekce BRICK DESIGN STONE	34
	Kolekce SPACELINE	35
	Kolekce INZPYRA	35
<b>1FLOOR</b>		
<b>Vinylové podlahy</b>	Kolekce V1, V6, V7	36
<b>Laminátové podlahy</b>	Kolekce GRANDE	37
	Kolekce SELECT	38
<b>ARBITON</b>		
<b>SPC minerální podlahy</b>	Kolekce LIBERAL	39
	Kolekce AMARON WOOD DESIGN	39
	Kolekce AMARON XXL STONE DESIGN	39
	Kolekce AMARON HERRINGBONE	39
	Kolekce AMARON SUPERIORE	39
<b>CLASSEN</b>		
<b>Laminátové podlahy</b>	Kolekce IMPRESSION 4V WR	41
	Kolekce LIMITOVANÁ KOLEKCE CLASSEN	42
	Kolekce CHOICE 4V WR	43
<b>mFLOR</b>		
<b>Vinylové podlahy</b>	Kolekce ARGYLL FIR	44
	Kolekce WOBURN WOODS	44
	Kolekce HOKIDO ASH	44
	Kolekce AUTHENTIC OAK	44
	Kolekce AUTHENTIC PLANK	44
	Kolekce BROAD LEAF	44
	Kolekce NUANCE	45
	Kolekce FONTEYN	45
<b>2TEC2</b>		
<b>Tkaný vinyl</b>	Kolekce COLOURFUL & SHADES (role)	46
	Kolekce STRIPES (role)	46
	Kolekce HYBRID & MINERALS (role)	46
	Kolekce COLOURFUL & SHADES (dílce)	46
	Kolekce STRIPES (dílce)	46
	Kolekce HYBRID & MINERALS (dílce)	46
<b>FORBO</b>		
<b>Marmoleum</b>	MARMOLEUM® Home	47

## KÄHRS MASTER

### Kolekce HERRINGBONE (Pokládka do vzoru rybí kost)

Název	Artiklové číslo	Vzor	Třídění	Povrchová úprava	Délka (mm)	Šířka (mm)	Tloušťka (mm)	MOC v Kč bez DPH /m <sup>2</sup>	MOC v Kč s 21%DPH/m <sup>2</sup>
Dub AB DIM bílý (Levá)	111PABEKDWKE06L	1-lamelový	Calm	Přírodní olej, kartáčovaný, mořený do matně bílé, mikro zkosené hrany 4V	600	120	11	2 480	3 001
Dub AB DIM bílý (Pravá)	111PABEKDWKE06R	1-lamelový	Calm	Přírodní olej, kartáčovaný, mořený do matně bílé, mikro zkosené hrany 4V	600	120	11	2 480	3 001
Dub AB bílý (Levá)	111PABEKFVKE06L	1-lamelový	Calm	Přírodní olej, kartáčovaný, mořený do bíla, mikro zkosené hrany 4V	600	120	11	2 480	3 001
Dub AB bílý (Pravá)	111PABEKFVKE06R	1-lamelový	Calm	Přírodní olej, kartáčovaný, mořený do bíla, mikro zkosené hrany 4V	600	120	11	2 480	3 001
Dub CC DIM bílý (Levá)	111PCCEKDWKE06L	1-lamelový	Lively	Přírodní olej, kartáčovaný, mořený do matně bílé, mikro zkosené hrany 4V	600	120	11	2 200	2 662
Dub CC DIM bílý (Pravá)	111PCCEKDWKE06R	1-lamelový	Lively	Přírodní olej, kartáčovaný, mořený do matně bílé, mikro zkosené hrany 4V	600	120	11	2 200	2 662
Dub CC vintage bílý (Levá)	111PCCEKFWKE06L	1-lamelový	Lively	Přírodní olej, kartáčovaný, řezaný, lehce kouřový, mořený do šedo-bílé, mikro zkosené hrany 4V	600	120	11	2 560	3 098
Dub CC vintage bílý (Pravá)	111PCCEKFWKE06R	1-lamelový	Lively	Přírodní olej, kartáčovaný, řezaný, lehce kouřový, mořený do šedo-bílé, mikro zkosené hrany 4V	600	120	11	2 560	3 098
Dub CD kouřový (Levá)	111PCDEKFAKE06L	1-lamelový	Lively	Přírodní olej, kartáčovaný, řezaný, kouřový, mikro zkosené hrany 4V	600	120	11	2 560	3 098
Dub CD kouřový (Pravá)	111PCDEKFAKE06R	1-lamelový	Lively	Přírodní olej, kartáčovaný, řezaný, kouřový, mikro zkosené hrany 4V	600	120	11	2 560	3 098
Dub CD šedý (Levá)	111PCDEKFIKE06L	1-lamelový	Lively	Přírodní olej, kartáčovaný, lehce kouřový, mořený do šeda, mikro zkosené hrany 4V	600	120	11	2 480	3 001
Dub CD šedý (Pravá)	111PCDEKFIKE06R	1-lamelový	Lively	Přírodní olej, kartáčovaný, lehce kouřový, mořený do šeda, mikro zkosené hrany 4V	600	120	11	2 480	3 001
Dub CD bílý (Levá)	111PCDEKFFVKE06L	1-lamelový	Lively	Přírodní olej, kartáčovaný, mořený do bíla, mikro zkosené hrany 4V	600	120	11	2 480	3 001
Dub CD bílý (Pravá)	111PCDEKFFVKE06R	1-lamelový	Lively	Přírodní olej, kartáčovaný, mořený do bíla, mikro zkosené hrany 4V	600	120	11	2 480	3 001

### Kolekce STUDIO HERRINGBONE (Pokládka do vzoru rybí kost)

Název	Artiklové číslo	Vzor	Třídění	Povrchová úprava	Délka (mm)	Šířka (mm)	Tloušťka (mm)	MOC v Kč bez DPH /m <sup>2</sup>	MOC v Kč s 21%DPH/m <sup>2</sup>
Dub AB (Pravá a levá)	111PABEK09KE050	1-lamelový	Calm	Matný lak	490	70	11	1 770	2 142
Dub AB (Pravá a levá)	111PABEKFOKE050	1-lamelový	Calm	Přírodní olej	490	70	11	1 780	2 154
Dub AB bílý (Pravá a levá)	111PABEKOVKE050	1-lamelový	Calm	Matný lak, mořený do bíla	490	70	11	1 830	2 214
Dub AB bílý (Pravá a levá)	111PABEKFVKE050	1-lamelový	Calm	Přírodní olej, mořený do bíla	490	70	11	1 830	2 214
Dub AB kouřový (Pravá a levá)	111PABEKOCKE050	1-lamelový	Calm	Matný lak, kouřový	490	70	11	2 280	2 759
Dub AB kouřový (Pravá a levá)	111PABEKFKCKE050	1-lamelový	Calm	Přírodní olej, kouřový	490	70	11	2 280	2 759
Dub CD (Pravá a levá)	111PCDEK09KH050	1-lamelový	Lively	Matný lak	490	70	11	1 730	2 093
Dub CD (Pravá a levá)	111PCDEKFOKH050	1-lamelový	Lively	Přírodní olej	490	70	11	1 740	2 105

### Kolekce ATELIER

Název	Artiklové číslo	Vzor	Třídění	Povrchová úprava	Délka (mm)	Šířka (mm)	Tloušťka (mm)	MOC v Kč bez DPH /m <sup>2</sup>	MOC v Kč s 21%DPH/m <sup>2</sup>
Dub AB	111PABEK09KE120	1-lamelový	Calm	Matný lak, kartáčovaný, mikro zkosené hrany 4V	1200	120	11	2 140	2 589
Dub AB	111PABEKFOKE120	1-lamelový	Calm	Přírodní olej, kartáčovaný, mikro zkosené hrany 4V	1200	120	11	2 140	2 589
Dub AB bílý	111PABEKOVKE120	1-lamelový	Calm	Matný lak, mořený do bíla, kartáčovaný, mikro zkosené hrany 4V	1200	120	11	2 240	2 710
Dub AB bílý	111PABEKFVKE120	1-lamelový	Calm	Přírodní olej, mořený do bíla, kartáčovaný, mikro zkosené hrany 4V	1200	120	11	2 240	2 710
Dub CD	111PCDEK09KE120	1-lamelový	Lively	Matný lak, kartáčovaný, mikro zkosené hrany 4V	1200	120	11	2 060	2 493
Dub CD	111PCDEKFOKE120	1-lamelový	Lively	Přírodní olej, kartáčovaný, mikro zkosené hrany 4V	1200	120	11	2 060	2 493
Dub CD bílý	111PCDEKOVKE120	1-lamelový	Lively	Matný lak, mořený do bíla, kartáčovaný, mikro zkosené hrany 4V	1200	120	11	2 140	2 589
Dub CD bílý	111PCDEKFFVKE120	1-lamelový	Lively	Přírodní olej, mořený do bíla, kartáčovaný, mikro zkosené hrany 4V	1200	120	11	2 140	2 589
Dub AB kouřový	111PABEKFKCKE120	1-lamelový	Calm	Přírodní olej, kouřový, kartáčovaný, mikro zkosené hrany 4V	1200	120	11	2 420	2 928

## Kolekce PIAZZA

Název	Artiklové číslo	Vzor	Třídění	Povrchová úprava	Délka (mm)	Šířka (mm)	Tloušťka (mm)	MOC v Kč bez DPH /m <sup>2</sup>	MOC v Kč s 21%DPH/m <sup>2</sup>
Dub AB	111PABEK09KE180	1-lamelový	Calm	Matný lak, kartáčovaný, mikro zkosené hrany 4V	1800	180	11	2 690	<b>3 255</b>
Dub AB	111PABEKF0KE180	1-lamelový	Calm	Přírodní olej, kartáčovaný, mikro zkosené hrany 4V	1800	180	11	2 690	<b>3 255</b>
Dub AB bílý	111PABEKFVK180	1-lamelový	Calm	Přírodní olej, mořený do bíla, kartáčovaný, mikro zkosené hrany 4V	1800	180	11	2 690	<b>3 255</b>
Dub CD	111PCDEK09KE180	1-lamelový	Lively	Matný lak, kartáčovaný, mikro zkosené hrany 4V	1800	180	11	2 420	<b>2 928</b>
Dub CD	111PCDEKF0KE180	1-lamelový	Lively	Přírodní olej, kartáčovaný, mikro zkosené hrany 4V	1800	180	11	2 450	<b>2 965</b>
Dub CD kouřový	111PCDEKFCKE180	1-lamelový	Lively	Přírodní olej, kouřový, kartáčovaný, mikro zkosené hrany 4V	1800	180	11	2 780	<b>3 364</b>
Dub CD kouřový	111PCDEKFBKE180	1-lamelový	Lively	Přírodní olej, kouřový, lehce kartáčovaný, mikro zkosené hrany 4V	1800	180	11	2 780	<b>3 364</b>
Dub CD	111PCDEKFTKE180	1-lamelový	Lively	Přírodní olej, kartáčovaný, mořený, řezaný, mikro zkosené hrany 4V	1800	180	11	2 630	<b>3 182</b>
Dub CD bílý	111PCDEKFUKE180	1-lamelový	Lively	Přírodní olej, kartáčovaný, mořený do bíla, řezaný, mikro zkosené hrany 4V	1800	180	11	2 720	<b>3 291</b>
Dub CD kouřový šedý	111PCDEKFIKE180	1-lamelový	Lively	Přírodní olej, kouřový, mořený, kartáčovaný, mikro zkosené hrany 4V	1800	180	11	2 780	<b>3 364</b>

## Technické informace

Kolekce	Tloušťka (mm)	Délka x šířka (mm)	Obsah balíku			m <sup>2</sup> /paleta
			Lamel	m <sup>2</sup>	kg	
Herringbone	11	600 x 120	30	2,16	16,00	90,70
Studio Herringbone	11	490 x 70	60	2,06	13,43	123,60
Atelier	11	1200 x 120	10	1,44	9,39	100,80
Piazza	11	1800 x 180	8	2,59	19,43	103,60

KÄHRS ORIGINAL

NORDIC NATURALS COLLECTION

Název	Artiklové číslo	Vzor	Třídění	Povrchová úprava	Délka (mm)	Šířka (mm)	Tloušťka (mm)	MOC v Kč bez DPH/m <sup>2</sup>	MOC v Kč s 21% DPH/m <sup>2</sup>
Jasan Gotland	151L87AK50KW240	1-lamelový	Lively	Saténový lak	2420	187	15	2 760	3 340
Jasan Kalmar	153N18AK09KW240	3-lamelový	Variation	Matný lak	2423	200	15	1 370	1 658
Jasan Kalmar	153N18AK50KW240	3-lamelový	Variation	Saténový lak	2423	200	15	1 330	1 609
Bříza Aaland	153N60BJ50KW240	3-lamelový	Lively	Saténový lak	2423	200	15	1 520	1 839
Buk Viborg	153N18BK50KW240	3-lamelový	Variation	Saténový lak	2423	200	15	1 380	1 670

EUROPEAN NATURALS COLLECTION

Název	Artiklové číslo	Vzor	Třídění	Povrchová úprava	Délka (mm)	Šířka (mm)	Tloušťka (mm)	MOC v Kč bez DPH/m <sup>2</sup>	MOC v Kč s 21% DPH/m <sup>2</sup>
Dub Burgundy	151N8AEKF0KW220	1-lamelový	Lively	Přírodní olej, kartáčovaný, mikro zkosené hrany 4V	2266	187	15	2 390	2 892
Dub Cornwall	151L8AEK09KW240	1-lamelový	Lively	Matný lak, kartáčovaný, zkosené hrany 4V	2420	187	15	2 480	3 001
Dub Hampshire	151L87EK09KW240	1-lamelový	Lively	Matný lak	2420	187	15	2 290	2 771
Dub Cosenza	151N9LEK09KW240	1-lamelový	Lively	Matný lak, mikro zkosené hrany 4V	2420	187	15	2 060	2 493
Dub Cosenza	151N9LEK09KW200	1-lamelový	Lively	Matný lak, mikro zkosené hrany 4V	2000	187	15	2 060	2 493
Dub Starnberg	151N9AEKF0KW240	1-lamelový	Lively	Přírodní olej, kartáčovaný, mikro zkosené hrany 4V	2420	187	15	2 060	2 493
Dub Starnberg	151N9AEKF0KW200	1-lamelový	Lively	Přírodní olej, kartáčovaný, mikro zkosené hrany 4V	2000	187	15	2 060	2 493
Dub Verona	152N38EK04KW240	2-lamelový	Variation	Ultra matný lak, kartáčovaný	2423	200	15	1 920	2 323
Dub Verona	152N38EK09KW240	2-lamelový	Variation	Matný lak	2423	200	15	1 760	2 130
Dub Siena	153N38EK50KW240	3-lamelový	Variation	Saténový lak	2423	200	15	1 380	1 670
Dub Siena	153N38EK09KW240	3-lamelový	Variation	Matný lak	2423	200	15	1 410	1 706
Dub Nice	153N19EK50KW240	3-lamelový	Variation	Saténový lak	2423	200	15	1 270	1 537
Dub Nice	153N19EK09KW240	3-lamelový	Variation	Matný lak	2423	200	15	1 290	1 561
Dub Como	153N38EK09GW240	3-lamelový	Variation	Matný lak	2423	200	15	1 310	1 585
Dub Vienna	153N15EK50KW240	3-lamelový	Calm	Saténový lak	2423	200	15	1 510	1 827
Dub Heidelberg	153N59EK50KW240	3-lamelový	Variation	Saténový lak	2423	200	15	1 350	1 634
Dub Heidelberg	153N59EK09KW240	3-lamelový	Variation	Matný lak	2423	200	15	1 380	1 670

AMERICAN NATURALS COLLECTION

Název	Artiklové číslo	Vzor	Třídění	Povrchová úprava	Délka (mm)	Šířka (mm)	Tloušťka (mm)	MOC v Kč bez DPH/m <sup>2</sup>	MOC v Kč s 21% DPH/m <sup>2</sup>
Ořech americký Georgia	152N8EVAF0KW240	2-lamelový	Lively	Přírodní olej, kartáčovaný	2421	200	15	2 820	3 412
Ořech americký Montreal	153N15VA50KW240	3-lamelový	Calm	Saténový lak	2423	200	15	2 500	3 025
Ořech americký Hartford	153N29VA50KW240	3-lamelový	Variation	Saténový lak	2423	200	15	2 320	2 807
Javor kanadský Toronto	153N15AP50KW240	3-lamelový	Calm	Saténový lak	2423	200	15	2 090	2 529
Třešeň americká Savannah	153N15CH50KW240	3-lamelový	Calm	Saténový lak	2423	200	15	2 090	2 529

WORLD NATURALS COLLECTION

Název	Artiklové číslo	Vzor	Třídění	Povrchová úprava	Délka (mm)	Šířka (mm)	Tloušťka (mm)	MOC v Kč bez DPH/m <sup>2</sup>	MOC v Kč s 21% DPH/m <sup>2</sup>
Jatoba Brasília FSC	152N54J050KW240	2-lamelový	Calm	Saténový lak	2423	200	15	3 440	4 162
Jatoba La Paz FSC	153N16J050KW240	3-lamelový	Calm	Saténový lak	2423	200	15	2 780	3 364

## CAPITAL COLLECTION

Název	Artiklové číslo	Vzor	Třídění	Povrchová úprava	Délka (mm)	Šířka (mm)	Tloušťka (mm)	MOC v Kč bez DPH/m <sup>2</sup>	MOC v Kč s 21% DPH/m <sup>2</sup>
Dub Paris	151N4AEKFKW220	1-lamelový	Calm	Přírodní olej, mořený do bíla, kartáčovaný, mikro zkosené hrany 4V	2266	187	15	3 290	3 981
Dub Paris	151N4AEK4JKW220	1-lamelový	Calm	Ultra matný lak, mořený do bíla, kartáčovaný, mikro zkosené hrany 4V	2266	187	15	3 290	3 981
Dub Dublin	151N4AEKFOKW240	1-lamelový	Calm	Přírodní olej, kartáčovaný, mikro zkosené hrany 4V	2420	187	15	3 290	3 981
Dub Dublin	151N4AEK04KW240	1-lamelový	Calm	Ultra matný lak, kartáčovaný, mikro zkosené hrany 4V	2420	187	15	3 290	3 981
Dub Berlin	151N4AEKFMKW220	1-lamelový	Calm	Přírodní olej, mořený do šeda, lehce kouřový, kartáčovaný, mikro zkosené hrany 4V	2266	187	15	3 290	3 981
Dub Prague	151N4AEK04KW200	1-lamelový	Calm	Ultra matný lak, mořený do šeda, kartáčovaný, mikro zkosené hrany 4V	2000	187	15	3 290	3 981

## SAND COLLECTION

Název	Artiklové číslo	Vzor	Třídění	Povrchová úprava	Délka (mm)	Šířka (mm)	Tloušťka (mm)	MOC v Kč bez DPH/m <sup>2</sup>	MOC v Kč s 21% DPH/m <sup>2</sup>
Dub Brighton	151L87EK0VKW220	1-lamelový	Lively	Matný lak, mořený do bíla	2266	187	15	2 420	2 928
Dub Estoril	151N8AEKFKW220	1-lamelový	Lively	Přírodní olej, mořený do bíla, kartáčovaný, mikro zkosené hrany 4V	2266	187	15	2 420	2 928
Dub Rügen	151N8AEK1KW240	1-lamelový	Variation	Přírodní olej, mořený do bíla, kartáčovaný, mikro zkosené hrany 4V	2420	187	15	2 400	2 904
Dub Norderney	151N9AEK1KW240	1-lamelový	Dynamic	Přírodní olej, mořený, kartáčovaný, mikro zkosené hrany 4V	2420	187	15	2 260	2 735
Dub Antium	151N9MEKONKW220	1-lamelový	Lively	Matný lak, mořený do bíla, zkosené hrany 4V	2266	187	15	2 140	2 589
Dub Torum	151NYMEKONKW200	1-lamelový	Lively	Matný lak, mořený do bíla, mikro zkosené hrany 4V	2000	187	15	2 070	2 505
Dub Portofino	152N38EK0VKW240	2-lamelový	Variation	Matný lak, mořený do bíla	2423	200	15	1 890	2 287
Dub Menton	152N38EK1KW240	2-lamelový	Variation	Matný lak, kartáčovaný, mořený	2423	200	15	1 890	2 287
Dub Sorrento	153N38EK0VKW240	3-lamelový	Variation	Matný lak, mořený do bíla	2423	200	15	1 490	1 803
Dub Taranto	153N19EK0NKW240	3-lamelový	Variation	Matný lak, mořený do bíla	2423	200	15	1 490	1 803
Jasan Sandvig	151L87AK0VKW220	1-lamelový	Lively	Matný lak, mořený do bíla	2266	187	15	2 650	3 207
Jasan Falsterbo	152N55AK0VKW240	2-lamelový	Calm	Matný lak, mořený do bíla	2423	200	15	2 090	2 529
Jasan Skagen	153N18AK0VKW240	3-lamelový	Variation	Matný lak, mořený do bíla	2423	200	15	1 490	1 803

## CLASSIC NOUVEAU COLLECTION

Název	Artiklové číslo	Vzor	Třídění	Povrchová úprava	Délka (mm)	Šířka (mm)	Tloušťka (mm)	MOC v Kč bez DPH/m <sup>2</sup>	MOC v Kč s 21% DPH/m <sup>2</sup>
Dub Nouveau White	151L8AEK1DKW240	1-lamelový	Lively	Matný lak, mořený do bíla, kartáčovaný, zkosené hrany 4V	2420	187	15	2 530	3 061
Dub Nouveau Black	151L8AEK1JKW240	1-lamelový	Lively	Matný lak, mořený do černá, kartáčovaný, zkosené hrany 4V	2420	187	15	2 530	3 061
Dub Nouveau Snow	151N8EEK0WKW220	1-lamelový	Lively	Matný lak, mořený do bíla, kartáčovaný, mikro zkosené hrany 4V	2266	187	15	2 690	3 255
Dub Nouveau Greige	151N8AEKGGKW220	1-lamelový	Lively	Matný lak, mořený do šeda, lehce kouřový, kartáčovaný, mikro zkosené hrany 4V	2266	187	15	2 530	3 061
Dub Nouveau Blonde	151N8AEK1KW240	1-lamelový	Lively	Matný lak, mořený do bíla, kartáčovaný, mikro zkosené hrany 4V	2420	187	15	2 530	3 061
Dub Nouveau Blonde	151N8AEK1KW220	1-lamelový	Lively	Matný lak, mořený do bíla, kartáčovaný, mikro zkosené hrany 4V	2200	187	15	2 530	3 061
Dub Nouveau Lace	151NAYEK1KW240	1-lamelový	Lively	Matný lak, mořený do bíla, kartáčovaný, mikro zkosené hrany 4V	2420	187	15	2 530	3 061
Dub Nouveau Gray	151NAYEK1KW240	1-lamelový	Lively	Matný lak, mořený do šeda, kartáčovaný, mikro zkosené hrany 4V	2420	187	15	2 530	3 061
Dub Nouveau Rich	151N8AEK1KW240	1-lamelový	Lively	Matný lak, mořený do hněda, kartáčovaný, mikro zkosené hrany 4V	2420	187	15	2 530	3 061
Dub Nouveau Tawny	151N8AEK1KW240	1-lamelový	Lively	Matný lak, mořený do tmavě hněda, kartáčovaný, mikro zkosené hrany 4V	2420	187	15	2 530	3 061
Dub Garmisch	151N9AEKFKW240	1-lamelový	Lively	Přírodní olej, mořený do bíla, kartáčovaný, mikro zkosené hrany 4V	2420	187	15	2 000	2 420
Dub Nouveau Whisper	151N9AEK16KW200	1-lamelový	Lively	Matný lak, mořený do bíla, kartáčovaný, mikro zkosené hrany 4V	2000	187	15	2 540	3 073
Dub Nouveau Taupe	151N9AEK18KW200	1-lamelový	Lively	Matný lak, mořený do šeda, kartáčovaný, mikro zkosené hrany 4V	2000	187	15	2 540	3 073

## EUROPEAN RENAISSANCE COLLECTION

Název	Artiklové číslo	Vzor	Třídění	Povrchová úprava	Délka (mm)	Šířka (mm)	Tloušťka (mm)	MOC v Kč bez DPH/m <sup>2</sup>	MOC v Kč s 21% DPH/m <sup>2</sup>
Dub Palazzo Fumo	15313REK15KW240	Holandský vzor	Lively	Matný lak, lehce kouřový	2426	198,5	15	2 230	2 698
Dub Palazzo Bianco	15313BEK15KW240	Holandský vzor	Variation	Matný lak, mořený do bíla, kartáčovaný	2426	198,5	15	2 230	2 698
Dub Palazzo Rovere	153138EK50KW240	Holandský vzor	Variation	Saténový lak	2426	198,5	15	2 150	2 602
Dub Palazzo Biondo	15314BEK20KW240	Holandský vzor	Lively	Matný lak, mořený do bíla, kartáčovaný	2426	198,5	15	2 230	2 698

## HARMONY COLLECTION

Název	Artiklové číslo	Vzor	Třídění	Povrchová úprava	Délka (mm)	Šířka (mm)	Tloušťka (mm)	MOC v Kč bez DPH/m <sup>2</sup>	MOC v Kč s 21% DPH/m <sup>2</sup>
Dub Creme	152N7BEK0WKW240	2-lamelový	Variation	Matný lak, mořený do bíla, kartáčovaný	2423	200	15	1 930	2 335
Dub Cirrus	152N2BEKVVKW240	2-lamelový	Lively	Matný lak, mořený do bíla, kartáčovaný	2423	200	15	1 930	2 335
Dub Granite	152N6REKGGK240	2-lamelový	Lively	Matný lak, mořený do hnědo-šeda, kouřový, kartáčovaný	2423	200	15	1 930	2 335
Dub Lava	153N6CEK1JKW240	3-lamelový	Lively	Matný lak, mořený do černá, kartáčovaný	2423	200	15	1 610	1 948
Dub Limestone	153N0BEK0WKW240	3-lamelový	Lively	Matný lak, mořený do bíla, kartáčovaný	2423	200	15	1 610	1 948
Dub Dew	153N6EEKFVKW240	3-lamelový	Lively	Přírodní olej, mořený do bíla, kartáčovaný	2423	200	15	1 610	1 948
Dub Stone	153N6EEKFGKW240	3-lamelový	Lively	Přírodní olej, mořený do šeda, lehce kouřový, kartáčovaný	2423	200	15	1 610	1 948
Dub Soil	153N6EEKFEKW240	3-lamelový	Lively	Přírodní olej, mořený do tmavé hněda, lehce kouřový, kartáčovaný	2423	200	15	1 610	1 948
Dub Shell	153N6BEKS1KW240	3-lamelový	Lively	Matný lak, mořený do bíla, kartáčovaný	2423	200	15	1 610	1 948
Dub Ale	153N6CEKQ1KW240	3-lamelový	Lively	Matný lak, mořený do hněda, kartáčovaný	2423	200	15	1 610	1 948
Dub Pale	153N5BEK1KW240	3-lamelový	Variation	Matný lak, mořený do bíla, kartáčovaný	2423	200	15	1 610	1 948
Dub Brownie	153N6CEKA1KW240	3-lamelový	Lively	Matný lak, mořený do tmavé hněda, kartáčovaný	2423	200	15	1 610	1 948
Dub Alloy	153N0BEKD1KW240	3-lamelový	Lively	Matný lak, mořený do šeda, kartáčovaný	2423	200	15	1 610	1 948
Dub Stratus	153N0BEKVVKW240	3-lamelový	Variation	Matný lak, mořený do bíla, kartáčovaný	2423	200	15	1 610	1 948

## LUX COLLECTION

Název	Artiklové číslo	Vzor	Třídění	Povrchová úprava	Délka (mm)	Šířka (mm)	Tloušťka (mm)	MOC v Kč bez DPH/m <sup>2</sup>	MOC v Kč s 21% DPH/m <sup>2</sup>
Dub Sky	151N8AEK4KW240	1-lamelový	Lively	Ultra matný lak, mořený do bíla, kartáčovaný, mikro zkosené hrany 4V	2420	187	15	2 680	3 243
Dub Horizon	151N8AEK4KW240	1-lamelový	Lively	Ultra matný lak, mořený do bíla, kartáčovaný, mikro zkosené hrany 4V	2420	187	15	2 680	3 243
Dub Coast	151N8AEK4KW240	1-lamelový	Lively	Ultra matný lak, mořený do šeda, kartáčovaný, mikro zkosené hrany 4V	2420	187	15	2 680	3 243
Dub Shore	151N8AEK4KW240	1-lamelový	Lively	Ultra matný lak, mořený do šeda, kartáčovaný, mikro zkosené hrany 4V	2420	187	15	2 680	3 243
Dub Sun	151N8AEK04KW240	1-lamelový	Lively	Ultra matný lak, kartáčovaný, mikro zkosené hrany 4V	2420	187	15	2 680	3 243
Dub Terra	151N8AEK4KW240	1-lamelový	Lively	Ultra matný lak, kouřový, kartáčovaný, mikro zkosené hrany 4V	2420	187	15	2 680	3 243
Dub Rise	151N9AEK04KW220	1-lamelový	Dynamic	Ultra matný lak, kartáčovaný, mikro zkosené hrany 4V	2266	187	15	2 510	3 037
Dub Aurora	151N9AEK4KW220	1-lamelový	Dynamic	Ultra matný lak, mořený, kartáčovaný, mikro zkosené hrany 4V	2266	187	15	2 510	3 037
Dub Ghost	151N51EK4KW240	1-lamelový	Dynamic	Ultra matný lak, mořený, kartáčovaný, mikro zkosené hrany 4V	2420	151	15	2 250	2 723
Dub Eggshell	151N51EK4KW240	1-lamelový	Dynamic	Ultra matný lak, mořený, kartáčovaný, mikro zkosené hrany 4V	2420	151	15	2 250	2 723
Jasan Flow	151N8AAK4KW240	1-lamelový	Lively	Ultra matný lak, mořený do bíla, kartáčovaný, mikro zkosené hrany 4V	2420	187	15	2 920	3 533
Jasan Stream	151N8AAKH4KW240	1-lamelový	Lively	Ultra matný lak, mořený do šeda, kartáčovaný, mikro zkosené hrany 4V	2420	187	15	2 920	3 533
Jasan Air	151N8MAKA4KW240	1-lamelový	Calm	Ultra matný lak, mořený, kartáčovaný, mikro zkosené hrany 4V	2420	187	15	3 160	3 824

## LUMEN COLLECTION

Název	Artiklové číslo	Vzor	Třídění	Povrchová úprava	Délka (mm)	Šířka (mm)	Tloušťka (mm)	MOC v Kč bez DPH/m <sup>2</sup>	MOC v Kč s 21% DPH/m <sup>2</sup>
Dub Vapor	152N7BEK4KW240	2-lamelový	Lively	Ultra matný lak, mořený do bíla, kartáčovaný	2423	200	15	1 960	2 372
Dub Dim	152N7BEK4KW240	2-lamelový	Lively	Ultra matný lak, mořený do šeda, kartáčovaný	2423	200	15	1 960	2 372
Dub Glow	152N6BEKF4KW240	2-lamelový	Lively	Ultra matný lak, kouřový, kartáčovaný	2423	200	15	1 990	2 408
Dub Rime	153N3BEK4KW240	3-lamelový	Variation	Ultra matný lak, mořený do bíla, kartáčovaný	2423	200	15	1 740	2 105
Dub Mist	153N3BEK4KW240	3-lamelový	Variation	Ultra matný lak, mořený do bíla, kartáčovaný	2423	200	15	1 740	2 105
Dub Twilight	153N3BEK4KW240	3-lamelový	Variation	Ultra matný lak, mořený do šeda, kartáčovaný	2423	200	15	1 740	2 105
Dub Eclipse	153N3BEKE4KW240	3-lamelový	Variation	Ultra matný lak, mořený do šeda, kartáčovaný	2423	200	15	1 740	2 105
Dub Dawn	153N3BEK04KW240	3-lamelový	Variation	Ultra matný lak, kartáčovaný	2423	200	15	1 740	2 105
Dub Dusk	153N3BEKF4KW240	3-lamelový	Variation	Ultra matný lak, kouřový, kartáčovaný	2423	200	15	1 740	2 105



## ARTISAN COLLECTION

Název	Artiklové číslo	Vzor	Třídění	Povrchová úprava	Délka (mm)	Šířka (mm)	Tloušťka (mm)	MOC v Kč bez DPH/m <sup>2</sup>	MOC v Kč s 21% DPH/m <sup>2</sup>
Dub Straw	151XCDEKFKW195	1-lamelový	Dynamic	Přírodní olej, kartáčovaný, ručně škrabaný, zkosené hrany 4V	1900	190	15	2 320	<b>2 807</b>
Dub Camino	151XDDEKFKW195	1-lamelový	Dynamic	Přírodní olej, kartáčovaný, ručně škrabaný, zkosené hrany 4V	1900	190	15	2 380	<b>2 880</b>
Dub Oyster	151XCDEKFKW195	1-lamelový	Dynamic	Přírodní olej, mořený do bíla, kartáčovaný, ručně škrabaný, zkosené hrany 4V	1900	190	15	2 380	<b>2 880</b>
Dub Linen	151XCDEKFKW195	1-lamelový	Dynamic	Přírodní olej, mořený do šeda, lehce kouřový, kartáčovaný, ručně škrabaný, zkosené hrany 4V	1900	190	15	2 570	<b>3 110</b>
Dub Earth	151XCDEKFKW195	1-lamelový	Dynamic	Přírodní olej, kouřový, kartáčovaný, ručně škrabaný, zkosené hrany 4V	1900	190	15	2 850	<b>3 449</b>
Dub Concrete	151XCDEKFKW195	1-lamelový	Dynamic	Přírodní olej, mořený do šeda, kartáčovaný, ručně škrabaný, zkosené hrany 4V	1900	190	15	2 570	<b>3 110</b>
Dub Tan	151XCDEKFKW195	1-lamelový	Dynamic	Přírodní olej, lehce kouřový, kartáčovaný, ručně škrabaný, zkosené hrany 4V	1900	190	15	2 570	<b>3 110</b>
Javor Carob	151XDAPFAK195	1-lamelový	Dynamic	Přírodní olej, mořený do šeda, kouřový, kartáčovaný, mikro zkosené hrany 4V	1900	190	15	2 780	<b>3 364</b>

## RIFUGIO COLLECTION

Název	Artiklové číslo	Vzor	Třídění	Povrchová úprava	Délka (mm)	Šířka (mm)	Tloušťka (mm)	MOC v Kč bez DPH/m <sup>2</sup>	MOC v Kč s 21% DPH/m <sup>2</sup>
Dub Branca	151XDDEKFKW195	1-lamelový	Dynamic	Přírodní olej, kartáčovaný, kouřový, řezaný povrch, zkosené hrany 4V	1900	190	15	2 780	<b>3 364</b>
Dub Pordoi	151XDDEKFKW195	1-lamelový	Dynamic	Přírodní olej, kartáčovaný, kouřový, řezaný povrch, zkosené hrany 4V	1900	190	15	2 780	<b>3 364</b>
Dub Comici	151XDDEKFKW195	1-lamelový	Dynamic	Přírodní olej, kartáčovaný, lehce kouřový, řezaný povrch, zkosené hrany 4V	1900	190	15	2 780	<b>3 364</b>
Dub Locatelli	151XDDEKFKW195	1-lamelový	Dynamic	Přírodní olej, kartáčovaný, řezaný povrch, zkosené hrany 4V	1900	190	15	2 780	<b>3 364</b>
Dub Auronzo	151XDDEKFKW195	1-lamelový	Dynamic	Přírodní olej, kartáčovaný, řezaný povrch, zkosené hrany 4V	1900	190	15	2 780	<b>3 364</b>

## FOUNDERS COLLECTION

Název	Artiklové číslo	Vzor	Třídění	Povrchová úprava	Délka (mm)	Šířka (mm)	Tloušťka (mm)	MOC v Kč bez DPH/m <sup>2</sup>	MOC v Kč s 21% DPH/m <sup>2</sup>
Dub Sture	151N7BEKFKW240	1-lamelový	Dynamic	Přírodní olej, mořený do šeda, lehce kouřový, kartáčovaný, ručně škrabaný, zkosené hrany 4V	2420	187	15	2 360	<b>2 856</b>
Dub Fredrik	151N7BEKFKW240	1-lamelový	Dynamic	Přírodní olej, kouřový, kartáčovaný, ručně škrabaný, zkosené hrany 4V	2420	187	15	2 360	<b>2 856</b>
Dub Ulf	151N7BEKFKW240	1-lamelový	Dynamic	Přírodní olej, mořený do tmavě hněda, kartáčovaný, ručně škrabaný, zkosené hrany 4V	2420	187	15	2 360	<b>2 856</b>
Dub Olof	151N7BEKFKW240	1-lamelový	Dynamic	Přírodní olej, mořený do bíla, kartáčovaný, ručně škrabaný, zkosené hrany 4V	2420	187	15	2 360	<b>2 856</b>
Dub Gustaf	151N7BEKFKW240	1-lamelový	Dynamic	Přírodní olej, mořený do bíla, kartáčovaný, ručně škrabaný, zkosené hrany 4V	2420	187	15	2 360	<b>2 856</b>
Dub Johan	151N7BEKFKW240	1-lamelový	Dynamic	Přírodní olej, kartáčovaný, ručně škrabaný, zkosené hrany 4V	2420	187	15	2 360	<b>2 856</b>

## DOMANI COLLECTION

Název	Artiklové číslo	Vzor	Třídění	Povrchová úprava	Délka (mm)	Šířka (mm)	Tloušťka (mm)	MOC v Kč bez DPH/m <sup>2</sup>	MOC v Kč s 21% DPH/m <sup>2</sup>
Dub Scurro	151XCDEKFKW195	1-lamelový	Dynamic	Přírodní olej, mořený do tmavě hněda, kouřový, ručně škrabaný, mikro zkosené hrany 4V	1900	190	15	2 560	<b>3 098</b>
Dub Bronzo	151XCDEKFKW195	1-lamelový	Dynamic	Přírodní olej, mořený, lehce kouřový, ručně škrabaný, mikro zkosené hrany 4V	1900	190	15	2 560	<b>3 098</b>
Dub Foschia	151XCDEKFKW195	1-lamelový	Dynamic	Přírodní olej, mořený do šeda, ručně škrabaný, mikro zkosené hrany 4V	1900	190	15	2 560	<b>3 098</b>
Javor kanadský Bruma	151XDAPWDK195	1-lamelový	Dynamic	Přírodní olej, mořený do šeda, kouřový, kartáčovaný, ručně škrabaný, mikro zkosené hrany 4V	1900	190	15	2 720	<b>3 291</b>

## BOARDWALK COLLECTION

Název	Artiklové číslo	Vzor	Třídění	Povrchová úprava	Délka (mm)	Šířka (mm)	Tloušťka (mm)	MOC v Kč bez DPH/m <sup>2</sup>	MOC v Kč s 21% DPH/m <sup>2</sup>
Dub Pallido	151NDMEK10KW240	1-lamelový	Dynamic	Přírodní olej, mořený do bíla, kartáčovaný, mikro zkosené hrany 4V	2420	187	15	2 590	<b>3 134</b>
Dub Luce	151NDMEK11KW240	1-lamelový	Dynamic	Přírodní olej, mořený do bíla, kartáčovaný, mikro zkosené hrany 4V	2420	187	15	2 590	<b>3 134</b>
Dub Ombrina	151NDMEK13KW240	1-lamelový	Dynamic	Přírodní olej, mořený do šeda, lehce kouřový, kartáčovaný, mikro zkosené hrany 4V	2420	187	15	2 590	<b>3 134</b>
Dub Tramonto	151NDMEK14KW240	1-lamelový	Dynamic	Přírodní olej, kouřový, kartáčovaný, mikro zkosené hrany 4V	2420	187	15	2 590	<b>3 134</b>

## GÖTALAND COLLECTION

Název	Artiklové číslo	Vzor	Třídění	Povrchová úprava	Délka (mm)	Šířka (mm)	Tloušťka (mm)	MOC v Kč bez DPH/m <sup>2</sup>	MOC v Kč s 21% DPH/m <sup>2</sup>
Dub Boda	153N66EK01KW240	3-lamelový	Dynamic	Přírodní olej, kartáčovaný, ručně škrabaný, řezaná struktura, zkosené hrany 4V	2419	196	15	1 650	1 997
Dub Backa	153N66EK02KW240	3-lamelový	Dynamic	Přírodní olej, mořený do světle hněda, kartáčovaný, ručně škrabaný, řezaná struktura, zkosené hrany 4V	2419	196	15	1 650	1 997
Dub Vinga	153N66EK03KW240	3-lamelový	Dynamic	Přírodní olej, mořený do šeda, kartáčovaný, ručně škrabaný, řezaná struktura, zkosené hrany 4V	2419	196	15	1 650	1 997
Dub Attebo	153N66EK04KW240	3-lamelový	Dynamic	Přírodní olej, mořený do tmavě hněda, kartáčovaný, ručně škrabaný, řezaná struktura, zkosené hrany 4V	2419	196	15	1 650	1 997
Dub Kilesand	153N66EK05KW240	3-lamelový	Dynamic	Přírodní olej, mořený do bíla, kartáčovaný, ručně škrabaný, řezaná struktura, zkosené hrany 4V	2419	196	15	1 650	1 997

## KÄHR'S SUPREME

### GRANDE COLLECTION - perodrážka

Název	Artiklové číslo	Vzor	Třídění	Povrchová úprava	Délka (mm)	Šířka (mm)	Tloušťka (mm)	MOC v Kč bez DPH/m <sup>2</sup>	MOC v Kč s 21% DPH/m <sup>2</sup>
Dub Casa	201XCDEFK0KE280	1-lamelový	Dynamic	Přírodní olej, ručně škrabaný, zkosené hrany 4V	2800	260	20	2 790	3 376
Dub Manor	201XABEFVK0E280	1-lamelový	Variation	Přírodní olej, mořený do bíla, kartáčovaný, ručně škrabaný, zkosené hrany 4V	2800	260	20	2 990	3 618
Dub Espace	201XCDEFK0E280	1-lamelový	Dynamic	Přírodní olej, mořený do šeda, kouřový, ručně škrabaný, zkosené hrany 4V	2800	260	20	3 090	3 739
Dub Citadelle	201XACEKFM0E280	1-lamelový	Variation	Přírodní olej, mořený do šeda, ručně škrabaný, zkosené hrany 4V	2800	260	20	3 090	3 739
Dub Castillo	201XDDEFK0E280	1-lamelový	Dynamic	Přírodní olej, kouřový, kartáčovaný, zkosené hrany 4V	2800	260	20	3 750	4 538
Dub Chalet	201XDDEFK0E280	1-lamelový	Dynamic	Přírodní olej, mořený do bíla, kouřový, kartáčovaný, ručně škrabaný, zkosené hrany 4V	2800	260	20	3 750	4 538

### DA CAPO COLLECTION

Název	Artiklové číslo	Vzor	Třídění	Povrchová úprava	Délka (mm)	Šířka (mm)	Tloušťka (mm)	MOC v Kč bez DPH/m <sup>2</sup>	MOC v Kč s 21% DPH/m <sup>2</sup>
Dub Maggiore	151XDDEFK0W195	1-lamelový	Expressive	Přírodní olej, kartáčovaný, ručně škrabaný, zkosené hrany 4V	1900	190	15	3 260	3 945
Dub Indossati	151XDDEFK0W195	1-lamelový	Expressive	Přírodní olej, mořený do bíla, lehce kouřový, kartáčovaný, ručně škrabaný, zkosené hrany 4V	1900	190	15	3 260	3 945
Dub Sparuto	151XDDEFK0W195	1-lamelový	Expressive	Přírodní olej, kouřový, kartáčovaný, ručně škrabaný, s dřevěnými kolíky, zkosené hrany 4V	1900	190	15	2 960	3 582
Dub Unico	151XDDEFK0W195	1-lamelový	Expressive	Přírodní olej, kouřový, kartáčovaný, ručně škrabaný, s dřevěnými kolíky, zkosené hrany 4V	1900	190	15	2 960	3 582
Dub Decorum	152XDDEFK0W195	2-lamelový	Expressive	Přírodní olej, kartáčovaný, ručně škrabaný, zkosené hrany 4V	1900	190	15	2 390	2 892
Dub Dussato	152XDDEFK0W195	2-lamelový	Expressive	Přírodní olej, mořený do bíla, lehce kouřový, kartáčovaný, ručně škrabaný, zkosené hrany 4V	1900	190	15	2 340	2 831
Dub Roccia	152XDDEFK0W195	2-lamelový	Expressive	Přírodní olej, mořený do šeda, kartáčovaný, řezaná struktura	1900	190	15	2 390	2 892
Dub Domo	152XDDEFK0W195	2-lamelový	Expressive	Přírodní olej, kouřový, kartáčovaný, ručně škrabaný, zkosené hrany 4V	1900	190	15	2 390	2 892
Dub Anziano	153XCDEFK0W195	3-lamelový	Expressive	Přírodní olej, kartáčovaný, mořený povrch, zkosené hrany 4V	1900	190	15	2 310	2 795
Dub Ritorno	153XCDEFK0W195	3-lamelový	Expressive	Přírodní olej, kartáčovaný, mořený do šeda, zkosené hrany 4V	1900	190	15	2 310	2 795
Dub Indietro	153XCDEFK0W195	3-lamelový	Expressive	Přírodní olej, kartáčovaný, kouřový, zkosené hrany 4V	1900	190	15	2 310	2 795

### SMÄLAND COLLECTION

Název	Artiklové číslo	Vzor	Třídění	Povrchová úprava	Délka (mm)	Šířka (mm)	Tloušťka (mm)	MOC v Kč bez DPH/m <sup>2</sup>	MOC v Kč s 21% DPH/m <sup>2</sup>
Dub Vedbo	151NCSEK01KW240	1-lamelový	Dynamic	Přírodní olej, kartáčovaný, ručně škrabaný, zkosené hrany 4V	2420	187	15	2 470	2 989
Dub Vista	151NCSEK02KW240	1-lamelový	Dynamic	Přírodní olej, mořený do bíla, kartáčovaný, ručně škrabaný, zkosené hrany 4V	2420	187	15	2 590	3 134
Dub Möre	151NCSEK03KW240	1-lamelový	Dynamic	Přírodní olej, mořený do šeda, kartáčovaný, ručně škrabaný, zkosené hrany 4V	2420	187	15	2 590	3 134
Dub Klinta	151NCSEK07KW240	1-lamelový	Dynamic	Přírodní olej, mořený do bíla, kartáčovaný, ručně škrabaný, zkosené hrany 4V	2420	187	15	2 610	3 158
Dub Ydre	151NCSEK04KW240	1-lamelový	Dynamic	Přírodní olej, mořený do šeda, lehce kouřový, kartáčovaný, ručně škrabaný, zkosené hrany 4V	2420	187	15	2 590	3 134
Dub Sevede	151NCSEK05KW240	1-lamelový	Dynamic	Přírodní olej, mořený do hněda, lehce kouřový, kartáčovaný, ručně škrabaný, zkosené hrany 4V	2420	187	15	2 590	3 134
Dub Finnveden	151NDESEK03KW240	1-lamelový	Expressive	Přírodní olej, kartáčovaný, ručně škrabaný, řezaná struktura, zkosené hrany 4V	2420	187	15	2 740	3 315
Dub Aspeland	151NDESEK01KW240	1-lamelový	Expressive	Přírodní olej, mořený do bíla, kartáčovaný, ručně škrabaný, řezaná struktura, zkosené hrany 4V	2420	187	15	2 740	3 315
Dub Kinda	151NDESEK02KW240	1-lamelový	Expressive	Přírodní olej, mořený do šeda, kartáčovaný, ručně škrabaný, řezaná struktura, zkosené hrany 4V	2420	187	15	2 740	3 315
Dub Handbörd	151NDESEK06KW240	1-lamelový	Expressive	Přírodní olej, mořený do šeda, lehce kouřový, kartáčovaný, ručně škrabaný, řezaná struktura, zkosené hrany 4V	2420	187	15	2 740	3 315
Dub Tveta	151NDESEK04KW240	1-lamelový	Expressive	Přírodní olej, mořený do hněda, lehce kouřový, kartáčovaný, ručně škrabaný, řezaná struktura, zkosené hrany 4V	2420	187	15	2 740	3 315

## ROYAL COLLECTION

Název	Artiklové číslo	Vzor	Třídění	Povrchová úprava	Délka (mm)	Šířka (mm)	Tloušťka (mm)	MOC v Kč bez DPH/m <sup>2</sup>	MOC v Kč s 21% DPH/m <sup>2</sup>
Dub Schönbrunn	181XADEK24KW240	1-lamelový	Dynamic	Přírodní olej, kartáčovaný	2400	305	18	2 880	3 485
Dub Buckingham	181XADEK25KW240	1-lamelový	Dynamic	Přírodní olej, mořený do bíla, kartáčovaný	2400	305	18	2 880	3 485
Dub Chillon	181XADEK32KW240	1-lamelový	Dynamic	Přírodní olej, mořený do bíla, lehce kouřový, kartáčovaný	2400	305	18	2 880	3 485
Dub Sanssouci	181XDDEK26KW240	1-lamelový	Dynamic	Přírodní olej, kartáčovaný, kouřový	2400	305	18	2 880	3 485

## KÄHRS ID

## CHEVRON COLLECTION - perodrážka

Název	Artiklové číslo	Vzor	Třídění	Povrchová úprava	Délka (mm)	Šířka (mm)	Tloušťka (mm)	MOC v Kč bez DPH/m <sup>2</sup>	MOC v Kč s 21% DPH/m <sup>2</sup>
Dub Chevron Light Brown	151XADEKJWKW180	Vzor rybí kost	Lively	Přírodní olej, mořený, lehce kouřový, kartáčovaný, zkosené hrany 4V	1848	305	15	2 920	3 533
Dub Chevron Grey	151XADEKWKW180	Vzor rybí kost	Lively	Přírodní olej, mořený do šeda, kartáčovaný, zkosené hrany 4V	1848	305	15	2 920	3 533
Dub Chevron Dark Brown	151XADEKWFKW180	Vzor rybí kost	Lively	Přírodní olej, mořený do tmavě hněda, kouřový, kartáčovaný, zkosené hrany 4V	1848	305	15	2 920	3 533

## KÄHRS 14 mm

## PIACENTE COLLECTION

Název	Artiklové číslo	Vzor	Třídění	Povrchová úprava	Délka (mm)	Šířka (mm)	Tloušťka (mm)	MOC v Kč bez DPH/m <sup>2</sup>	MOC v Kč s 21% DPH/m <sup>2</sup>
Dub Grano	141160185	1-lamelový	Dynamic	Matný lak, kartáčovaný, zkosené hrany 4V	1900	190	14	1 860	2 251
Dub Grano	141150185	1-lamelový	Dynamic	Přírodní olej, kartáčovaný, zkosené hrany 4V	1900	190	14	1 720	2 081
Dub Calce	141140185	1-lamelový	Dynamic	Přírodní olej, mořený do bíla, kartáčovaný, zkosené hrany 4V	1900	190	14	1 940	2 347
Dub Terrano	141080185	1-lamelový	Dynamic	Přírodní olej, mořený do hněda, ručně škrabáný, zkosené hrany 4V	1900	190	14	2 070	2 505
Dub Lino	141090185	1-lamelový	Dynamic	Přírodní olej, mořený do šeda, ručně škrabáný, zkosené hrany 4V	1900	190	14	1 930	2 335
Dub Paglia	141070185	1-lamelový	Dynamic	Přírodní olej, ručně škrabáný, zkosené hrany 4V	1900	190	14	1 820	2 202
Dub Cemento	141100185	1-lamelový	Dynamic	Přírodní olej, mořený do šeda, ručně škrabáný, zkosené hrany 4V	1900	190	14	2 080	2 517

Dekory z kolekce Piacente se při pokládce plouváním způsobem musí lepit ve spoji na krátké straně lamely. Doporučujeme použít lepidlo Kährs na dřevěné podlahy s artiklovým číslem 710225.

## KÄHRS 13 mm

## TRES (AVANTI) COLLECTION

Název	Artiklové číslo	Vzor	Třídění	Povrchová úprava	Délka (mm)	Šířka (mm)	Tloušťka (mm)	MOC v Kč bez DPH/m <sup>2</sup>	MOC v Kč s 21% DPH/m <sup>2</sup>
Dub Abetone	133NABEK1VKW240	3-lamelový	Variation	Matný lak, mořený	2423	200	13	1 390	1 682
Dub Lecco	133NABEK50KW240	3-lamelový	Variation	Saténový lak	2423	200	13	1 260	1 525
Dub Lecco	133NABEK15KW240	3-lamelový	Variation	Matný lak	2423	200	13	1 280	1 549
Dub Lecco	133NABEF0KW240	3-lamelový	Variation	Přírodní olej	2423	200	13	1 280	1 549
Dub Erve	133NCDEK50KW240	3-lamelový	Lively	Saténový lak	2423	200	13	1 260	1 525
Dub Erve	133NCDEK15KW240	3-lamelový	Lively	Matný lak	2423	200	13	1 240	1 500
Dub Erve	133NCDEK50KW240	3-lamelový	Lively	Přírodní olej	2423	200	13	1 260	1 525
Dub Supai	133NABEK5LUW240	3-lamelový	Variation	Saténový lak, mořený do tmavě hněda	2423	200	13	1 470	1 779
Dub Pima	133NABEK7CUW240	3-lamelový	Variation	Vysoce lesklý lak, mořený do světle hněda	2423	200	13	1 470	1 779
Dub Bisbee	133NABEK5MUW240	3-lamelový	Variation	Saténový lak, mořený do světle hněda	2423	200	13	1 470	1 779
Dub červený Nature	133NACER50KW240	3-lamelový	Variation	Saténový lak	2423	200	13	1 310	1 585
Jasan Ceriale	133NACAK1VKW240	3-lamelový	Variation	Matný lak, mořený	2423	200	13	1 290	1 561
Jasan Vailla	133NACAK50KW240	3-lamelový	Variation	Saténový lak	2423	200	13	1 260	1 525
Javor evropský Gotha	133N18EL50KW240	3-lamelový	Variation	Saténový lak	2423	200	13	1 310	1 585

## CANVAS COLLECTION

Název	Artiklové číslo	Vzor	Třídění	Povrchová úprava	Délka (mm)	Šířka (mm)	Tloušťka (mm)	MOC v Kč bez DPH/m <sup>2</sup>	MOC v Kč s 21% DPH/m <sup>2</sup>
Dub Mostra	13106AEK1VKW185	1-lamelový	Lively	Matný lak, mořený, kartáčovaný, mikro zkosené hrany 4V	1860	127	13	1 680	<b>2 033</b>
Dub Etch	13106AEK15KW185	1-lamelový	Lively	Matný lak, kartáčovaný, mikro zkosené hrany 4V	1860	127	13	1 680	<b>2 033</b>
Dub Tuft	13106AEK1BKW185	1-lamelový	Lively	Matný lak, mořený, kartáčovaný, mikro zkosené hrany 4V	1860	127	13	1 680	<b>2 033</b>
Dub Carbon	13106AEK1RKW185	1-lamelový	Lively	Matný lak, mořený do šeda, kartáčovaný, mikro zkosené hrany 4V	1860	127	13	1 680	<b>2 033</b>
Dub Curio	13106AEKA1KW185	1-lamelový	Lively	Matný lak, mořený do tmavě hněda, kartáčovaný, mikro zkosené hrany 4V	1860	127	13	1 680	<b>2 033</b>

## KÄHRS SPIRIT

### RUGGED COLLECTION

Název	Artiklové číslo	Vzor	Třídění	Povrchová úprava	Délka (mm)	Šířka (mm)	Tloušťka (mm)	MOC v Kč bez DPH/m <sup>2</sup>	MOC v Kč s 21% DPH/m <sup>2</sup>
Dub Husk	101P8HEKF0KW180	1-lamelový	Dynamic	Přírodní olej, kartáčovaný, ručně škrabaný, mikro zkosené hrany 4V	1830	125	10,2	1 770	<b>2 142</b>
Dub Safari	101P8QEKF0KW180	1-lamelový	Dynamic	Přírodní olej, kouřový, řezaná struktura, mikro zkosené hrany 4V	1830	125	10,2	1 870	<b>2 263</b>
Dub Fossil	101P8HEKFHKW180	1-lamelový	Dynamic	Přírodní olej, mořený do šeda, lehce kouřový, kartáčovaný, ručně škrabaný, mikro zkosené hrany 4V	1830	125	10,2	1 920	<b>2 323</b>
Dub Crater	101P8HEKFCKW180	1-lamelový	Dynamic	Přírodní olej, kouřový, kartáčovaný, ručně škrabaný, mikro zkosené hrany 4V	1830	125	10,2	1 890	<b>2 287</b>
Dub Trench	101P8HEKFMKW180	1-lamelový	Dynamic	Přírodní olej, mořený do šeda, kartáčovaný, ručně škrabaný, mikro zkosené hrany 4V	1830	125	10,2	1 890	<b>2 287</b>
Dub Moon	101P8HEK02KW180	1-lamelový	Dynamic	Přírodní olej, mořený do bíla, kartáčovaný, ručně škrabaný, mikro zkosené hrany 4V	1830	125	10,2	1 660	<b>2 009</b>
Ořech Groove	101P8HVAF0KW180	1-lamelový	Dynamic	Přírodní olej, kartáčovaný, ručně škrabaný, mikro zkosené hrany 4V	1830	125	10,2	2 160	<b>2 614</b>

### UNITY COLLECTION

Název	Artiklové číslo	Vzor	Třídění	Povrchová úprava	Délka (mm)	Šířka (mm)	Tloušťka (mm)	MOC v Kč bez DPH/m <sup>2</sup>	MOC v Kč s 21% DPH/m <sup>2</sup>
Dub Reef	101P3AEK09KW180	1-lamelový	Variation	Matný lak, kartáčovaný, zkosené hrany 4V	1830	125	10,2	1 690	<b>2 045</b>
Dub Park	101P6AEK09KW180	1-lamelový	Lively	Matný lak, kartáčovaný, zkosené hrany 4V	1830	125	10,2	1 690	<b>2 045</b>
Dub Arctic	101P6AEK0DKW180	1-lamelový	Variation	Matný lak, mořený do bíla, kartáčovaný, zkosené hrany 4V	1830	125	10,2	1 750	<b>2 118</b>
Ořech Orchard	101P6FVA09KW120	1-lamelový	Lively	Matný lak, mořený, mikro zkosené hrany 4V	1200	125	10,2	2 080	<b>2 517</b>
Ořech Garden	101P3FVA50KW120	1-lamelový	Variation	Saténový lak, zkosené hrany 4V	1200	125	10,2	2 120	<b>2 565</b>

## KÄHRS LIFE

### LIFE COLLECTION

Název	Artiklové číslo	Vzor	Třídění	Povrchová úprava	Delka (mm)	Šířka (mm)	Tloušťka (mm)	MOC v Kč bez DPH/m <sup>2</sup>	MOC v Kč s 21% DPH/m <sup>2</sup>
Coconut Cream	LTCLR3001-150	1-lamelový	Calm	Matný lak, mořený do bíla, mikrozkosené hrany	1810	150	7	1 340	<b>1 621</b>
Light Suede	LTCLR3002-150	1-lamelový	Calm	Matný lak, mořený do hněda, mikrozkosené hrany	1810	150	7	1 340	<b>1 621</b>
Pure Oak	LTCLR3003-150	1-lamelový	Calm	Matný lak, mikrozkosené hrany	1810	150	7	1 300	<b>1 573</b>
Whole Grain	LTCLR3004-150	1-lamelový	Calm	Matný lak, mořený do světle hněda, mikrozkosené hrany	1810	150	7	1 340	<b>1 621</b>
Driftwood	LTCLR3005-150	1-lamelový	Calm	Matný lak, mořený do hnědo šeda, mikrozkosené hrany	1810	150	7	1 340	<b>1 621</b>
Earl Grey	LTCLR3006-150	1-lamelový	Calm	Matný lak, mořený do hnědo šeda, mikrozkosené hrany	1810	150	7	1 340	<b>1 621</b>
Butterscotch	LTCLR3007-150	1-lamelový	Calm	Matný lak, mořený do hněda, mikrozkosené hrany	1810	150	7	1 340	<b>1 621</b>
Faded Black	LTCLR3008-150	1-lamelový	Calm	Matný lak, mořený do černa, mikrozkosené hrany	1810	150	7	1 340	<b>1 621</b>
Pure Walnut	LTCLR3010-150	1-lamelový	Calm	Matný lak, mikrozkosené hrany	1810	150	7	1 590	<b>1 924</b>
Cocoa Bean	LTCLR3011-150	1-lamelový	Calm	Matný lak, mořený do tmavě hněda, mikrozkosené hrany	1810	150	7	1 340	<b>1 621</b>
Coconut Cream	LTCLR3001-118	1-lamelový	Calm	Matný lak, mořený do bíla, mikrozkosené hrany	1225	118	7	1 280	<b>1 549</b>
Light Suede	LTCLR3002-118	1-lamelový	Calm	Matný lak, mořený do hněda, mikrozkosené hrany	1225	118	7	1 280	<b>1 549</b>
Pure Oak	LTCLR3003-118	1-lamelový	Calm	Matný lak, mikrozkosené hrany	1225	118	7	1 240	<b>1 500</b>
Whole Grain	LTCLR3004-118	1-lamelový	Calm	Matný lak, mořený do světle hněda, mikrozkosené hrany	1225	118	7	1 280	<b>1 549</b>
Driftwood	LTCLR3005-118	1-lamelový	Calm	Matný lak, mořený do hnědo šeda, mikrozkosené hrany	1225	118	7	1 280	<b>1 549</b>
Earl Grey	LTCLR3006-118	1-lamelový	Calm	Matný lak, mořený do hnědo šeda, mikrozkosené hrany	1225	118	7	1 280	<b>1 549</b>
Butterscotch	LTCLR3007-118	1-lamelový	Calm	Matný lak, mořený do hněda, mikrozkosené hrany	1225	118	7	1 280	<b>1 549</b>
Faded Black	LTCLR3008-118	1-lamelový	Calm	Matný lak, mořený do černa, mikrozkosené hrany	1225	118	7	1 280	<b>1 549</b>
Pure Walnut	LTCLR3010-118	1-lamelový	Calm	Matný lak, mikrozkosené hrany	1225	118	7	1 550	<b>1 876</b>
Cocoa Bean	LTCLR3011-118	1-lamelový	Calm	Matný lak, mořený do tmavě hněda, mikrozkosené hrany	1225	118	7	1 280	<b>1 549</b>
Coconut Cream	LTCLR3001-193	2-lamelový	Calm	Matný lak, mořený do bíla	1225	193	7	1 150	<b>1 392</b>
Light Suede	LTCLR3002-193	2-lamelový	Calm	Matný lak, mořený do hněda	1225	193	7	1 150	<b>1 392</b>
Pure Oak	LTCLR3003-193	2-lamelový	Calm	Matný lak	1225	193	7	1 110	<b>1 343</b>
Whole Grain	LTCLR3004-193	2-lamelový	Calm	Matný lak, mořený do světle hněda	1225	193	7	1 150	<b>1 392</b>
Driftwood	LTCLR3005-193	2-lamelový	Calm	Matný lak, mořený do hnědo šeda	1225	193	7	1 150	<b>1 392</b>
Earl Grey	LTCLR3006-193	2-lamelový	Calm	Matný lak, mořený do hnědo šeda	1225	193	7	1 150	<b>1 392</b>
Butterscotch	LTCLR3007-193	2-lamelový	Calm	Matný lak, mořený do hněda	1225	193	7	1 150	<b>1 392</b>
Faded Black	LTCLR3008-193	2-lamelový	Calm	Matný lak, mořený do černa	1225	193	7	1 150	<b>1 392</b>
Pure Walnut	LTCLR3010-193	2-lamelový	Calm	Matný lak	1225	193	7	1 390	<b>1 682</b>
Cocoa Bean	LTCLR3011-193	2-lamelový	Calm	Matný lak, mořený do tmavě hněda	1225	193	7	1 150	<b>1 392</b>

## Technické informace

Počet lamel	Kolekce	Tloušťka (mm)	Délka x šířka (mm)	Obsah / balíku			
				Počet lamel v balíku	Obsah balíku v m <sup>2</sup>	Váha balíku v kg	m <sup>2</sup> na paletě
1 - lam	Life	7	1225 x 118	12	1,74	11,80	104,40
	Life	7	1810 x 150	12	3,26	22,20	176,04
	Spirit Unity, Spirit Rugged	10,2	1830 x 125	8	1,83	17,93	89,67
	Spirit Unity	10,2	1200 x 125	10	1,50	14,00	89,67
	Canvas	13	1860 x 127	7	1,65	12,25	104,08
	Piacente	14	1900 x 190	8	2,88	22,00	129,60
	Classic Nouveau, Capital, Sand, European Naturals	15	2000 x 187	6	2,24	19,00	100,80
	Nordic Naturals, European Naturals, Sand, Capital, Classic Nouveau, Founders, Småland, Lux, Boardwalk	15	2420 x 187	6	2,72	21,80	122,40
	Lux	15	2420 x 151	6	2,20	17,85	118,26
	European Naturals, Capital, Lux, Sand, Classic Nouveau	15	2266 x 187	6	2,54	20,30	114,41
	Da Capo, Artisan, Domani, Rifugio	15	1900 x 190	6	2,17	17,40	75,95
	Royal	18	2400 x 305	4	2,93	30,00	79,11
	Grande	20	2800 x 260	4	2,91	38,40	81,48
2 - lam	Life	7	1225 x 193	12	2,84	19,30	113,60
	American Naturals	15	2421 x 200	6	2,90	23,00	130,95
	Da Capo	15	1900 x 190	6	2,17	17,40	75,95
	Nordic Naturals, European Naturals, Americal Naturals, World Naturals, Sand, Classic Nouveau, Lumen	15	2423 x 200	6	2,91	23,30	130,95
3 - lam	Tres (Avanti)	13	2423 x 200	7	3,40	23,60	170,00
	Nordic Naturals, European Naturals, Americal Naturals, World Naturals, Sand, Harmony, Lumen	15	2423 x 200	6	2,91	23,30	130,95
	Götaland	15	2419 x 196	6	2,84	22,72	127,80
	Da Capo	15	1900 x 190	6	2,20	19,00	76,00
Holandský vzor	European Renaissance	15	2426 x 198,5	6	2,89	23,20	130,05
Vzor rybí kost	Chevron	15	1848 x 305	4	2,04	20,01	61,20

## Kolekce IMPRESSION WOOD 6 mm

Název	Artiklové číslo	Zámek	Vzor	Povrchová úprava	Podložka	Délka (mm)	Šířka (mm)	Tloušťka (mm)	Náslapná vrstva (mm)	Zátěžová třída	MOC v Kč bez DPH/m <sup>2</sup>	MOC v Kč s 21% DPH/m <sup>2</sup>
<b>NEW</b> Dovecot	LTCLW2201-218	Click 5G	1-lamelový	Reálná struktura dřeva, ultra matný povrch, V4 mikro zkosené hrany	IXPE podložka	1829	220	6	0,55	23/33/42	1 170	1 416
<b>NEW</b> Kelham	LTCLW2206-218	Click 5G	1-lamelový	Reálná struktura dřeva, ultra matný povrch, V4 mikro zkosené hrany	IXPE podložka	1829	220	6	0,55	23/33/42	1 170	1 416
<b>NEW</b> Foxall	LTCLW2204-218	Click 5G	1-lamelový	Reálná struktura dřeva, ultra matný povrch, V4 mikro zkosené hrany	IXPE podložka	1829	220	6	0,55	23/33/42	1 170	1 416
<b>NEW</b> Saham	LTCLW2205-218	Click 5G	1-lamelový	Reálná struktura dřeva, ultra matný povrch, V4 mikro zkosené hrany	IXPE podložka	1829	220	6	0,55	23/33/42	1 170	1 416

## Kolekce IMPRESSION STONE 6 mm

Název	Artiklové číslo	Zámek	Vzor	Povrchová úprava	Podložka	Délka (mm)	Šířka (mm)	Tloušťka (mm)	Náslapná vrstva (mm)	Zátěžová třída	MOC v Kč bez DPH/m <sup>2</sup>	MOC v Kč s 21% DPH/m <sup>2</sup>
<b>NEW</b> Athos	LTCLS3103-457	Click 5G	Stone	Matný povrch, V4 mikro zkosené hrany	IXPE podložka	914,4	457	6	0,55	23/33/42	1 130	1 367
<b>NEW</b> Olympus	LTCLS3104-457	Click 5G	Stone	Matný povrch, V4 mikro zkosené hrany	IXPE podložka	914,4	457	6	0,55	23/33/42	1 130	1 367
<b>NEW</b> Amaro	LTCLS3105-457	Click 5G	Stone	Matný povrch, V4 mikro zkosené hrany	IXPE podložka	914,4	457	6	0,55	23/33/42	1 130	1 367

## Kolekce WOOD DESIGN 5 mm

Název	Artiklové číslo	Zámek	Vzor	Povrchová úprava	Podložka	Délka (mm)	Šířka (mm)	Tloušťka (mm)	Náslapná vrstva (mm)	Zátěžová třída	MOC v Kč bez DPH/m <sup>2</sup>	MOC v Kč s 21% DPH/m <sup>2</sup>
Oulanka	LTCLW2110-172	Click 5G	1-lamelový	Výrazná struktura dřeva, matný povrch, V4 mikro zkosené hrany	IXPE podložka	1210	172	5	0,3	23/31	975	1 180
Niagara	LTCLW2114-172	Click 5G	1-lamelový	Výrazná struktura dřeva, matný povrch, V4 mikro zkosené hrany	IXPE podložka	1210	172	5	0,3	23/31	975	1 180
Taiga	LTCLW2115-172	Click 5G	1-lamelový	Výrazná struktura dřeva, matný povrch, V4 mikro zkosené hrany	IXPE podložka	1210	172	5	0,3	23/31	975	1 180
Sarek	LTCLW2116-172	Click 5G	1-lamelový	Výrazná struktura dřeva, matný povrch, V4 mikro zkosené hrany	IXPE podložka	1210	172	5	0,3	23/31	975	1 180
Redwood	LTCLW2101-172	Click 5G	1-lamelový	Výrazná struktura dřeva, matný povrch, V4 mikro zkosené hrany	IXPE podložka	1210	172	5	0,3	23/31	975	1 180
Yukon	LTCLW2102-172	Click 5G	1-lamelový	Přirozená struktura dřeva, matný povrch, V4 mikro zkosené hrany	IXPE podložka	1210	172	5	0,3	23/31	975	1 180
Whinfell	LTCLW2004-172	Click 5G	1-lamelový	Přirozená struktura dřeva, matný povrch, V4 mikro zkosené hrany	IXPE podložka	1210	172	5	0,3	23/31	975	1 180
Wentwood	LTCLW2007-172	Click 5G	1-lamelový	Přirozená struktura dřeva, matný povrch, V4 mikro zkosené hrany	IXPE podložka	1210	172	5	0,3	23/31	975	1 180

## Kolekce WOOD DESIGN 6 mm

Název	Artiklové číslo	Zámek	Vzor	Povrchová úprava	Podložka	Délka (mm)	Šířka (mm)	Tloušťka (mm)	Náslapná vrstva (mm)	Zátěžová třída	MOC v Kč bez DPH/m <sup>2</sup>	MOC v Kč s 21% DPH/m <sup>2</sup>
Oulanka	LTCLW2110-218	Click 5G	1-lamelový	Výrazná struktura dřeva, matný povrch, V4 mikro zkosené hrany	IXPE podložka	1210	218	6	0,55	23/33/42	1 170	1 416
Niagara	LTCLW2114-218	Click 5G	1-lamelový	Výrazná struktura dřeva, matný povrch, V4 mikro zkosené hrany	IXPE podložka	1210	218	6	0,55	23/33/42	1 170	1 416
Taiga	LTCLW2115-218	Click 5G	1-lamelový	Výrazná struktura dřeva, matný povrch, V4 mikro zkosené hrany	IXPE podložka	1210	218	6	0,55	23/33/42	1 170	1 416
Sarek	LTCLW2116-218	Click 5G	1-lamelový	Výrazná struktura dřeva, matný povrch, V4 mikro zkosené hrany	IXPE podložka	1210	218	6	0,55	23/33/42	1 170	1 416
Redwood	LTCLW2101-218	Click 5G	1-lamelový	Výrazná struktura dřeva, matný povrch, V4 mikro zkosené hrany	IXPE podložka	1210	218	6	0,55	23/33/42	1 170	1 416
Yukon	LTCLW2102-218	Click 5G	1-lamelový	Přirozená struktura dřeva, matný povrch, V4 mikro zkosené hrany	IXPE podložka	1210	218	6	0,55	23/33/42	1 170	1 416
Riva	LTCLW2103-218	Click 5G	1-lamelový	Výrazná struktura dřeva, matný povrch, V4 mikro zkosené hrany	IXPE podložka	1210	218	6	0,55	23/33/42	1 170	1 416
Whinfell	LTCLW2004-218	Click 5G	1-lamelový	Přirozená struktura dřeva, matný povrch, V4 mikro zkosené hrany	IXPE podložka	1210	218	6	0,55	23/33/42	1 170	1 416
Wentwood	LTCLW2007-218	Click 5G	1-lamelový	Přirozená struktura dřeva, matný povrch, V4 mikro zkosené hrany	IXPE podložka	1210	218	6	0,55	23/33/42	1 170	1 416
Lacandon	LTCLW2112-218	Click 5G	1-lamelový	Výrazná struktura dřeva, matný povrch, V4 mikro zkosené hrany	IXPE podložka	1210	218	6	0,55	23/33/42	1 170	1 416

## Kolekce WOOD HERRINGBONE DESIGN (Pokládka do vzoru rybí kost)

Název	Artiklové číslo	Zámek	Vzor	Povrchová úprava	Podložka	Délka (mm)	Šířka (mm)	Tloušťka (mm)	Náslapná vrstva (mm)	Zátěžová třída	MOC v Kč bez DPH/m <sup>2</sup>	MOC v Kč s 21% DPH/m <sup>2</sup>
Taiga	LTCHW2115L120	Click 5G	Vzor rybí kost	Výrazná struktura dřeva, matný povrch, V4 mikro zkosené hrany	Ne	720	120	5	0,55	23/33/42	1 210	1 464
Taiga	LTCHW2115R120	Click 5G	Vzor rybí kost	Výrazná struktura dřeva, matný povrch, V4 mikro zkosené hrany	Ne	720	120	5	0,55	23/33/42	1 210	1 464
Sarek	LTCHW2116L120	Click 5G	Vzor rybí kost	Výrazná struktura dřeva, matný povrch, V4 mikro zkosené hrany	Ne	720	120	5	0,55	23/33/42	1 210	1 464
Sarek	LTCHW2116R120	Click 5G	Vzor rybí kost	Výrazná struktura dřeva, matný povrch, V4 mikro zkosené hrany	Ne	720	120	5	0,55	23/33/42	1 210	1 464
Redwood	LTCHW2101L120	Click 5G	Vzor rybí kost	Výrazná struktura dřeva, matný povrch, V4 mikro zkosené hrany	Ne	720	120	5	0,55	23/33/42	1 210	1 464

Redwood	LTCHW2101R120	Click 5Gi	Vzor rybí kost	Výrazná struktura dřeva, matný povrch, V4 mikro zkosené hrany	Ne	720	120	5	0,55	23/33/42	1 210	<b>1 464</b>
Whinell	LTCHW2004L120	Click 5Gi	Vzor rybí kost	Přirozená struktura dřeva, matný povrch, V4 mikro zkosené hrany	Ne	720	120	5	0,55	23/33/42	1 210	<b>1 464</b>
Whinell	LTCHW2004R120	Click 5Gi	Vzor rybí kost	Přirozená struktura dřeva, matný povrch, V4 mikro zkosené hrany	Ne	720	120	5	0,55	23/33/42	1 210	<b>1 464</b>

## Kolekce STONE DESIGN 5 mm

Název	Artiklové číslo	Zámek	Vzor	Povrchová úprava	Podložka	Délka (mm)	Šířka (mm)	Tloušťka (mm)	Nášlapná vrstva (mm)	Zátěžová třída	MOC v Kč bez DPH/m <sup>2</sup>	MOC v Kč s 21% DPH/m <sup>2</sup>
Steele	LTCLS3006-300-5	Click 5G	Stone	Matný povrch, V4 mikro zkosené hrany	IXPE podložka	600	300	5	0,3	23/31	975	<b>1 180</b>
Makalu	LTCLS3007-300-5	Click 5G	Stone	Matný povrch, V4 mikro zkosené hrany	IXPE podložka	600	300	5	0,3	23/31	975	<b>1 180</b>

## Kolekce STONE DESIGN 6 mm

Název	Artiklové číslo	Zámek	Vzor	Povrchová úprava	Podložka	Délka (mm)	Šířka (mm)	Tloušťka (mm)	Nášlapná vrstva (mm)	Zátěžová třída	MOC v Kč bez DPH/m <sup>2</sup>	MOC v Kč s 21% DPH/m <sup>2</sup>
Lucania	LTCLS3001-300	Click 5G	Stone	Matný povrch, V4 mikro zkosené hrany	IXPE podložka	600	300	6	0,55	23/33/42	1 170	<b>1 416</b>
Kebnekaise	LTCLS3005-300	Click 5G	Stone	Matný povrch, V4 mikro zkosené hrany	IXPE podložka	600	300	6	0,55	23/33/42	1 170	<b>1 416</b>
Steele	LTCLS3006-300	Click 5G	Stone	Matný povrch, V4 mikro zkosené hrany	IXPE podložka	600	300	6	0,55	23/33/42	1 170	<b>1 416</b>
Makalu	LTCLS3007-300	Click 5G	Stone	Matný povrch, V4 mikro zkosené hrany	IXPE podložka	600	300	6	0,55	23/33/42	1 170	<b>1 416</b>

## Technické informace

Kolekce	Rozměry (mm)	Nášlapná vrstva (mm)	Zámek	Zátěžová třída	Záruka domácnost	Balení	Paleta	Váha
IMPRESSION WOOD 6 mm	1829 x 220 x 6	0,55	Click 5G	23/33/42	20 let	4 lamel / 1,61 m <sup>2</sup> / 15,85 kg	68 balení / 109,48 m <sup>2</sup> / 1175 kg	9,85 kg / m <sup>2</sup>
IMPRESSION STONE 6 mm	914,4 x 457 x 6	0,55	Click 5G	23/33/42	20 let	6 lamel / 2,51 m <sup>2</sup> / 24,72 kg	40 balení / 100,40 m <sup>2</sup> / 1070 kg	9,85 kg / m <sup>2</sup>
WOOD DESIGN 5 mm	1210 x 172 x 5	0,3	Click 5G	23/31	10 let	10 lamel / 2,08 m <sup>2</sup> / 16,37 kg	50 balení / 104 m <sup>2</sup> / 818,48 kg	7,87 kg / m <sup>2</sup>
WOOD DESIGN 6 mm	1210 x 218 x 6	0,55	Click 5G	23/33/42	20 let	8 lamel / 2,11 m <sup>2</sup> / 20,60 kg	40 balení / 84,40 m <sup>2</sup> / 824 kg	9,76 kg / m <sup>2</sup>
WOOD HERRINGBONE DESIGN	720 x 120 x 5	0,55	Click 5Gi	23/33/42	20 let	12 lamel / 1,0368 m <sup>2</sup> / 9,932 kg	98 balení / 101,606 m <sup>2</sup> / 973,385 kg	9,58 kg / m <sup>2</sup>
STONE DESIGN 5 mm	600 x 300 x 5	0,3	Click 5G	23/31	10 let	10 lamel / 1,80 m <sup>2</sup> / 14,166 kg	48 balení / 86,40 m <sup>2</sup> / 679,97 kg	7,87 kg / m <sup>2</sup>
STONE DESIGN 6 mm	600 x 300 x 6	0,55	Click 5G	23/33/42	20 let	10 lamel / 1,80 m <sup>2</sup> / 17,568 kg	48 balení / 86,40 m <sup>2</sup> / 843,26 kg	9,76 kg / m <sup>2</sup>

## Příslušenství

Název lišty	Artiklové číslo	Rozměr (mm)	MJ	Min. odb.	MOC v Kč bez DPH/MJ	MOC v Kč s 21% DPH/MJ
Oulanka	722164024LTOU	16 x 40 x 2400	mb	ks	140	<b>169</b>
Niagara	722164024LTNI	16 x 40 x 2400	mb	ks	140	<b>169</b>
Taiga	722164024LTTA	16 x 40 x 2400	mb	ks	140	<b>169</b>
Sarek	722164024L TSA	16 x 40 x 2400	mb	ks	140	<b>169</b>
Redwood	722164024LTRE	16 x 40 x 2400	mb	ks	140	<b>169</b>
Yukon	722164024LTYU	16 x 40 x 2400	mb	ks	140	<b>169</b>
Riva	722164024LTRI	16 x 40 x 2400	mb	ks	140	<b>169</b>
Whinell	722164024L TWH	16 x 40 x 2400	mb	ks	140	<b>169</b>
Wentwood	722164024L TWE	16 x 40 x 2400	mb	ks	140	<b>169</b>
Lacandon	722164024L TLA	16 x 40 x 2400	mb	ks	140	<b>169</b>
Lucania	722164024L TLU	16 x 40 x 2400	mb	ks	140	<b>169</b>
Kebnekaise	722164024L TKE	16 x 40 x 2400	mb	ks	140	<b>169</b>
Steele	722164024L TST	16 x 40 x 2400	mb	ks	140	<b>169</b>
Makalu	722164024L TMA	16 x 40 x 2400	mb	ks	140	<b>169</b>
Dovecot	722164024L TDO	16 x 40 x 2400	mb	ks	140	<b>169</b>
Kelham	722164024L TKH	16 x 40 x 2400	mb	ks	140	<b>169</b>
Foxall	722164024L TFO	16 x 40 x 2400	mb	ks	140	<b>169</b>
Saham	722164024L TSM	16 x 40 x 2400	mb	ks	140	<b>169</b>
Athos	722164024L TAT	16 x 40 x 2400	mb	ks	140	<b>169</b>
Olympus	722164024L TOL	16 x 40 x 2400	mb	ks	140	<b>169</b>
Amaro	722164024L TAO	16 x 40 x 2400	mb	ks	140	<b>169</b>



## Kolekce WOOD DESIGN Dry Back 0,3 mm

Název	Artiklové číslo	Vzor	Povrchová úprava	Pokládka	Délka (mm)	Šířka (mm)	Tloušťka (mm)	Náslapná vrstva (mm)	Zátěžová třída	MOC v Kč bez DPH/m <sup>2</sup>	MOC v Kč s 21% DPH/m <sup>2</sup>
<b>NEW</b> Oulanka	LTDBW2110-229-3	1-lamelový	Výrazná struktura dřeva, matný povrch, V4 mikro zkosené hrany	Dry Back - lepením	1219,2	228,6	2,5	0,3	23/31	595	720
<b>NEW</b> Niagara	LTDBW2114-229-3	1-lamelový	Výrazná struktura dřeva, matný povrch, V4 mikro zkosené hrany	Dry Back - lepením	1219,2	228,6	2,5	0,3	23/31	595	720
<b>NEW</b> Taiga	LTDBW2115-229-3	1-lamelový	Výrazná struktura dřeva, matný povrch, V4 mikro zkosené hrany	Dry Back - lepením	1219,2	228,6	2,5	0,3	23/31	595	720
<b>NEW</b> Sarek	LTDBW2116-229-3	1-lamelový	Výrazná struktura dřeva, matný povrch, V4 mikro zkosené hrany	Dry Back - lepením	1219,2	228,6	2,5	0,3	23/31	595	720
<b>NEW</b> Redwood	LTDBW2101-229-3	1-lamelový	Přirozená struktura dřeva, matný povrch, V4 mikro zkosené hrany	Dry Back - lepením	1219,2	228,6	2,5	0,3	23/31	595	720
<b>NEW</b> Yukon	LTDBW2102-229-3	1-lamelový	Přirozená struktura dřeva, matný povrch, V4 mikro zkosené hrany	Dry Back - lepením	1219,2	228,6	2,5	0,3	23/31	595	720
<b>NEW</b> Riva	LTDBW2103-229-3	1-lamelový	Výrazná struktura dřeva, matný povrch, V4 mikro zkosené hrany	Dry Back - lepením	1219,2	228,6	2,5	0,3	23/31	595	720
<b>NEW</b> Whinfell	LTDBW2004-229-3	1-lamelový	Přirozená struktura dřeva, matný povrch, V4 mikro zkosené hrany	Dry Back - lepením	1219,2	228,6	2,5	0,3	23/31	595	720
<b>NEW</b> Wentwood	LTDBW2007-229-3	1-lamelový	Přirozená struktura dřeva, matný povrch, V4 mikro zkosené hrany	Dry Back - lepením	1219,2	228,6	2,5	0,3	23/31	595	720

## Kolekce WOOD DESIGN Dry Back 0,55 mm

Název	Artiklové číslo	Vzor	Povrchová úprava	Pokládka	Délka (mm)	Šířka (mm)	Tloušťka (mm)	Náslapná vrstva (mm)	Zátěžová třída	MOC v Kč bez DPH/m <sup>2</sup>	MOC v Kč s 21% DPH/m <sup>2</sup>
<b>NEW</b> Oulanka	LTDBW2110-229-5	1-lamelový	Výrazná struktura dřeva, matný povrch, V4 mikro zkosené hrany	Dry Back - lepením	1219,2	228,6	2,5	0,55	23/33/42	695	841
<b>NEW</b> Niagara	LTDBW2114-229-5	1-lamelový	Výrazná struktura dřeva, matný povrch, V4 mikro zkosené hrany	Dry Back - lepením	1219,2	228,6	2,5	0,55	23/33/42	695	841
<b>NEW</b> Taiga	LTDBW2115-229-5	1-lamelový	Výrazná struktura dřeva, matný povrch, V4 mikro zkosené hrany	Dry Back - lepením	1219,2	228,6	2,5	0,55	23/33/42	695	841
<b>NEW</b> Sarek	LTDBW2116-229-5	1-lamelový	Výrazná struktura dřeva, matný povrch, V4 mikro zkosené hrany	Dry Back - lepením	1219,2	228,6	2,5	0,55	23/33/42	695	841
<b>NEW</b> Redwood	LTDBW2101-229-5	1-lamelový	Výrazná struktura dřeva, matný povrch, V4 mikro zkosené hrany	Dry Back - lepením	1219,2	228,6	2,5	0,55	23/33/42	695	841
<b>NEW</b> Yukon	LTDBW2102-229-5	1-lamelový	Přirozená struktura dřeva, matný povrch, V4 mikro zkosené hrany	Dry Back - lepením	1219,2	228,6	2,5	0,55	23/33/42	695	841
<b>NEW</b> Riva	LTDBW2103-229-5	1-lamelový	Výrazná struktura dřeva, matný povrch, V4 mikro zkosené hrany	Dry Back - lepením	1219,2	228,6	2,5	0,55	23/33/42	695	841
<b>NEW</b> Whinfell	LTDBW2004-229-5	1-lamelový	Přirozená struktura dřeva, matný povrch, V4 mikro zkosené hrany	Dry Back - lepením	1219,2	228,6	2,5	0,55	23/33/42	695	841
<b>NEW</b> Wentwood	LTDBW2007-229-5	1-lamelový	Přirozená struktura dřeva, matný povrch, V4 mikro zkosené hrany	Dry Back - lepením	1219,2	228,6	2,5	0,55	23/33/42	695	841

## Kolekce WOOD DESIGN Dry Back 0,7 mm

Název	Artiklové číslo	Vzor	Povrchová úprava	Pokládka	Délka (mm)	Šířka (mm)	Tloušťka (mm)	Náslapná vrstva (mm)	Zátěžová třída	MOC v Kč bez DPH/m <sup>2</sup>	MOC v Kč s 21% DPH/m <sup>2</sup>
<b>NEW</b> Oulanka	LTDBW2110-229	1-lamelový	Výrazná struktura dřeva, matný povrch, V4 mikro zkosené hrany	Dry Back - lepením	1219,2	228,6	2,5	0,7	23/34/43	860	1 041
<b>NEW</b> Niagara	LTDBW2114-229	1-lamelový	Výrazná struktura dřeva, matný povrch, V4 mikro zkosené hrany	Dry Back - lepením	1219,2	228,6	2,5	0,7	23/34/43	860	1 041
Taiga	LTDBW2115-229	1-lamelový	Výrazná struktura dřeva, matný povrch, V4 mikro zkosené hrany	Dry Back - lepením	1219,2	228,6	2,5	0,7	23/34/43	860	1 041
Sarek	LTDBW2116-229	1-lamelový	Výrazná struktura dřeva, matný povrch, V4 mikro zkosené hrany	Dry Back - lepením	1219,2	228,6	2,5	0,7	23/34/43	860	1 041
Redwood	LTDBW2101-229	1-lamelový	Přirozená struktura dřeva, matný povrch, V4 mikro zkosené hrany	Dry Back - lepením	1219,2	228,6	2,5	0,7	23/34/43	860	1 041
Yukon	LTDBW2102-229	1-lamelový	Přirozená struktura dřeva, matný povrch, V4 mikro zkosené hrany	Dry Back - lepením	1219,2	228,6	2,5	0,7	23/34/43	860	1 041
Riva	LTDBW2103-229	1-lamelový	Výrazná struktura dřeva, matný povrch, V4 mikro zkosené hrany	Dry Back - lepením	1219,2	228,6	2,5	0,7	23/34/43	860	1 041
Whinfell	LTDBW2004-229	1-lamelový	Přirozená struktura dřeva, matný povrch, V4 mikro zkosené hrany	Dry Back - lepením	1219,2	228,6	2,5	0,7	23/34/43	860	1 041
Wentwood	LTDBW2007-229	1-lamelový	Přirozená struktura dřeva, matný povrch, V4 mikro zkosené hrany	Dry Back - lepením	1219,2	228,6	2,5	0,7	23/34/43	860	1 041

## Kolekce WOOD HERRINGBONE DESIGN (Pokládka do vzoru rybí kost)

Název	Artiklové číslo	Vzor	Povrchová úprava	Pokládka	Délka (mm)	Šířka (mm)	Tloušťka (mm)	Náslapná vrstva (mm)	Zátěžová třída	MOC v Kč bez DPH/m <sup>2</sup>	MOC v Kč s 21% DPH/m <sup>2</sup>
Redwood	LTDBW2101-102	Vzor rybí kost	Přirozená struktura dřeva, matný povrch, V4 mikro zkosené hrany	Dry Back - lepením	457	102	2,5	0,7	23/34/43	860	1 041
Whinfell	LTDBW2004-102	Vzor rybí kost	Přirozená struktura dřeva, matný povrch, V4 mikro zkosené hrany	Dry Back - lepením	457	102	2,5	0,7	23/34/43	860	1 041

## Kolekce STONE DESIGN Dry Back 0,3 mm

Název	Artiklové číslo	Vzor	Povrchová úprava	Pokládka	Délka (mm)	Šířka (mm)	Tloušťka (mm)	Náslapná vrstva (mm)	Zátěžová třída	MOC v Kč bez DPH/m <sup>2</sup>	MOC v Kč s 21% DPH/m <sup>2</sup>
Lucania	LTDBS3001-457-3	Stone	Matný povrch, V4 mikro zkosené hrany	Dry Back - lepením	457	457	2,5	0,3	23/31	595	720
Kebnekaise	LTDBS3005-457-3	Stone	Matný povrch, V4 mikro zkosené hrany	Dry Back - lepením	457	457	2,5	0,3	23/31	595	720
Steele	LTDBS3006-457-3	Stone	Matný povrch, V4 mikro zkosené hrany	Dry Back - lepením	457	457	2,5	0,3	23/31	595	720
Makalu	LTDBS3007-305-3	Stone	Matný povrch, V4 mikro zkosené hrany	Dry Back - lepením	609	305	2,5	0,3	23/31	595	720

## Kolekce STONE DESIGN Dry Back 0,55 mm

	Název	Artiklové číslo	Vzor	Povrchová úprava	Pokládka	Délka (mm)	Šířka (mm)	Tloušťka (mm)	Nášlapná vrstva (mm)	Zátěžová třída	MOC v Kč bez DPH/m <sup>2</sup>	MOC v Kč s 21% DPH/m <sup>2</sup>
<b>NEW</b>	Lucania	LTDBS3001-457-5	Stone	Matný povrch, V4 mikro zkosené hrany	Dry Back - lepením	457	457	2,5	0,55	23/33/42	695	<b>841</b>
<b>NEW</b>	Kebnekaise	LTDBS3005-457-5	Stone	Matný povrch, V4 mikro zkosené hrany	Dry Back - lepením	457	457	2,5	0,55	23/33/42	695	<b>841</b>
<b>NEW</b>	Steele	LTDBS3006-457-5	Stone	Matný povrch, V4 mikro zkosené hrany	Dry Back - lepením	457	457	2,5	0,55	23/33/42	695	<b>841</b>
<b>NEW</b>	Makalu	LTDBS3007-305-5	Stone	Matný povrch, V4 mikro zkosené hrany	Dry Back - lepením	609	305	2,5	0,55	23/33/42	695	<b>841</b>

## Kolekce STONE DESIGN Dry Back 0,7 mm

	Název	Artiklové číslo	Vzor	Povrchová úprava	Pokládka	Délka (mm)	Šířka (mm)	Tloušťka (mm)	Nášlapná vrstva (mm)	Zátěžová třída	MOC v Kč bez DPH/m <sup>2</sup>	MOC v Kč s 21% DPH/m <sup>2</sup>
<b>NEW</b>	Lucania	LTDBS3001-457	Stone	Matný povrch, V4 mikro zkosené hrany	Dry Back - lepením	457	457	2,5	0,7	23/34/43	860	<b>1 041</b>
<b>NEW</b>	Kebnekaise	LTDBS3005-457	Stone	Matný povrch, V4 mikro zkosené hrany	Dry Back - lepením	457	457	2,5	0,7	23/34/43	860	<b>1 041</b>
<b>NEW</b>	Steele	LTDBS3006-457	Stone	Matný povrch, V4 mikro zkosené hrany	Dry Back - lepením	457	457	2,5	0,7	23/34/43	860	<b>1 041</b>
<b>NEW</b>	Makalu	LTDBS3007-305	Stone	Matný povrch, V4 mikro zkosené hrany	Dry Back - lepením	609	305	2,5	0,7	23/34/43	860	<b>1 041</b>

## Technické informace

Kolekce	Rozměry (mm)	Nášlapná vrstva (mm)	Zátěžová třída	Záruka domácnost	Balení	Paleta	Váha / m <sup>2</sup>
WOOD DESIGN Dry Back 0,3	1219,2 x 228,6 x 2,5	0,3	23/31	10 let	14 lamel / 3,9 m <sup>2</sup> / 16,38 kg	68 balení / 265,20 m <sup>2</sup> / 1113,84 kg	4,2 kg/m <sup>2</sup>
WOOD DESIGN Dry Back 0,55	1219,2 x 228,6 x 2,5	0,55	23/33/42	20 let	14 lamel / 3,9 m <sup>2</sup> / 16,38 kg	68 balení / 265,20 m <sup>2</sup> / 1113,84 kg	4,2 kg/m <sup>2</sup>
WOOD DESIGN Dry Back 0,7	1219,2 x 228,6 x 2,5	0,7	23/34/43	20 let	14 lamel / 3,9 m <sup>2</sup> / 16,38 kg	68 balení / 265,20 m <sup>2</sup> / 1113,84 kg	4,2 kg/m <sup>2</sup>
WOOD HERRINGBONE DESIGN	457 x 102 x 2,5	0,7	23/34/43	20 let	60 lamel / 2,79 m <sup>2</sup> / 11,68 kg	88 balení / 245,52 m <sup>2</sup> / 1027,84 kg	4,2 kg/m <sup>2</sup>
STONE DESIGN Dry Back 0,3	457 x 457 x 2,5	0,3	23/31	10 let	24 lamel / 5,01 m <sup>2</sup> / 21,04 kg	48 balení / 240,48 m <sup>2</sup> / 1009,92 kg	4,2 kg/m <sup>2</sup>
STONE DESIGN Dry Back 0,3	609 x 305 x 2,5	0,3	23/31	10 let	14 lamel / 2,60 m <sup>2</sup> / 10,84 kg	108 balení / 278,64 m <sup>2</sup> / 1170,72 kg	4,2 kg/m <sup>2</sup>
STONE DESIGN Dry Back 0,55	457 x 457 x 2,5	0,55	23/33/42	20 let	24 lamel / 5,01 m <sup>2</sup> / 21,04 kg	48 balení / 240,48 m <sup>2</sup> / 1009,92 kg	4,2 kg/m <sup>2</sup>
STONE DESIGN Dry Back 0,55	609 x 305 x 2,5	0,55	23/33/42	20 let	14 lamel / 2,60 m <sup>2</sup> / 10,84 kg	108 balení / 278,64 m <sup>2</sup> / 1170,72 kg	4,2 kg/m <sup>2</sup>
STONE DESIGN Dry Back 0,7	457 x 457 x 2,5	0,7	23/34/43	20 let	24 lamel / 5,01 m <sup>2</sup> / 21,04 kg	48 balení / 240,48 m <sup>2</sup> / 1009,92 kg	4,2 kg/m <sup>2</sup>
STONE DESIGN Dry Back 0,7	609 x 305 x 2,5	0,7	23/34/43	20 let	14 lamel / 2,60 m <sup>2</sup> / 10,84 kg	108 balení / 278,64 m <sup>2</sup> / 1170,72 kg	4,2 kg/m <sup>2</sup>

## Příslušenství

Název lišty	Artiklové číslo	Rozměr (mm)	MJ	Min. odb.	MOC v Kč bez DPH/MJ	MOC v Kč s 21% DPH/MJ
Oulanka	722164024LTOU	16 x 40 x 2400	mb	ks	140	<b>169</b>
Niagara	722164024LTNI	16 x 40 x 2400	mb	ks	140	<b>169</b>
Taiga	722164024LTTA	16 x 40 x 2400	mb	ks	140	<b>169</b>
Sarek	722164024L TSA	16 x 40 x 2400	mb	ks	140	<b>169</b>
Redwood	722164024LTRE	16 x 40 x 2400	mb	ks	140	<b>169</b>
Yukon	722164024LTYU	16 x 40 x 2400	mb	ks	140	<b>169</b>
Riva	722164024LTRI	16 x 40 x 2400	mb	ks	140	<b>169</b>
Whinell	722164024L TWH	16 x 40 x 2400	mb	ks	140	<b>169</b>
Wentwood	722164024L TWE	16 x 40 x 2400	mb	ks	140	<b>169</b>
Lucania	722164024L TLU	16 x 40 x 2400	mb	ks	140	<b>169</b>
Kebnekaise	722164024L TKE	16 x 40 x 2400	mb	ks	140	<b>169</b>
Steele	722164024L TST	16 x 40 x 2400	mb	ks	140	<b>169</b>
Makalu	722164024L TMA	16 x 40 x 2400	mb	ks	140	<b>169</b>

## Kolekce WINEO 400 wood

Provedení	Rozměry (mm)	Tloušťka (mm)	Náslapná vrstva (mm)	Zátěžová třída	Podložka Sound-Protect Eco	PU vrstva	MOC v Kč bez DPH/m <sup>2</sup>	MOC v Kč s 21% DPH/m <sup>2</sup>
Lepená	1200 x 180	2	0,3	23 / 31	ne	ano	575	<b>696</b>
Se zámkem	1212 x 187	4,5	0,3	23 / 31	ne	ano	1 020	<b>1 234</b>
Se zámkem na HDF	1222 x 182	9	0,3	23 / 31	ano	ano	1 020	<b>1 234</b>

Název	Artiklové č. LEPENÁ	Artiklové č. SE ZÁMKEM	Artiklové č. SE ZÁMKEM NA HDF	Vzor	Povrchová úprava	V drážka
Borovice Moonlight Pale	DB00104	DLC00104	MLD00104	1-lamelový	Výrazná struktura dřeva	ano - mikro zkosené hrany
Borovice Dream Light	DB00105	DLC00105	MLD00105	1-lamelový	Výrazná struktura dřeva	ano - mikro zkosené hrany
Dub Grace Smooth	DB00106	DLC00106	MLD00106	1-lamelový	Výrazná struktura dřeva	ano - mikro zkosené hrany
Jablko Soul Mellow	DB00107	DLC00107	MLD00107	1-lamelový	Výrazná struktura dřeva	ano - mikro zkosené hrany
Dub Desire Light	DB00108	DLC00108	MLD00108	1-lamelový	Výrazná struktura dřeva	ano - mikro zkosené hrany
Dub Compassion Tender	DB00109	DLC00109	MLD00109	1-lamelový	Výrazná struktura dřeva	ano - mikro zkosené hrany
Dub Embrace Grey	DB00110	DLC00110	MLD00110	1-lamelový	Výrazná struktura dřeva	ano - mikro zkosené hrany
Dub Adventure Rustic	DB00111	DLC00111	MLD00111	1-lamelový	Výrazná struktura dřeva	ano - mikro zkosené hrany
Dub Paradise Essential	DB00112	DLC00112	MLD00112	1-lamelový	Výrazná struktura dřeva	ano - mikro zkosené hrany
Dub Inspiration Clear	DB00113	DLC00113	MLD00113	1-lamelový	Výrazná struktura dřeva	ano - mikro zkosené hrany
Dub Energy Warm	DB00114	DLC00114	MLD00114	1-lamelový	Výrazná struktura dřeva	ano - mikro zkosené hrany
Dub Spirit Silver	DB00115	DLC00115	MLD00115	1-lamelový	Výrazná struktura dřeva	ano - mikro zkosené hrany
Dub Starlight Soft	DB00116	DLC00116	MLD00116	1-lamelový	Výrazná struktura dřeva	ano - mikro zkosené hrany
Dub Miracle Dry	DB00117	DLC00117	MLD00117	1-lamelový	Výrazná struktura dřeva	ano - mikro zkosené hrany
Dub Summer Golden	DB00118	DLC00118	MLD00118	1-lamelový	Výrazná struktura dřeva	ano - mikro zkosené hrany
Dub Romance Brilliant	DB00119	DLC00119	MLD00119	1-lamelový	Výrazná struktura dřeva	ano - mikro zkosené hrany
Dub Eternity Brown	DB00120	DLC00120	MLD00120	1-lamelový	Výrazná struktura dřeva	ano - mikro zkosené hrany
Dub Eternity Grey	DB00121	DLC00121	MLD00121	1-lamelový	Výrazná struktura dřeva	ano - mikro zkosené hrany

## Kolekce WINEO 400 wood XL

Provedení	Rozměry (mm)	Tloušťka (mm)	Náslapná vrstva (mm)	Zátěžová třída	Podložka Sound-Protect Eco	PU vrstva	MOC v Kč bez DPH/m <sup>2</sup>	MOC v Kč s 21% DPH/m <sup>2</sup>
Lepená	1505 x 235	2	0,3	23 / 31	ne	ano	585	<b>708</b>
Se zámkem	1507 x 235	4,5	0,3	23 / 31	ne	ano	1 070	<b>1 295</b>
Se zámkem na HDF	1520 x 230	9	0,3	23 / 31	ano	ano	1 040	<b>1 258</b>

Název	Artiklové č. LEPENÁ	Artiklové č. SE ZÁMKEM	Artiklové č. SE ZÁMKEM NA HDF	Vzor	Povrchová úprava	V drážka
Dub Ambition Calm	DB00122	DLC00122	MLD00122	1-lamelový	Reálný povrch dřeva	ano - mikro zkosené hrany
Dub Emotion Rustic	DB00123	DLC00123	MLD00123	1-lamelový	Reálný povrch dřeva	ano - mikro zkosené hrany
Dub Silence Beige	DB00124	DLC00124	MLD00124	1-lamelový	Reálný povrch dřeva	ano - mikro zkosené hrany
Dub Kindness Pure	DB00125	DLC00125	MLD00125	1-lamelový	Reálný povrch dřeva	ano - mikro zkosené hrany
Dub Joy Tender	DB00126	DLC00126	MLD00126	1-lamelový	Reálný povrch dřeva	ano - mikro zkosené hrany
Dub Luck Sandy	DB00127	DLC00127	MLD00127	1-lamelový	Reálný povrch dřeva	ano - mikro zkosené hrany
Dub Liberation Timeless	DB00128	DLC00128	MLD00128	1-lamelový	Reálný povrch dřeva	ano - mikro zkosené hrany
Dub Comfort Mellow	DB00129	DLC00129	MLD00129	1-lamelový	Reálný povrch dřeva	ano - mikro zkosené hrany
Dub Intuition Brown	DB00130	DLC00130	MLD00130	1-lamelový	Reálný povrch dřeva	ano - mikro zkosené hrany
Dub Wish Smooth	DB00131	DLC00131	MLD00131	1-lamelový	Reálný povrch dřeva	ano - mikro zkosené hrany
Dub Memory Silver	DB00132	DLC00132	MLD00132	1-lamelový	Reálný povrch dřeva	ano - mikro zkosené hrany
Dub Valour Smokey	DB00133	DLC00133	MLD00133	1-lamelový	Reálný povrch dřeva	ano - mikro zkosené hrany

## Kolekce WINEO 400 stone

Provedení	Rozměry (mm)	Tloušťka (mm)	Nášlapná vrstva (mm)	Zátěžová třída	Podložka Sound-Protect Eco	PU vrstva	MOC v Kč bez DPH/m <sup>2</sup>	MOC v Kč s 21% DPH/m <sup>2</sup>
Lepená	609,6 x 304,8	2	0,3	23 / 31	ne	ano	575	<b>696</b>
Se zámkem	600 x 316	4,5	0,3	23 / 31	ne	ano	1 020	<b>1 234</b>
Se zámkem na HDF	601 x 310	9	0,3	23 / 31	ano	ano	1 020	<b>1 234</b>

Název	Artiklové č. LEPENÁ	Artiklové č. SE ZÁMKEM	Artiklové č. SE ZÁMKEM NA HDF	Vzor	Povrchová úprava	V drážka
Harmony Stone Sandy	DB00134	DLC00134	MLD00134	-	Imitace pískovce	mikro zkosené hrany (lepená, HDF) / U drážka (zámek)
Vision Concrete Chill	DB00135	DLC00135	MLD00135	-	Imitace pískovce	mikro zkosené hrany (lepená, HDF) / U drážka (zámek)
Magic Stone Cloudy	DB00136	DLC00136	MLD00136	-	Imitace travertinu	mikro zkosené hrany (lepená, HDF) / U drážka (zámek)
Courage Stone Grey	DB00137	DLC00137	MLD00137	-	Imitace pískovce	mikro zkosené hrany (lepená, HDF) / U drážka (zámek)
Hero Stone Gloomy	DB00138	DLC00138	MLD00138	-	Imitace pískovce	mikro zkosené hrany (lepená, HDF) / U drážka (zámek)
Patience Concrete Pure	DB00139	DLC00139	MLD00139	-	Imitace travertinu	mikro zkosené hrany (lepená, HDF) / U drážka (zámek)
Wisdom Concrete Dusky	DB00140	DLC00140	MLD00140	-	Imitace pískovce	mikro zkosené hrany (lepená, HDF) / U drážka (zámek)
Glamour Concrete Modern	DB00141	DLC00141	MLD00141	-	Imitace pískovce	mikro zkosené hrany (lepená, HDF) / U drážka (zámek)
Fairytales Stone Pale	DB00142	DLC00142	MLD00142	-	Imitace pískovce	mikro zkosené hrany (lepená, HDF) / U drážka (zámek)
Fortune Stone Rusty	DB00143	DLC00143	MLD00143	-	Imitace travertinu	mikro zkosené hrany (lepená, HDF) / U drážka (zámek)

## Kolekce WINEO 600 wood

Provedení	Rozměry (mm)	Tloušťka (mm)	Nášlapná vrstva (mm)	Zátěžová třída	Podložka Sound-Protect Eco	PU vrstva	MOC v Kč bez DPH/m <sup>2</sup>	MOC v Kč s 21% DPH/m <sup>2</sup>
Lepená	1200 x 180	2	0,4	23 / 32 / 41	ne	ano	640	<b>774</b>
Se zámkem (SPC rigid)	1212 x 186	5	0,4	23 / 32	ne	ano	1 185	<b>1 434</b>

Název	Artiklové č. LEPENÁ	Artiklové č. SE ZÁMKEM	Vzor	Povrchová úprava	V drážka - LEPENÁ	V drážka - SE ZÁMKEM
#NaturalPlace	DB183W6	RLC183W6	1-lamelový	Výrazná struktura dřeva	ano (mikro zkosené hrany)	ano
#WarmPlace	DB184W6	RLC184W6	1-lamelový	Výrazná struktura dřeva	ano (mikro zkosené hrany)	ano
#SmoothPlace	DB185W6	RLC185W6	1-lamelový	Výrazná struktura dřeva	ano (mikro zkosené hrany)	ano
#CozyPlace	DB186W6	RLC186W6	1-lamelový	Výrazná struktura dřeva	ano (mikro zkosené hrany)	ano
#ElegantPlace	DB187W6	RLC187W6	1-lamelový	Výrazná struktura dřeva	ano (mikro zkosené hrany)	ano
#ModernPlace	DB188W6	RLC188W6	1-lamelový	Výrazná struktura dřeva	ano (mikro zkosené hrany)	ano

## Kolekce WINEO 600 wood XL

Provedení	Rozměry (mm)	Tloušťka (mm)	Nášlapná vrstva (mm)	Zátěžová třída	Podložka Sound-Protect Eco	PU vrstva	MOC v Kč bez DPH/m <sup>2</sup>	MOC v Kč s 21% DPH/m <sup>2</sup>
Lepená	1505 x 235	2	0,4	23 / 32 / 41	ne	ano	695	<b>841</b>
Se zámkem (SPC rigid)	1507 x 234	5	0,4	23 / 32	ne	ano	1 120	<b>1 355</b>

Název	Artiklové č. LEPENÁ	Artiklové č. SE ZÁMKEM	Vzor	Povrchová úprava	V drážka - LEPENÁ	V drážka - SE ZÁMKEM
#CopenhagenLoft	DB189W6	RLC189W6	1-lamelový	Reálný povrch dřeva	ano (mikro zkosené hrany)	ano
#MilanoLoft	DB190W6	RLC190W6	1-lamelový	Reálný povrch dřeva	ano (mikro zkosené hrany)	ano
#BarcelonaLoft	DB191W6	RLC191W6	1-lamelový	Reálný povrch dřeva	ano (mikro zkosené hrany)	ano
#LisbonLoft	DB192W6	RLC192W6	1-lamelový	Reálný povrch dřeva	ano (mikro zkosené hrany)	ano
#LondonLoft	DB193W6	RLC193W6	1-lamelový	Reálný povrch dřeva	ano (mikro zkosené hrany)	ano
#SydneyLoft	DB194W6	RLC194W6	1-lamelový	Reálný povrch dřeva	ano (mikro zkosené hrany)	ano
#AmsterdamLoft	DB195W6	RLC195W6	1-lamelový	Reálný povrch dřeva	ano (mikro zkosené hrany)	ano
#ViennaLoft	DB196W6	RLC196W6	1-lamelový	Reálný povrch dřeva	ano (mikro zkosené hrany)	ano
#NewYorkLoft	DB197W6	RLC197W6	1-lamelový	Reálný povrch dřeva	ano (mikro zkosené hrany)	ano
#MoscowLoft	DB198W6	RLC198W6	1-lamelový	Reálný povrch dřeva	ano (mikro zkosené hrany)	ano
#ParisLoft	DB199W6	RLC199W6	1-lamelový	Reálný povrch dřeva	ano (mikro zkosené hrany)	ano
#BerlinLoft	DB200W6	RLC200W6	1-lamelový	Reálný povrch dřeva	ano (mikro zkosené hrany)	ano

## Kolekce WINEO 600 stone XL

Provedení	Rozměry (mm)	Tloušťka (mm)	Náslapná vrstva (mm)	Zátěžová třída	Podložka Sound-Protect Eco	PU vrstva	MOC v Kč bez DPH/m <sup>2</sup>	MOC v Kč s 21% DPH/m <sup>2</sup>
Lepená	914 x 457	2	0,4	23 / 32 / 41	ne	ano	640	<b>774</b>
Se zámkem (SPC rigid)	748 x 477	5	0,4	23 / 32	ne	ano	1 185	<b>1 434</b>

Název	Artiklové č. LEPENÁ	Artiklové č. SE ZÁMKEM	Vzor	Povrchová úprava	V drážka - LEPENÁ	V drážka - SE ZÁMKEM
#NoordFactory	DB201W6	RLC201W6	-	Imitace pískovce	ano (mikro zkosené hrany)	U drážka
#CamdenFactory	DB202W6	RLC202W6	-	Imitace pískovce	ano (mikro zkosené hrany)	U drážka
#ChelseaFactory	DB203W6	RLC203W6	-	Imitace pískovce	ano (mikro zkosené hrany)	U drážka
#NewtownFactory	DB204W6	RLC204W6	-	Imitace pískovce	ano (mikro zkosené hrany)	U drážka
#SoHoFactory	DB205W6	RLC205W6	-	Imitace pískovce	ano (mikro zkosené hrany)	U drážka
#BrooklynFactory	DB206W6	RLC206W6	-	Imitace pískovce	ano (mikro zkosené hrany)	U drážka

## Kolekce WINEO 800 wood

Provedení	Rozměry (mm)	Tloušťka (mm)	Náslapná vrstva (mm)	Zátěžová třída	Podložka Sound-Protect Eco	PU vrstva	MOC v Kč bez DPH/m <sup>2</sup>	MOC v Kč s 21% DPH/m <sup>2</sup>
Lepená	1200 x 180	2,5	0,55	23 / 33 / 42	ne	ano	820	<b>992</b>
Se zámkem	1212 x 185	5	0,55	23 / 33	ne	ano	1 350	<b>1 634</b>

Název	Artiklové č. LEPENÁ	Artiklové č. SE ZÁMKEM	Vzor	Povrchová úprava	V drážka
Borovice Copenhagen Frosted	DB00076	DLC00076	1-lamelový	Ručně škrabaná struktura dřeva	ano
Dub Gothenburg Calm	DB00077	DLC00077	1-lamelový	Přirozená struktura dřeva	ano
Borovice Riga Vibrant	DB00082	DLC00082	1-lamelový	Přirozená struktura dřeva	ano
Dub Salt Lake	DB00079	DLC00079	1-lamelový	Přirozená struktura dřeva	ano
Dub Wheat Golden	DB00080	DLC00080	1-lamelový	Přirozená struktura dřeva	ano
Javor Honey Warm	DB00081	DLC00081	1-lamelový	Přirozená struktura dřeva	ano
Dub Balearic Wild	DB00078	DLC00078	1-lamelový	Přirozená struktura dřeva	ano
Dub Crete Vibrant	DB00075	DLC00075	1-lamelový	Přirozená struktura dřeva	ano
Ořech Sardinia Wild	DB00083	DLC00083	1-lamelový	Přirozená struktura dřeva	ano

## Kolekce WINEO 800 wood XL

Provedení	Rozměry (mm)	Tloušťka (mm)	Náslapná vrstva (mm)	Zátěžová třída	Podložka Sound-Protect Eco	PU vrstva	MOC v Kč bez DPH/m <sup>2</sup>	MOC v Kč s 21% DPH/m <sup>2</sup>
Lepená	1505 x 235	2,5	0,55	23 / 33 / 42	ne	ano	870	<b>1 053</b>
Se zámkem	1505 x 237	5	0,55	23 / 33	ne	ano	1 380	<b>1 670</b>

Název	Artiklové č. LEPENÁ	Artiklové č. SE ZÁMKEM	Vzor	Povrchová úprava	V drážka
Dub Helsinki Rustic	DB00068	DLC00068	1-lamelový	Reálný povrch dřeva	ano
Dub Lund Dusty	DB00065	DLC00065	1-lamelový	Reálný povrch dřeva	ano
Dub Clay Calm	DB00062	DLC00062	1-lamelový	Reálný povrch dřeva	ano
Dub Corn Rustic	DB00064	DLC00064	1-lamelový	Reálný povrch dřeva	ano
Dub Mud Rustic	DB00063	DLC00063	1-lamelový	Reálný povrch dřeva	ano
Dub Cyprus Dark	DB00066	DLC00066	1-lamelový	Reálný povrch dřeva	ano
Dub Santorini Deep	DB00061	DLC00061	1-lamelový	Reálný povrch dřeva	ano
Dub Ponza Smoky	DB00067	DLC00067	1-lamelový	Reálný povrch dřeva	ano
Dub Sicily Dark	DB00069	DLC00069	1-lamelový	Reálný povrch dřeva	ano

## Kolekce WINEO 800 stone XL

Provedení	Rozměry (mm)	Tloušťka (mm)	Nášlapná vrstva (mm)	Zátěžová třída	Podložka Sound-Protect Eco	PU vrstva	MOC v Kč bez DPH/m <sup>2</sup>	MOC v Kč s 21% DPH/m <sup>2</sup>
Lepená	914,4 x 457,2	2,5	0,55	23 / 33 / 42	ne	ano	820	992
Se zámkem	914 x 480	5	0,55	23 / 33	ne	ano	1 360	1 646

Název	Artiklové č. LEPENÁ	Artiklové č. SE ZÁMKEM	Vzor	Povrchová úprava	V drážka
Raw Concrete	DB00088	DLC00088	-	Imitace pískovce	ano (pouze zámek)
Rough Concrete	DB00089	DLC00089	-	Imitace pískovce	ano (pouze zámek)
Calm Concrete	DB00094	DLC00094	-	Imitace pískovce	ano (pouze zámek)
Heavy Metal	DB00084	DLC00084	-	Lesklý povrch	U drážka (pouze zámek)
Dark Slate	DB00085	DLC00085	-	Imitace břidlice	U drážka (pouze zámek)
Silver Slate	DB00087	DLC00087	-	Imitace břidlice	U drážka (pouze zámek)
Copper Slate	DB00091	DLC00091	-	Imitace kamene	U drážka (pouze zámek)
Light Sand	DB00095	DLC00095	-	Imitace kamene	U drážka (pouze zámek)
Art Concrete	DB00086	DLC00086	-	Imitace pískovce	U drážka (pouze zámek)
White Marble	DB00090	DLC00090	-	Imitace pískovce	ano (pouze zámek)

## Kolekce WINEO 800 tile L / tile XL / tile XXL

Provedení	Rozměry (mm)	Tloušťka (mm)	Nášlapná vrstva (mm)	Zátěžová třída	Podložka Sound-Protect Eco	PU vrstva	MOC v Kč bez DPH/m <sup>2</sup>	MOC v Kč s 21% DPH/m <sup>2</sup>
Lepená L	457,2 x 457,2	2,5	0,55	23 / 33 / 42	ne	ano	760	920
Lepená XL	914,4 x 457,2	2,5	0,55	23 / 33 / 42	ne	ano	760	920
Lepená XXL	914,4 x 914,4	2,5	0,55	23 / 33 / 42	ne	ano	760	920

Název	Artiklové č. LEPENÁ L	Artiklové č. LEPENÁ XL	Artiklové č. LEPENÁ XXL	Vzor	Povrchová úprava	V drážka
Solid Dark	DB00096-3	DB00096-2	DB00096-1	-	Imitace pískovce	ano
Solid Grey	DB00097-3	DB00097-2	DB00097-1	-	Imitace pískovce	ano
Solid Umbra	DB00098-3	DB00098-2	DB00098-1	-	Imitace pískovce	ano
Solid Taupe	DB00099-3	DB00099-2	DB00099-1	-	Imitace pískovce	ano
Solid Sand	DB00100-3	DB00100-2	DB00100-1	-	Imitace pískovce	ano
Solid Light	DB00101-3	DB00101-2	DB00101-1	-	Imitace pískovce	ano
Solid White	DB00102-3	DB00102-2	DB00102-1	-	Ručně škrabaná struktura	ano
Solid Black	DB00103-3	DB00103-2	DB00103-1	-	Ručně škrabaná struktura	ano

## Kolekce WINEO 800 craft

Provedení	Rozměry (mm)	Tloušťka (mm)	Nášlapná vrstva (mm)	Zátěžová třída	Podložka Sound-Protect Eco	PU vrstva	MOC v Kč bez DPH/m <sup>2</sup>	MOC v Kč s 21% DPH/m <sup>2</sup>
Lepená (čtverec)	457,2 x 457,2	2,5	0,55	23 / 33 / 42	ne	ano	820	992
Lepená (lamely)	914,4 x 101,6	2,5	0,55	23 / 33 / 42	ne	ano	820	992

Název	Artiklové č.	Vzor	Povrchová úprava	V drážka
Mosaic Dark (čtverec)	DB00093	-	Imitace pískovce	ano
Mosaic Light (čtverec)	DB00092	-	Imitace pískovce	ano
Infinity Dark Solid (lamely)	DB00073	1-lamelový	Přirozená struktura dřeva	ano
Infinity Light Solid (lamely)	DB00074	1-lamelový	Přirozená struktura dřeva	ano
Infinity Dark Mixed** (lamely)	DB00071	1-lamelový	Přirozená struktura dřeva	ano
Infinity Light Mixed** (lamely)	DB00072	1-lamelový	Přirozená struktura dřeva	ano

\*\* V balíku jsou namixovány různě barevné lamely.

## Technické informace

Kolekce	Nášlapná vrstva (mm)	Zátěžová třída	PU vrstva	Záruka domácnost	Balík: lamel / m <sup>2</sup>	Paleta: balíků / m <sup>2</sup> / kg
WINEO 400 wood	0,3	23 / 31	ano	15 let	Lepená 18 / 3,89 Zámek 10 / 2,27 HDF 9 / 2,00	Lepená 60 / 233,40 / 770,20 Zámek 48 / 108,96 / 984 HDF 44 / 88,00 / 814
WINEO 400 wood XL	0,3	23 / 31	ano	15 let	Lepená 12 / 4,24 Zámek 6 / 2,12 HDF 6 / 2,10	Lepená 64 / 271,36 / 1105 Zámek 52 / 110,24 / 995 HDF 52 / 109,20 / 1004
WINEO 400 stone	0,3	23 / 31	ano	15 let	Lepená 18 / 3,34 Zámek 12 / 2,28 HDF 9 / 1,68	Lepená 60 / 200,40 / 782 Zámek 48 / 109,44 / 988 HDF 60 / 100,80 / 928
WINEO 600 wood	0,4	Lepená 23 / 32 / 41 / Zámek 23 / 32	ano	20 let	Lepená 18 / 3,89 Zámek 8 / 1,80	Lepená 60 / 233,40 / 816,9 Zámek 56 / 100,80 / 1010,73
WINEO 600 wood XL	0,4	Lepená 23 / 32 / 41 / Zámek 23 / 32	ano	20 let	Lepená 12 / 4,24 Zámek 6 / 2,12	Lepená 64 / 271,36 / 949,76 Zámek 48 / 101,76 / 1020,35
WINEO 600 stone XL	0,4	Lepená 23 / 32 / 41 / Zámek 23 / 32	ano	20 let	Lepená 12 / 5,01 Zámek 6 / 2,14	Lepená 52 / 260,52 / 911,82 Zámek 44 / 94,16 / 944,15
WINEO 800 wood	0,55	23 / 33 / 42	ano	25 let	Lepená 16 / 3,46 Zámek 8 / 1,79	Lepená 75 / 259,20 / 1166,40 Zámek 64 / 114,56 / 1099,78
WINEO 800 wood XL	0,55	23 / 33 / 42	ano	25 let	Lepená 12 / 4,24 Zámek 6 / 2,14	Lepená 60 / 254,40 / 1145 Zámek 56 / 119,84 / 1150,46
WINEO 800 stone XL	0,55	23 / 33 / 42	ano	25 let	Lepená 10 / 4,18 Zámek 6 / 2,63	Lepená 40 / 167,20 / 685,52 Zámek 44 / 115,72 / 960,48
WINEO 800 tile L / tile XL / tile XXL	0,55	23 / 33 / 42	ano	25 let	Lepená L 16 / 3,34 Lepená XL 10 / 4,18 Lepená XXL 6 / 5,02	Lepená L 52 / 173,68 / 781,56 Lepená XL 40 / 167,20 / 752,40 Lepená XXL 37 / 185,74 / 835,83
WINEO 800 craft	0,55	23 / 33 / 42	ano	25 let	Lepená čtverec 16 / 3,34 Lepená lamely 20 / 1,86	Lepená čtverec 52 / 173,68 / 712,09 Lepená lamely 135 / 250,83 / 1128,74

## Příslušenství

Název	Artiklové číslo	Rozměr	MJ	Min. odb.	MOC v Kč bez DPH/MJ	MOC v Kč s 21% DPH/MJ
Lišty k vinylovým podlahám WINEO, 4ks./bal.	dle dekoru	16 x 60 x 2380 mm	mb	bal. (4 ks)	115	<b>139</b>
Bílá lišta Contrast, 4 ks/bal.	F01CT60	16 x 60 x 2380 mm	mb	bal. (4 ks)	115	<b>139</b>
Podložka PUM LVT AS (SilentCOMFORT)	9009012006	1 x 10 m	m <sup>2</sup>	bal. (10 m <sup>2</sup> )	145	<b>175</b>
MULTIPROTEC LVT FASTLAY HD (SilentPREMIUM)	5905167816967	1 x 6 m	m <sup>2</sup>	bal. (6 m <sup>2</sup> )	250	<b>303</b>
Podložka PU silentRIGID (Vhodná pouze pro dekory z kolekce WINEO 600)	UPU1030	1 x 10 m x 1,2 mm	m <sup>2</sup>	bal. (10 m <sup>2</sup> )	135	<b>163</b>
Plastový klip pro všechny obvodové lišty	FCLIPK	—	bal. (50 ks)	bal. (50 ks)	240	<b>290</b>
Vyplňovací šňůra pro dilatační spáry	20080300	ø 6 mm/10 m délka	ks.	ks.	320	<b>387</b>

Ke kolekcím WINEO 600 STONE a WINEO 800 STONE XL je dostupná pouze bílá lišta Contrast.

## WINEO 1000

### Kolekce WINEO 1000 wood / wood XXL

Provedení	Rozměry (mm)	Tloušťka (mm)	Zátěžová třída	Podložka Sound-Protect	UV odolná	MOC v Kč bez DPH/m <sup>2</sup>	MOC v Kč s 21% DPH/m <sup>2</sup>
Lepená	1298 x 200	2,2	23 / 32	ne	ano	875	1 059
Se zámkem	1295 x 195	5	23 / 32	ne	ano	1 075	1 301
Se zámkem na HDF (wood XXL)	1845 x 237	9	23 / 32	ano	ano	1 180	1 428

Dekor	Artiklové č. LEPENÝ	Artiklové č. SE ZÁMKEM	Artiklové č. HDF	Povrchová úprava	V drážka
Borovice Nordic Style	PL049R	PLC049R	-	Výrazná struktura dřeva	-
Borovice Malmoe	PL019R	PLC019R	-	Výrazná struktura dřeva	-
Dub Arctic	PL008R	PLC008R	-	Exkluzivní struktura dřeva	-
Borovice Ascona Nature	PL052R	PLC052R	-	Výrazná struktura dřeva	-
Dub Island Moon	PL045R	PLC045R	MLP045R	Exkluzivní struktura dřeva	V4 pouze HDF
Calistoga Grey	PL003R	PLC003R	MLP003R	Exkluzivní struktura dřeva	V4 pouze HDF
Dub Valley Mud	PL042R	PLC042R	-	Exkluzivní struktura dřeva	-
Teak Patina	PL046R	PLC046R	-	Exkluzivní struktura dřeva	-
Borovice Nordic Modern	PL050R	PLC050R	-	Výrazná struktura dřeva	-
Dub Traditional Brown	PL051R	PLC051R	MLP051R	Exkluzivní struktura dřeva	V4 pouze HDF
Calistoga Cream	PL054R	PLC054R	MLP054R	Exkluzivní struktura dřeva	V4 pouze HDF
Dub Island Sand	PL044R	PLC044R	MLP044R	Exkluzivní struktura dřeva	V4 pouze HDF
Dub Valley Soil	PL041R	PLC041R	MLP041R	Exkluzivní struktura dřeva	V4 pouze HDF
Dub Dakota	PL017R	PLC017R	MLP017R	Exkluzivní struktura dřeva	V4 pouze HDF
Dub Garden	PL005R	PLC005R	MLP005R	Exkluzivní struktura dřeva	V4 pouze HDF
Dub Island Honey	PL043R	PLC043R	-	Exkluzivní struktura dřeva	-
Borovice Carmel	PL048R	PLC048R	-	Výrazná struktura dřeva	-
Buk Summer	PL047R	PLC047R	-	Jemná struktura dřeva	-
Dub Canyon	PL007R	PLC007R	MLP007R	Exkluzivní struktura dřeva	V4 pouze HDF
Calistoga Nature	PL001R	PLC001R	MLP001R	Exkluzivní struktura dřeva	V4 pouze HDF

### Kolekce WINEO 1000 stone

Provedení	Rozměry (mm)	Tloušťka (mm)	Zátěžová třída	Podložka Sound-Protect	UV odolná	MOC v Kč bez DPH/m <sup>2</sup>	MOC v Kč s 21% DPH/m <sup>2</sup>
Lepená	862 x 402	2,2	23 / 32	ne	ano	875	1 059
Se zámkem	859 x 397	5	23 / 32	ne	ano	1 085	1 313

Dekor	Artiklové č. LEPENÝ	Artiklové č. SE ZÁMKEM	Povrchová úprava	V drážka
Stockholm Loft	PL055R	PLC055R	Perleťový povrch	-
Mocca Cream	PL039R	PLC039R	Perleťový povrch	-
Venice Harbour	PL056R	PLC056R	Perleťový povrch	-
Milan Opera	PL059R	PLC059R	Perleťový povrch	-
Paris Art	PL057R	PLC057R	Perleťový povrch	-
Puro Silver	PL028R	PLC028R	Perleťový povrch	-
Manhattan Factory	PL058R	PLC058R	Perleťový povrch	-
Scivaro Slate	PL038R	PLC038R	Imitace břidlice	-



## WINEO 1200

## Kolekce WINEO 1200 wood XL / wood XXL

Provedení	Rozměry (mm)	Tloušťka (mm)	Zátěžová třída	Podložka Sound-Protect	UV odolná	MOC v Kč bez DPH/m <sup>2</sup>	MOC v Kč s 21% DPH/m <sup>2</sup>
Lepená	1500 x 250	2,2	23 / 33 / 42	ne	ano	875	1 059
Se zámkem (RIGID)	1507 x 246	5	23 / 33	ne	ano	1 075	1 301
Se zámkem na HDF (wood XXL)	1845 x 237	9	23 / 33	ano	ano	1 195	1 446

Dekor	Artiklové č. LEPENÝ	Artiklové č. SE ZÁMKEM (Rigid)	Artiklové č. HDF	Povrchová úprava	V drážka
Hello Martha	PL076R	PLC076R	MLP076R	Elegantní struktura dřeva	V2
Smile for Emma	PL084R	PLC084R	MLP084R	Jemná struktura dřeva	V2
Call me Tilda	PL086R	PLC086R	MLP086R	Jemná struktura dřeva	V2
Cheer for Lisa	PL097R	PLC097R	MLP097R	Jemná struktura dřeva	V2
Welcome Oskar	PL269R	PLC269R	MLP269R	Jemná struktura dřeva	V2
Let's go Max	PL270R	PLC270R	MLP270R	Elegantní struktura dřeva	V2
Announcing Fritz	PL271R	PLC271R	MLP271R	Elegantní struktura dřeva	V2
Say hi to Klara	PL272R	PLC272R	MLP272R	Elegantní struktura dřeva	V2

## Kolekce WINEO 1200 stone XL

Provedení	Rozměry (mm)	Tloušťka (mm)	Zátěžová třída	Podložka Sound-Protect	UV odolná	MOC v Kč bez DPH/m <sup>2</sup>	MOC v Kč s 21% DPH/m <sup>2</sup>
Lepená	1000 x 500	2,2	23 / 33 / 42	ne	ano	875	1 059
Se zámkem (RIGID)	1000 x 500	5	23 / 33	ne	ano	1 075	1 301
Se zámkem na HDF	914 x 488	9	23 / 33	ano	ano	1 195	1 446

Dekor	Artiklové č. LEPENÝ	Artiklové č. SE ZÁMKEM (Rigid)	Artiklové č. HDF	Povrchová úprava	V drážka
Introducing Otto	PL116R	PLC116R	MLP116R	Hladký povrch	V4 pouze se zámkem
This is Theo	PL115R	PLC115R	MLP115R	Hladký povrch	V4 pouze se zámkem
Presenting Karl	PL118R	PLC118R	MLP118R	Hladký povrch	V4 pouze se zámkem
Please meet Paula	PL117R	PLC117R	MLP117R	Hladký povrch	V4 pouze se zámkem

## WINEO 1500 DÍLCE

### Kolekce WINEO 1500 wood XS

Dekor	Artiklové číslo	Povrchová úprava	Rozměr (mm)	Tloušťka (mm)	Zátěžová třída	V drážka	MOC v Kč bez DPH/m <sup>2</sup>	MOC v Kč s 21% DPH/m <sup>2</sup>
Pure White	PL025C	Elegantní struktura dřeva	600 x 100	2,5	23 / 34 / 43	–	1 410	1 706
Pure Black	PL194C	Elegantní struktura dřeva	600 x 100	2,5	23 / 34 / 43	–	1 410	1 706
Dub Garden	PL005C	Elegantní struktura dřeva	600 x 100	2,5	23 / 34 / 43	–	1 410	1 706
Dub Island Moon	PL045C	Elegantní struktura dřeva	600 x 100	2,5	23 / 34 / 43	–	1 410	1 706

### Kolekce WINEO 1500 wood L

Dekor	Artiklové číslo	Povrchová úprava	Rozměr (mm)	Tloušťka (mm)	Zátěžová třída	V drážka	MOC v Kč bez DPH/m <sup>2</sup>	MOC v Kč s 21% DPH/m <sup>2</sup>
Wild Wood	PL100C	Hladký povrch	1200 x 200	2,5	23 / 34 / 43	–	890	1 077
Borovice Uptown	PL083C	Jemná struktura dřeva	1200 x 200	2,5	23 / 34 / 43	–	890	1 077
Jilm Noble	PL081C	Jemná struktura dřeva	1200 x 200	2,5	23 / 34 / 43	–	890	1 077
Dub Canyon Sand	PL075C	Elegantní struktura dřeva	1200 x 200	2,5	23 / 34 / 43	–	890	1 077
Dub Canyon Honey	PL076C	Elegantní struktura dřeva	1200 x 200	2,5	23 / 34 / 43	–	890	1 077
Dub Classic Winter	PL074C	Elegantní struktura dřeva	1200 x 200	2,5	23 / 34 / 43	–	890	1 077
Dub Classic Autumn	PL073C	Elegantní struktura dřeva	1200 x 200	2,5	23 / 34 / 43	–	890	1 077
Dub Classic Summer	PL072C	Elegantní struktura dřeva	1200 x 200	2,5	23 / 34 / 43	–	890	1 077
Dub Classic Spring	PL071C	Elegantní struktura dřeva	1200 x 200	2,5	23 / 34 / 43	–	890	1 077
Dub Supreme Grey	PL070C	Jemná struktura dřeva	1200 x 200	2,5	23 / 34 / 43	–	890	1 077
Dub Supreme Silver	PL069C	Jemná struktura dřeva	1200 x 200	2,5	23 / 34 / 43	–	890	1 077
Dub Supreme Natural	PL068C	Jemná struktura dřeva	1200 x 200	2,5	23 / 34 / 43	–	890	1 077
Borovice Polar	PL082C	Struktura borovice	1200 x 200	2,5	23 / 34 / 43	–	890	1 077
Borovice Pure	PL079C	Struktura borovice	1200 x 200	2,5	23 / 34 / 43	–	890	1 077
Borovice Silver Mixed	PL078C	Struktura borovice	1200 x 200	2,5	23 / 34 / 43	–	890	1 077
Borovice Golden Mixed	PL077C	Struktura borovice	1200 x 200	2,5	23 / 34 / 43	–	890	1 077

### Kolekce WINEO 1500 wood XL

Dekor	Artiklové číslo	Povrchová úprava	Rozměr (mm)	Tloušťka (mm)	Zátěžová třída	V drážka	MOC v Kč bez DPH/m <sup>2</sup>	MOC v Kč s 21% DPH/m <sup>2</sup>
Borovice Crystal	PL098C	Elegantní struktura dřeva	1500 x 250	2,5	23 / 34 / 43	V4	890	1 077
Jasan Native	PL099C	Elegantní struktura dřeva	1500 x 250	2,5	23 / 34 / 43	V4	890	1 077
Dub Crafted	PL080C	Elegantní struktura dřeva	1500 x 250	2,5	23 / 34 / 43	V4	890	1 077
Dub Fashion Cream	PL092C	Elegantní struktura dřeva	1500 x 250	2,5	23 / 34 / 43	V4	890	1 077
Dub Fashion Natural	PL091C	Elegantní struktura dřeva	1500 x 250	2,5	23 / 34 / 43	V4	890	1 077
Dub Fashion Grey	PL093C	Elegantní struktura dřeva	1500 x 250	2,5	23 / 34 / 43	V4	890	1 077
Dub Village Grey	PL089C	Elegantní struktura dřeva	1500 x 250	2,5	23 / 34 / 43	V4	890	1 077
Dub Village Cream	PL087C	Elegantní struktura dřeva	1500 x 250	2,5	23 / 34 / 43	V4	890	1 077
Dub Village Brown	PL088C	Elegantní struktura dřeva	1500 x 250	2,5	23 / 34 / 43	V4	890	1 077
Dub Queen's Pearl	PL097C	Elegantní struktura dřeva	1500 x 250	2,5	23 / 34 / 43	V4	890	1 077
Dub Queen's Amber	PL096C	Elegantní struktura dřeva	1500 x 250	2,5	23 / 34 / 43	V4	890	1 077
Dub Western Cream	PL094C	Elegantní struktura dřeva	1500 x 250	2,5	23 / 34 / 43	V4	890	1 077
Dub Western Desert	PL095C	Elegantní struktura dřeva	1500 x 250	2,5	23 / 34 / 43	V4	890	1 077
Ořech Royal Grey	PL084C	Jemná struktura dřeva	1500 x 250	2,5	23 / 34 / 43	V4	890	1 077
Ořech Royal Desert	PL085C	Jemná struktura dřeva	1500 x 250	2,5	23 / 34 / 43	V4	890	1 077
Ořech Royal Mokka	PL086C	Jemná struktura dřeva	1500 x 250	2,5	23 / 34 / 43	V4	890	1 077

### Kolekce WINEO 1500 stone XL

Dekor	Artiklové číslo	Povrchová úprava	Rozměr (mm)	Tloušťka (mm)	Zátěžová třída	V drážka	MOC v Kč bez DPH/m <sup>2</sup>	MOC v Kč s 21% DPH/m <sup>2</sup>
Timeless Travertine	PL106C	Hladký povrch	1000 x 500	2,5	23 / 34 / 43	–	890	1 077
Just Concrete	PL101C	Hladký povrch	1000 x 500	2,5	23 / 34 / 43	–	890	1 077
Urban Copper	PL103C	Hladký povrch	1000 x 500	2,5	23 / 34 / 43	–	890	1 077
Carpet Concrete	PL102C	Hladký povrch	1000 x 500	2,5	23 / 34 / 43	–	890	1 077

Raw Industrial	PL104C	Hladký povrch	1000 x 500	2,5	23 / 34 / 43	–	890	<b>1 077</b>
Scivaro Slate	PL038C	Imitace břidlice	1000 x 500	2,5	23 / 34 / 43	–	890	<b>1 077</b>
Mramor šedý	PL105C	Hladký povrch	1000 x 500	2,5	23 / 34 / 43	–	890	<b>1 077</b>
Mramor bílý	PL090C	Hladký povrch	1000 x 500	2,5	23 / 34 / 43	–	890	<b>1 077</b>

## Kolekce WINEO 1500 fusion XL

Dekor	Artiklové číslo	Povrchová úprava	Rozměr (mm)	Tloušťka (mm)	Zátěžová třída	V drážka	MOC v Kč bez DPH/m <sup>2</sup>	MOC v Kč s 21% DPH/m <sup>2</sup>
Cool.one	PL107C	Hladký povrch	1000 x 500	2,5	23 / 34 / 43	–	1 085	<b>1 313</b>
Cool.two	PL108C	Hladký povrch	1000 x 500	2,5	23 / 34 / 43	–	1 085	<b>1 313</b>
Cool.three	PL109C	Hladký povrch	1000 x 500	2,5	23 / 34 / 43	–	1 085	<b>1 313</b>
Cool.four	PL110C	Hladký povrch	1000 x 500	2,5	23 / 34 / 43	–	1 085	<b>1 313</b>
Pure.one	PL111C	Hladký povrch	1000 x 500	2,5	23 / 34 / 43	–	1 085	<b>1 313</b>
Pure.two	PL112C	Hladký povrch	1000 x 500	2,5	23 / 34 / 43	–	1 085	<b>1 313</b>
Pure.three	PL113C	Hladký povrch	1000 x 500	2,5	23 / 34 / 43	–	1 085	<b>1 313</b>
Pure.four	PL114C	Hladký povrch	1000 x 500	2,5	23 / 34 / 43	–	1 085	<b>1 313</b>
Warm.one	PL119C	Hladký povrch	1000 x 500	2,5	23 / 34 / 43	–	1 085	<b>1 313</b>
Warm.two	PL120C	Hladký povrch	1000 x 500	2,5	23 / 34 / 43	–	1 085	<b>1 313</b>
Warm.three	PL121C	Hladký povrch	1000 x 500	2,5	23 / 34 / 43	–	1 085	<b>1 313</b>
Warm.four	PL122C	Hladký povrch	1000 x 500	2,5	23 / 34 / 43	–	1 085	<b>1 313</b>
Bright.one	PL115C	Hladký povrch	1000 x 500	2,5	23 / 34 / 43	–	1 085	<b>1 313</b>
Bright.two	PL116C	Hladký povrch	1000 x 500	2,5	23 / 34 / 43	–	1 085	<b>1 313</b>
Bright.three	PL117C	Hladký povrch	1000 x 500	2,5	23 / 34 / 43	–	1 085	<b>1 313</b>
Bright.four	PL118C	Hladký povrch	1000 x 500	2,5	23 / 34 / 43	–	1 085	<b>1 313</b>
Flowers Cool light	PL137C	Hladký povrch	1000 x 500	2,5	23 / 34 / 43	–	1 890	<b>2 287</b>
Flowers Cool dark	PL138C	Hladký povrch	1000 x 500	2,5	23 / 34 / 43	–	1 890	<b>2 287</b>
Flowers Pure light	PL142C	Hladký povrch	1000 x 500	2,5	23 / 34 / 43	–	1 890	<b>2 287</b>
Flowers Pure dark	PL146C	Hladký povrch	1000 x 500	2,5	23 / 34 / 43	–	1 890	<b>2 287</b>
Flowers Warm light	PL143C	Hladký povrch	1000 x 500	2,5	23 / 34 / 43	–	1 890	<b>2 287</b>
Flowers Warm dark	PL147C	Hladký povrch	1000 x 500	2,5	23 / 34 / 43	–	1 890	<b>2 287</b>
Flowers Bright light	PL144C	Hladký povrch	1000 x 500	2,5	23 / 34 / 43	–	1 890	<b>2 287</b>
Flowers Bright dark	PL148C	Hladký povrch	1000 x 500	2,5	23 / 34 / 43	–	1 890	<b>2 287</b>
Ornaments Cool light	PL139C	Hladký povrch	1000 x 500	2,5	23 / 34 / 43	–	1 890	<b>2 287</b>
Ornaments Cool dark	PL140C	Hladký povrch	1000 x 500	2,5	23 / 34 / 43	–	1 890	<b>2 287</b>
Ornaments Pure light	PL150C	Hladký povrch	1000 x 500	2,5	23 / 34 / 43	–	1 890	<b>2 287</b>
Ornaments Pure dark	PL154C	Hladký povrch	1000 x 500	2,5	23 / 34 / 43	–	1 890	<b>2 287</b>
Ornaments Warm light	PL151C	Hladký povrch	1000 x 500	2,5	23 / 34 / 43	–	1 890	<b>2 287</b>
Ornaments Warm dark	PL155C	Hladký povrch	1000 x 500	2,5	23 / 34 / 43	–	1 890	<b>2 287</b>
Ornaments Bright light	PL152C	Hladký povrch	1000 x 500	2,5	23 / 34 / 43	–	1 890	<b>2 287</b>
Ornaments Bright dark	PL156C	Hladký povrch	1000 x 500	2,5	23 / 34 / 43	–	1 890	<b>2 287</b>

## WINEO 1500 ROLE

### Kolekce WINEO 1500 wood

Dekor	Artiklové číslo	Povrchová úprava	Rozměr (m)	Tloušťka (mm)	Zátěžová třída	Min. odběr	MOC v Kč bez DPH/m <sup>2</sup>	MOC v Kč s 21% DPH/m <sup>2</sup>
Floating wood snow	PLR133C	Hladký povrch	20 x 2	2,5	23 / 34 / 43	8 bm = 16 m <sup>2</sup>	880	<b>1 065</b>
Floating wood sand	PLR134C	Hladký povrch	20 x 2	2,5	23 / 34 / 43	8 bm = 16 m <sup>2</sup>	880	<b>1 065</b>
Ořech Napa Cream	PLR135C	Jemná struktura dřeva	20 x 2	2,5	23 / 34 / 43	8 bm = 16 m <sup>2</sup>	880	<b>1 065</b>
Ořech Napa Brown	PLR136C	Jemná struktura dřeva	20 x 2	2,5	23 / 34 / 43	8 bm = 16 m <sup>2</sup>	880	<b>1 065</b>
Dub Halifax	PLR036C	Jemná struktura dřeva	20 x 2	2,5	23 / 34 / 43	8 bm = 16 m <sup>2</sup>	880	<b>1 065</b>
Dub Pacific	PLR037C	Jemná struktura dřeva	20 x 2	2,5	23 / 34 / 43	8 bm = 16 m <sup>2</sup>	880	<b>1 065</b>
Dub Cottage	PLR038C	Jemná struktura dřeva	20 x 2	2,5	23 / 34 / 43	8 bm = 16 m <sup>2</sup>	880	<b>1 065</b>
Dub Missouri	PLR039C	Jemná struktura dřeva	20 x 2	2,5	23 / 34 / 43	8 bm = 16 m <sup>2</sup>	880	<b>1 065</b>

## Kolekce WINEO 1500 chip

Dekor	Artiklové číslo	Povrchová úprava	Rozměr (m)	Tloušťka (mm)	Zátěžová třída	Min. odběr	MOC v Kč bez DPH/m <sup>2</sup>	MOC v Kč s 21% DPH/m <sup>2</sup>
Pure White	PLR025C	Hladký povrch	20 x 2	2,5	23 / 34 / 43	8 bm = 16 m <sup>2</sup>	880	1 065
Sinai Sand	PLR002C	Hladký povrch	20 x 2	2,5	23 / 34 / 43	8 bm = 16 m <sup>2</sup>	880	1 065
Melange	PLR003C	Hladký povrch	20 x 2	2,5	23 / 34 / 43	8 bm = 16 m <sup>2</sup>	880	1 065
Pure White stars	PLR123C	Hladký povrch	20 x 2	2,5	23 / 34 / 43	8 bm = 16 m <sup>2</sup>	880	1 065
Sinai Sand stars	PLR130C	Hladký povrch	20 x 2	2,5	23 / 34 / 43	8 bm = 16 m <sup>2</sup>	880	1 065
Cappuccino	PLR004C	Hladký povrch	20 x 2	2,5	23 / 34 / 43	8 bm = 16 m <sup>2</sup>	880	1 065
Light Grey	PLR021C	Hladký povrch	20 x 2	2,5	23 / 34 / 43	8 bm = 16 m <sup>2</sup>	880	1 065
Silver Grey	PLR022C	Hladký povrch	20 x 2	2,5	23 / 34 / 43	8 bm = 16 m <sup>2</sup>	880	1 065
Midnight Grey	PLR024C	Hladký povrch	20 x 2	2,5	23 / 34 / 43	8 bm = 16 m <sup>2</sup>	880	1 065
Steel Grey	PLR023C	Hladký povrch	20 x 2	2,5	23 / 34 / 43	8 bm = 16 m <sup>2</sup>	880	1 065
Silver Grey stars	PLR124C	Hladký povrch	20 x 2	2,5	23 / 34 / 43	8 bm = 16 m <sup>2</sup>	880	1 065
Midnight Grey stars	PLR126C	Hladký povrch	20 x 2	2,5	23 / 34 / 43	8 bm = 16 m <sup>2</sup>	880	1 065
Honey Mustard	PLR128C	Hladký povrch	20 x 2	2,5	23 / 34 / 43	8 bm = 16 m <sup>2</sup>	880	1 065
Red Rubin	PLR011C	Hladký povrch	20 x 2	2,5	23 / 34 / 43	8 bm = 16 m <sup>2</sup>	880	1 065
Racing Green	PLR019C	Hladký povrch	20 x 2	2,5	23 / 34 / 43	8 bm = 16 m <sup>2</sup>	880	1 065
Terracota Dark	PLR009C	Hladký povrch	20 x 2	2,5	23 / 34 / 43	8 bm = 16 m <sup>2</sup>	880	1 065
Apple Green	PLR185C	Hladký povrch	20 x 2	2,5	23 / 34 / 43	8 bm = 16 m <sup>2</sup>	880	1 065
Jungle Green	PLR018C	Hladký povrch	20 x 2	2,5	23 / 34 / 43	8 bm = 16 m <sup>2</sup>	880	1 065
Purple Rain	PLR013C	Hladký povrch	20 x 2	2,5	23 / 34 / 43	8 bm = 16 m <sup>2</sup>	880	1 065
Navi Blue	PLR129C	Hladký povrch	20 x 2	2,5	23 / 34 / 43	8 bm = 16 m <sup>2</sup>	880	1 065
Denim Blue stars	PLR132C	Hladký povrch	20 x 2	2,5	23 / 34 / 43	8 bm = 16 m <sup>2</sup>	880	1 065
Summer Sky	PLR014C	Hladký povrch	20 x 2	2,5	23 / 34 / 43	8 bm = 16 m <sup>2</sup>	880	1 065
Navi Blue stars	PLR131C	Hladký povrch	20 x 2	2,5	23 / 34 / 43	8 bm = 16 m <sup>2</sup>	880	1 065
Pure Black stars	PLR127C	Hladký povrch	20 x 2	2,5	23 / 34 / 43	8 bm = 16 m <sup>2</sup>	880	1 065

## Kolekce WINEO 1500 fusion

Dekor	Artiklové číslo	Povrchová úprava	Rozměr (m)	Tloušťka (mm)	Zátěžová třída	Min. odběr	MOC v Kč bez DPH/m <sup>2</sup>	MOC v Kč s 21% DPH/m <sup>2</sup>
Cool.one	PLR107C	Hladký povrch	20 x 2	2,5	23 / 34 / 43	8 bm = 16 m <sup>2</sup>	1 070	1 295
Cool.two	PLR108C	Hladký povrch	20 x 2	2,5	23 / 34 / 43	8 bm = 16 m <sup>2</sup>	1 070	1 295
Cool.three	PLR109C	Hladký povrch	20 x 2	2,5	23 / 34 / 43	8 bm = 16 m <sup>2</sup>	1 070	1 295
Cool.four	PLR110C	Hladký povrch	20 x 2	2,5	23 / 34 / 43	8 bm = 16 m <sup>2</sup>	1 070	1 295
Pure.one	PLR111C	Hladký povrch	20 x 2	2,5	23 / 34 / 43	8 bm = 16 m <sup>2</sup>	1 070	1 295
Pure.two	PLR112C	Hladký povrch	20 x 2	2,5	23 / 34 / 43	8 bm = 16 m <sup>2</sup>	1 070	1 295
Pure.three	PLR113C	Hladký povrch	20 x 2	2,5	23 / 34 / 43	8 bm = 16 m <sup>2</sup>	1 070	1 295
Pure.four	PLR114C	Hladký povrch	20 x 2	2,5	23 / 34 / 43	8 bm = 16 m <sup>2</sup>	1 070	1 295
Warm.one	PLR119C	Hladký povrch	20 x 2	2,5	23 / 34 / 43	8 bm = 16 m <sup>2</sup>	1 070	1 295
Warm.two	PLR120C	Hladký povrch	20 x 2	2,5	23 / 34 / 43	8 bm = 16 m <sup>2</sup>	1 070	1 295
Warm.three	PLR121C	Hladký povrch	20 x 2	2,5	23 / 34 / 43	8 bm = 16 m <sup>2</sup>	1 070	1 295
Warm.four	PLR122C	Hladký povrch	20 x 2	2,5	23 / 34 / 43	8 bm = 16 m <sup>2</sup>	1 070	1 295
Bright.one	PLR115C	Hladký povrch	20 x 2	2,5	23 / 34 / 43	8 bm = 16 m <sup>2</sup>	1 070	1 295
Bright.two	PLR116C	Hladký povrch	20 x 2	2,5	23 / 34 / 43	8 bm = 16 m <sup>2</sup>	1 070	1 295
Bright.three	PLR117C	Hladký povrch	20 x 2	2,5	23 / 34 / 43	8 bm = 16 m <sup>2</sup>	1 070	1 295
Bright.four	PLR118C	Hladký povrch	20 x 2	2,5	23 / 34 / 43	8 bm = 16 m <sup>2</sup>	1 070	1 295

## Kolekce WINEO 1500 acoustic

Dekor	Artiklové číslo	Povrchová úprava	Rozměr (m)	Tloušťka (mm)	Zátěžová třída	Min. odběr	MOC v Kč bez DPH/m <sup>2</sup>	MOC v Kč s 21% DPH/m <sup>2</sup>
Sinai Sand	PLR002CACT	Hladký povrch	20 x 2	4,0	23 / 34 / 41	8 bm = 16 m <sup>2</sup>	1 695	2 051
Terracotta Dark	PLR009CACT	Hladký povrch	20 x 2	4,0	23 / 34 / 41	8 bm = 16 m <sup>2</sup>	1 695	2 051
Light Grey	PLR021CACT	Hladký povrch	20 x 2	4,0	23 / 34 / 41	8 bm = 16 m <sup>2</sup>	1 695	2 051
Silver Grey	PLR022CACT	Hladký povrch	20 x 2	4,0	23 / 34 / 41	8 bm = 16 m <sup>2</sup>	1 695	2 051
Halifax Oak	PLR036CACT	Hladký povrch	20 x 2	4,0	23 / 34 / 41	8 bm = 16 m <sup>2</sup>	1 695	2 051
Pacific Oak	PLR037CACT	Hladký povrch	20 x 2	4,0	23 / 34 / 41	8 bm = 16 m <sup>2</sup>	1 695	2 051
Silver Grey Stars	PLR124CACT	Hladký povrch	20 x 2	4,0	23 / 34 / 41	8 bm = 16 m <sup>2</sup>	1 695	2 051
Midnight Grey Stars	PLR126CACT	Hladký povrch	20 x 2	4,0	23 / 34 / 41	8 bm = 16 m <sup>2</sup>	1 695	2 051
Denim Blue Stars	PLR132CACT	Hladký povrch	20 x 2	4,0	23 / 34 / 41	8 bm = 16 m <sup>2</sup>	1 695	2 051
Apple Green	PLR185CACT	Hladký povrch	20 x 2	4,0	23 / 34 / 41	8 bm = 16 m <sup>2</sup>	1 695	2 051

## Kolekce WINEO 1500 safety (R10)

Dekor	Artiklové číslo	Povrchová úprava	Rozměr (m)	Tloušťka (mm)	Zátěžová třída	Min. odběr	MOC v Kč bez DPH/m <sup>2</sup>	MOC v Kč s 21% DPH/m <sup>2</sup>
Sinai Sand	PLR002CSFT	Hladký povrch	20 x 2	2,5	23 / 34 / 43	8 bm = 16 m <sup>2</sup>	1 610	1 948
Silver Grey	PLR022CSFT	Hladký povrch	20 x 2	2,5	23 / 34 / 43	8 bm = 16 m <sup>2</sup>	1 610	1 948
Silver Grey Stars	PLR124CSFT	Hladký povrch	20 x 2	2,5	23 / 34 / 43	8 bm = 16 m <sup>2</sup>	1 610	1 948
Navi Blue	PLR129CSFT	Hladký povrch	20 x 2	2,5	23 / 34 / 43	8 bm = 16 m <sup>2</sup>	1 610	1 948
Sinai Sand Stars	PLR130CSFT	Hladký povrch	20 x 2	2,5	23 / 34 / 43	8 bm = 16 m <sup>2</sup>	1 610	1 948
Navi Blue Stars	PLR131CSFT	Hladký povrch	20 x 2	2,5	23 / 34 / 43	8 bm = 16 m <sup>2</sup>	1 610	1 948
Apple Green	PLR185CSFT	Hladký povrch	20 x 2	2,5	23 / 34 / 43	8 bm = 16 m <sup>2</sup>	1 610	1 948

## Kolekce WINEO 1500 customised

Dekor	Artiklové číslo	Povrchová úprava	Rozměr (m)	Tloušťka (mm)	Zátěžová třída	Min. odběr	MOC v Kč bez DPH/m <sup>2</sup>	MOC v Kč s 21% DPH/m <sup>2</sup>
Dle zvoleného designu	-	Dle zvoleného designu	20 x 2	2,5	23 / 34 / 43	8 bm = 16 m <sup>2</sup>	Na vyžádání	Na vyžádání

Uvedené ceny jsou platné při objednávce celé role (20bm=40m<sup>2</sup>).

V případě menší objednávky od jednoho dekoru než je role (40m<sup>2</sup>), bude k ceně připočítán poplatek 75 Kč bez DPH/1m<sup>2</sup>.

Minimální objednávka je 16m<sup>2</sup> od jednoho dekoru.

Platí pro všechny kolekce v rolích.

## Obsah balení

WINEO 1000					
DÍLCE	lamel / balení	m <sup>2</sup> / balení	balení / paleta	m <sup>2</sup> / paleta	kg / m <sup>2</sup>
wood - lepená	20	5,19	48	249,12	3,4
wood - se zámkem	8	2,02	48	96,96	9
wood XL - se zámkem na HDF	5	2,19	48	105,12	8,7
stone - lepená	14	4,86	50	243,00	3,4
stone - se zámkem	6	2,05	48	98,40	9
WINEO 1200					
DÍLCE	lamel / balení	m <sup>2</sup> / balení	balení / paleta	m <sup>2</sup> / paleta	kg / m <sup>2</sup>
wood XL - lepená	14	5,25	56	294,00	3
wood XL - se zámkem (RIGID)	6	2,22	48	106,56	9
wood XXL - se zámkem na HDF	5	2,19	48	105,12	9,1
stone XL - lepená	12	6,00	50	300,00	3
stone XL - se zámkem (RIGID)	6	3,00	36	108,00	9
stone XL - se zámkem na HDF	5	2,23	34	75,82	8,9
WINEO 1500					
DÍLCE	lamel / balení	m <sup>2</sup> / balení	balení / paleta	m <sup>2</sup> / paleta	kg / m <sup>2</sup>
wood XS	28	1,68	144	241,92	3,9
wood L	20	4,80	48	230,40	3,9
wood XL	12	4,50	52	234,00	3,9
stone XL	10	5,00	50	250,00	3,9
fusion XL	10	5,00	50	250,00	3,9
ROLE	role (mm)	m <sup>2</sup> / role	role / paleta	m <sup>2</sup> / paleta	kg / m <sup>2</sup>
wood	2000 x 200	40	6	240	3,6
chip	2000 x 200	40	6	240	3,6
fusion	2000 x 200	40	6	240	3,6
acoustic	2000 x 200	40	3	120	4,2
safety	2000 x 200	40	6	240	3,6
custom	2000 x 200	40	6	240	3,6

## Příslušenství

Název	Artiklové číslo	Rozměr	MJ	Min. odb.	MOC v Kč bez DPH/MJ	MOC v Kč s 21% DPH/MJ
Lišty k ekologickým podlahám WINEO, 4 ks/bal.	dle dekoru	16 x 60 x 2380 mm	mb	bal. (4 ks)	115	139
Bílá lišta Contrast, 4 ks/bal.	F01CT60	16 x 60 x 2380 mm	mb	bal. (4 ks)	115	139
Podložka PUM LVT AS (SilentCOMFORT)	9009012006	1 x 10 m	m <sup>2</sup>	bal. (10 m <sup>2</sup> )	145	175
Podložka PU silentRIGID (Vhodná pouze pro dekory z kolekcí WINEO 1200)	UPU1030	1 x 10 m x 1,2 mm	m <sup>2</sup>	bal. (10 m <sup>2</sup> )	132	160
MULTIPROTEC LVT FASTLAY HD (SilentPREMIUM)	5905167816967	1 x 6 m	m <sup>2</sup>	bal. (6 m <sup>2</sup> )	250	303
Plastový klip pro všechny obvodové lišty	FCLIPK	—	bal. (50 ks)	bal. (50 ks)	240	290
Svařovací sňůra 4 mm	dle dekoru	60 m	bal. (60 m)	bal. (60 m)	1 850	2 239
Fabionové sokly - délka 2400 mm	dle dekoru	100 x 100 mm	mb	ks.	580	702
Vnitřní rohy - 210 mm každá strana	dle dekoru	100 x 100 mm	ks	ks	980	1 186
Vnější rohy - 230 mm každá strana	dle dekoru	100 x 100 mm	ks	ks	980	1 186

Ke kolekcím WINEO 1000 stone a WINEO 1500 stone XL je dostupná pouze bílá lišta Contrast.

## Kolekce WINEO 500 Medium 4V

Název	Artiklové číslo	Vzor	Povrchová úprava	V drážka	Aqua-Stop	Zátěžová třída	Oděruvzdornost	Třídění	Formát	Délka (mm)	Šířka (mm)	Tloušťka (mm)	MOC v Kč bez DPH/m <sup>2</sup>	MOC v Kč s 21% DPH/m <sup>2</sup>
Balanced Oak White	LA179MV4	1-lamelový	Matný povrch, kartáčovaný, struktura dřeva	V4	ano	23 / 33	AC 5	BALANCED	Medium	1290	195	8	650	787
Balanced Oak Brown	LA181MV4	1-lamelový	Matný povrch, kartáčovaný, struktura dřeva	V4	ano	23 / 33	AC 5	BALANCED	Medium	1290	195	8	650	787
Balanced Oak Darkbrown	LA182MV4	1-lamelový	Matný povrch, kartáčovaný, struktura dřeva	V4	ano	23 / 33	AC 5	BALANCED	Medium	1290	195	8	650	787
Balanced Oak Grey	LA183MV4	1-lamelový	Matný povrch, kartáčovaný, struktura dřeva	V4	ano	23 / 33	AC 5	BALANCED	Medium	1290	195	8	650	787
Balanced Oak Beige	LA180MV4	1-lamelový	Matný povrch, kartáčovaný, struktura dřeva	V4	ano	23 / 33	AC 5	BALANCED	Medium	1290	195	8	650	787
Strong Oak Beige	LA175MV4	1-lamelový	Matný povrch, kartáčovaný, struktura dřeva	V4	ano	23 / 33	AC 5	STRONG	Medium	1290	195	8	650	787
Strong Oak Brown	LA176MV4	1-lamelový	Matný povrch, kartáčovaný, struktura dřeva	V4	ano	23 / 33	AC 5	STRONG	Medium	1290	195	8	650	787
Strong Oak Darkbrown	LA177MV4	1-lamelový	Matný povrch, kartáčovaný, struktura dřeva	V4	ano	23 / 33	AC 5	STRONG	Medium	1290	195	8	650	787

Dekory ve formátu Medium V4 jsou na objednání.

## Kolekce WINEO 500 XXL V4

Název	Artiklové číslo	Vzor	Povrchová úprava	V drážka	Aqua-Stop	Zátěžová třída	Oděruvzdornost	Třídění	Formát	Délka (mm)	Šířka (mm)	Tloušťka (mm)	MOC v Kč bez DPH/m <sup>2</sup>	MOC v Kč s 21% DPH/m <sup>2</sup>
Balanced Oak White	LA179XXLV4	1-lamelový	Matný povrch, kartáčovaný, struktura dřeva	V4	ano	23 / 33	AC 5	BALANCED	XXL	1847	246	8	695	841
Balanced Oak Brown	LA181XXLV4	1-lamelový	Matný povrch, kartáčovaný, struktura dřeva	V4	ano	23 / 33	AC 5	BALANCED	XXL	1847	246	8	695	841
Balanced Oak Darkbrown	LA182XXLV4	1-lamelový	Matný povrch, kartáčovaný, struktura dřeva	V4	ano	23 / 33	AC 5	BALANCED	XXL	1847	246	8	695	841
Balanced Oak Grey	LA183XXLV4	1-lamelový	Matný povrch, kartáčovaný, struktura dřeva	V4	ano	23 / 33	AC 5	BALANCED	XXL	1847	246	8	695	841
Balanced Oak Beige	LA180XXLV4	1-lamelový	Matný povrch, kartáčovaný, struktura dřeva	V4	ano	23 / 33	AC 5	BALANCED	XXL	1847	246	8	695	841
Strong Oak Beige	LA175XXLV4	1-lamelový	Matný povrch, kartáčovaný, struktura dřeva	V4	ano	23 / 33	AC 5	STRONG	XXL	1847	246	8	695	841
Strong Oak Brown	LA176XXLV4	1-lamelový	Matný povrch, kartáčovaný, struktura dřeva	V4	ano	23 / 33	AC 5	STRONG	XXL	1847	246	8	695	841
Strong Oak Darkbrown	LA177XXLV4	1-lamelový	Matný povrch, kartáčovaný, struktura dřeva	V4	ano	23 / 33	AC 5	STRONG	XXL	1847	246	8	695	841

Dekory ve formátu XXL V4 jsou na objednání.

## Kolekce WINEO 550

Název	Artiklové číslo	Vzor	Povrchová úprava	V drážka	Aqua-Stop	Zátěžová třída	Oděruvzdornost	Délka (mm)	Šířka (mm)	Tloušťka (mm)	MOC v Kč bez DPH/m <sup>2</sup>	MOC v Kč s 21% DPH/m <sup>2</sup>
Black high gloss	LA067CH-01	Stone	Vysoce lesklý povrch	ne	ne	23 / 32	AC 4	853	331	8	1 190	1 440
Black matt	LA067CM-01	Stone	Matný povrch	ne	ne	23 / 32	AC 4	853	331	8	1 190	1 440
White high gloss	LA068CH-01	Stone	Vysoce lesklý povrch	ne	ne	23 / 32	AC 4	853	331	8	1 190	1 440
White matt	LA068CM-01	Stone	Matný povrch	ne	ne	23 / 32	AC 4	853	331	8	1 190	1 440
Umbra high gloss	LA069CH-01	Stone	Vysoce lesklý povrch	ne	ne	23 / 32	AC 4	853	331	8	1 190	1 440
Umbra matt	LA069CM-01	Stone	Matný povrch	ne	ne	23 / 32	AC 4	853	331	8	1 190	1 440
Traffic high gloss	LA072CH-01	Stone	Vysoce lesklý povrch	ne	ne	23 / 32	AC 4	853	331	8	1 190	1 440
Traffic matt	LA072CM-01	Stone	Matný povrch	ne	ne	23 / 32	AC 4	853	331	8	1 190	1 440

Dekory z kolekce Wineo 550 jsou na objednání. Prosím ověřte dostupnost před každou objednávkou.

## Technické informace

Kolekce	Formát (mm)	Tloušťka (mm)	Balík (lamel / m <sup>2</sup> )	Paleta (balíků / m <sup>2</sup> )	Zátěžová třída	Oděruvzdornost	Zámkový spoj	Antistatic	Záruka pro domácnost
WINEO 500 Medium V4	1290 x 195	8	9 / 2,26	52 / 117,52	23 / 33	AC 5	Fold-Down	ano	20 let
WINEO 500 XXL V4	1847 x 246	8	6 / 2,73	44 / 120,12	23 / 33	AC 5	Fold-Down	ano	20 let
WINEO 550	853 x 331	8	8 / 2,26	45 / 101,70	23 / 32	AC 4	LocTec	ano	20 let

## Příslušenství

Název	Artiklové číslo	Rozměr	MJ	Min. odb.	MOC v Kč bez DPH/MJ	MOC v Kč s 21% DPH/MJ
Lišty k laminátovým podlahám, 4 ks/bal.	dle dekoru	16 x 60 x 2380 mm	mb	bal. (4 ks)	115	139
Bílá lišta Contrast, 4 ks/bal.	F01CT60	16 x 60 x 2380 mm	mb	bal. (4 ks)	115	139
Podložka PUM Classic (SoundPROTECT)	9009011004	1 x 8,50 m	m <sup>2</sup>	bal. (8,5 m <sup>2</sup> )	135	163
Podložka soundSTOP	UPU300	1 x 8,0 m	m <sup>2</sup>	bal. (8 m <sup>2</sup> )	290	351
Plastový klip pro všechny obvodové lišty	FCLIPK	—	bal. (50 ks)	bal. (50 ks)	240	290

## Kolekce ANTIQUE

Název	Artiklové číslo	Vzor	Třídění	Povrchová úprava	Délka (mm)	Šířka (mm)	Tloušťka (mm)	MOC v Kč bez DPH	MOC v Kč s 21%DPH
Dub Teberius	10170	1-lamelový	Country	Přírodní olej, jemně kartáčovaný, zkosené hrany 4V	1900	190	14	1 140	<b>1 379</b>
Dub Apollo	10171	1-lamelový	Country	Bílý olej, jemně kartáčovaný, zkosené hrany 4V	1900	190	14	1 140	<b>1 379</b>
Dub Sokrates	10172	1-lamelový	Country	Přírodní olej, kartáčovaný, zkosené hrany 4V	2200	220	15	1 450	<b>1 755</b>
Dub Platon	10173	1-lamelový	Country	Bílý olej, kartáčovaný, zkosené hrany 4V	2200	220	15	1 450	<b>1 755</b>

## Technické informace

Nášlapná vrstva	Balík: lamel / m <sup>2</sup>	Paleta: balení / m <sup>2</sup>
Teberius, Apollo - 3 mm	8 / 2,888	40 / 115,52
Socrates, Platon - 4 mm	6 / 2,904	44 / 127,776

## Příslušenství

Název	Artiklové číslo	MJ	Min. odb.	MOC v Kč bez DPH / MJ	MOC v Kč s 21% DPH / MJ
Ošetřující olej přírodní 1l (vystačí na 40 - 100 m <sup>2</sup> podlah)	DE14311	ks	ks	670	<b>811</b>
Ošetřující olej bílý 1l (vystačí na 40 - 100 m <sup>2</sup> podlah)	DE14321	ks	ks	670	<b>811</b>
Podlahové mýdlo přírodní 1l (vystačí na 200 - 400 m <sup>2</sup> podlah)	DE10131	ks	ks	450	<b>545</b>
Podlahové mýdlo bílé 1l (vystačí na 200 - 400 m <sup>2</sup> podlah)	DE10141	ks	ks	450	<b>545</b>
Intenzivní čistič Faxe 1l (vystačí na 100 m <sup>2</sup> podlah)	DE10191	ks	ks	540	<b>653</b>
Čistič na lakované podlahy 1l	DE11491	ks	ks	320	<b>387</b>



## Kolekce X-CELLENT WOOD

Provedení	Integrovaná podložka	Délka (mm)	Šířka (mm)	Tloušťka (mm)	Nášlapná vrstva (mm)	Zátěžová třída	MOC v Kč bez DPH/m <sup>2</sup>	MOC v Kč s 21% DPH/m <sup>2</sup>
Vinylové podlahy - lepené	ne	1227	232	2,5	0,5	33 / 42	695	<b>841</b>
SPC minerální podlahy - se zámkem	IXPE 1 mm	1220	225	5,5	0,5	33 / 42	1 025	<b>1 240</b>

Název dekoru	Artiklové číslo - vinyl lepený	Artiklové číslo - SPC se zámkem	Vzor	Povrchová úprava
Dub Citus	62014	61911	1-lamelový	Struktura dřeva, mikro zkosené hrany
Dub Lindera	62016	61913	1-lamelový	Struktura dřeva, tezaná struktura, mikro zkosené hrany
Dub Picea	62017	61914	1-lamelový	Struktura dřeva, mikro zkosené hrany
Dub Ilex	62018	61915	1-lamelový	Struktura dřeva, mikro zkosené hrany
Dub Erica	62019	61916	1-lamelový	Struktura dřeva, mikro zkosené hrany
Dub Pyrus	62020	61917	1-lamelový	Struktura dřeva, mikro zkosené hrany
Dub Sophora	62011	61907	1-lamelový	Struktura dřeva, mikro zkosené hrany
Dub Genista	62012	61909	1-lamelový	Struktura dřeva, mikro zkosené hrany
Dub Toona	62013	61910	1-lamelový	Struktura dřeva, mikro zkosené hrany
Dub Pistacia	62021	61918	1-lamelový	Struktura dřeva, mikro zkosené hrany
Dub Ficus	62015	61912	1-lamelový	Struktura dřeva, mikro zkosené hrany
Dub Forsythia	62022	61919	1-lamelový	Struktura dřeva, mikro zkosené hrany

## Kolekce BRICK DESIGN STONE

Provedení	Integrovaná podložka	Délka (mm)	Šířka (mm)	Tloušťka (mm)	Nášlapná vrstva (mm)	Zátěžová třída	MOC v Kč bez DPH/m <sup>2</sup>	MOC v Kč s 21% DPH/m <sup>2</sup>
Vinylové podlahy - lepené	ne	950	480	2,5	0,5	33 / 42	695	<b>841</b>
SPC minerální podlahy - se zámkem	IXPE 1 mm	940	470	5,5	0,5	33 / 42	1 055	<b>1 277</b>

Název dekoru	Artiklové číslo - vinyl lepený	Nové artiklové číslo - SPC se zámkem	Staré artiklové číslo - SPC se zámkem	Povrchová úprava
Cement light	61801	31881	61601-M	Imitace betonu
Concrete sand	61803	31883	61603-M	Imitace betonu
Concrete white	61804	31884	61604-M	Imitace betonu
Cement dark grey	61806	31886	61606-M	Imitace betonu

\*Dekory z kolekce Brick Design Stone s novými artiklovými čísly se při pokládce nedají kombinovat se stejnými dekory pod starými artiklovými čísly.

## Technické informace

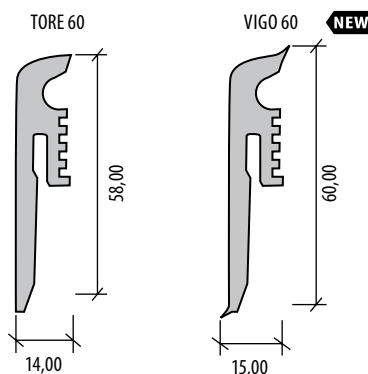
Kolekce	Rozměry (mm)	Nášlapná vrstva (mm)	Zátěžová třída	Způsob pokládky	Balení	Paleta	Váha / m <sup>2</sup>
X-CELLENT WOOD - vinyl	1227 x 232 x 2,5	0,5	33 / 42	lepením	14 lamel / 3,985 m <sup>2</sup>	48 bal. / 191,29 m <sup>2</sup>	4,8 kg / m <sup>2</sup>
X-CELLENT WOOD - SPC	1220 x 225 x 5,5	0,5	33 / 42	zámkový spoj - Drop Down	8 lamel / 2,196 m <sup>2</sup>	48 bal. / 105,408 m <sup>2</sup>	9,3 kg / m <sup>2</sup>
BRICK DESIGN STONE - vinyl	950 x 480 x 2,5	0,5	33 / 42	lepením	10 lamel / 4,56 m <sup>2</sup>	40 bal. / 182,40 m <sup>2</sup>	4,8 kg / m <sup>2</sup>
BRICK DESIGN STONE - SPC	940 x 470 x 5,5	0,5	33 / 42	zámkový spoj - Drop Down	5 lamel / 2,209 m <sup>2</sup>	45 bal. / 99,405 m <sup>2</sup>	9,3 kg / m <sup>2</sup>

## Doporučené lišty TORE 60

Vhodná pro dekor	Artiklové číslo lišty	Rozměr (mm)	MJ	Min. odběr	MOC v Kč bez DPH/MJ	MOC v Kč s 21% DPH/MJ
Dub Citus	148-T	14 x 58 x 2200	bm	ks	89	<b>108</b>
Dub Lindera	147-T	14 x 58 x 2200	bm	ks	89	<b>108</b>
Dub Picea	112-T	14 x 58 x 2200	bm	ks	89	<b>108</b>
Dub Ilex	148-T	14 x 58 x 2200	bm	ks	89	<b>108</b>
Dub Erica	110-T	14 x 58 x 2200	bm	ks	89	<b>108</b>
Dub Pyrus	147-T	14 x 58 x 2200	bm	ks	89	<b>108</b>
Dub Sophora	146-T	14 x 58 x 2200	bm	ks	89	<b>108</b>
Dub Genista	107-T	14 x 58 x 2200	bm	ks	89	<b>108</b>
Dub Toona	107-T	14 x 58 x 2200	bm	ks	89	<b>108</b>
Dub Pistacia	115-T	14 x 58 x 2200	bm	ks	89	<b>108</b>
Dub Ficus	113-T	14 x 58 x 2200	bm	ks	89	<b>108</b>
Dub Forsythia	117-T	14 x 58 x 2200	bm	ks	89	<b>108</b>
Cement light	771631C001*	16 x 60 x 2500	bm	ks	108	<b>131</b>
Concrete sand	771631C001*	16 x 60 x 2500	bm	ks	108	<b>131</b>
Concrete white	771631C001*	16 x 60 x 2500	bm	ks	108	<b>131</b>
Cement dark grey	771631C001*	16 x 60 x 2500	bm	ks	108	<b>131</b>

## Doporučená lišta VIGO 60

Specifikace	Artiklové číslo	Rozměr (mm)	MJ	min. odběr	MOC v Kč bez DPH/MJ	MOC v Kč s 21% DPH/MJ
<b>NEW</b> Bílá obvodová lišta VIGO 60	15423120150500678	15 x 60 x 2200	bm	ks	70	<b>85</b>



\*771631C001 - lišta KPP 631 UM bílá RAL 9016  
Tato bílá lišta je možná jako alternativa ke všem dekorům.

## Kolekce HOME

Provedení	Integrovaná podložka	Vzor	Povrchová úprava	Zkosené hrany	Délka (mm)	Šířka (mm)	Tloušťka (mm)	Nášlapná vrstva (mm)	Zátěžová třída	MOC v Kč bez DPH/m <sup>2</sup>	MOC v Kč s 21% DPH/m <sup>2</sup>
Vinyl lepený	ne	1-lamelový	Struktura dřeva	ne	1200	180	2	0,3	23 / 31	475	<b>575</b>
Vinyl se zámkem na HDF	ano (NoiseReduct)	1-lamelový	Struktura dřeva	ano	1222	182	9	0,3	23 / 31	915	<b>1 107</b>
SPC Rigid se zámkem	ano (NoiseReduct)	1-lamelový	Struktura dřeva	ano	1212	184	4,5	0,3	23 / 31	875	<b>1 059</b>

Název	Artiklové číslo LEPENÁ	Artiklové číslo ZÁMEK NA HDF	Artiklové číslo SPC Rigid
Kalahari Oak Beige	DB00216HC	MLD00216HC	RLC00216HC
Sahara Oak Brown	DB00217HC	MLD00217HC	RLC00217HC
Sonora Oak Brown	DB00218HC	MLD00218HC	RLC00218HC
Arctic Oak Light Grey	DB00219HC	MLD00219HC	RLC00219HC
Atacama Oak Grey	DB00220HC	MLD00220HC	RLC00220HC

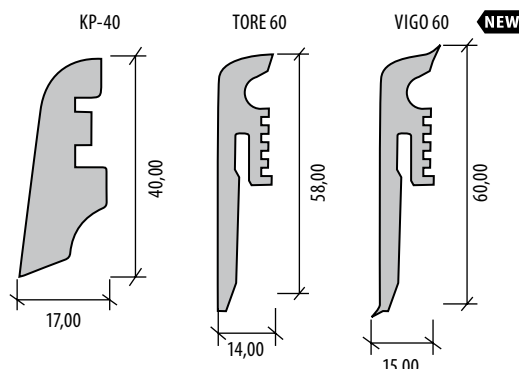
## Kolekce HOME XL

Provedení	Integrovaná podložka	Vzor	Povrchová úprava	Zkosené hrany	Délka (mm)	Šířka (mm)	Tloušťka (mm)	Nášlapná vrstva (mm)	Zátěžová třída	MOC v Kč bez DPH/m <sup>2</sup>	MOC v Kč s 21% DPH/m <sup>2</sup>
Vinyl lepený	ne	1-lamelový	Reálný povrch dřeva - Synchrostructure	ne	1505	235	2	0,3	23 / 31	495	<b>599</b>
Vinyl se zámkem na HDF	ano (NoiseReduct)	1-lamelový	Reálný povrch dřeva - Synchrostructure	ano	1520	230	9	0,3	23 / 31	925	<b>1 119</b>
SPC Rigid se zámkem	ano (NoiseReduct)	1-lamelový	Reálný povrch dřeva - Synchrostructure	ano	1507	232	4,5	0,3	23 / 31	935	<b>1 131</b>

Název	Artiklové číslo LEPENÁ	Artiklové číslo ZÁMEK NA HDF	Artiklové číslo SPC Rigid
Patagonia Oak Beige	DB00221HC	MLD00221HC	RLC00221HC
Victoria Desert Oak Brown	DB00222HC	MLD00222HC	RLC00222HC
Mojave Oak Brown	DB00223HC	MLD00223HC	RLC00223HC
Karakum Oak Light Grey	DB00224HC	MLD00224HC	RLC00224HC
Gobi Desert Oak Grey	DB00225HC	MLD00225HC	RLC00225HC

## Technické informace

Kolekce Home	PU vrstva	Záruka domácnost	Balík: lamel / m <sup>2</sup>	Paleta: balíků / m <sup>2</sup>
Vinyl lepený	ano	15 let	18 / 3,89	60 / 233,40
Vinyl se zámkem na HDF	ano	15 let	9 / 2,00	44 / 88,00
SPC Rigid se zámkem	ano	15 let	10 / 2,23	56 / 124,88
Kolekce Home XL	PU vrstva	Záruka domácnost	Balík: lamel / m <sup>2</sup>	Paleta: balíků / m <sup>2</sup>
Vinyl lepený	ano	15 let	12 / 4,24	64 / 271,36
Vinyl se zámkem na HDF	ano	15 let	6 / 2,10	52 / 109,20
SPC Rigid se zámkem	ano	15 let	8 / 2,80	44 / 123,20



## Doporučená lišta VIGO 60

Specifikace	Artiklové číslo	Rozměr (mm)	MJ	min. odběr	MOC v Kč bez DPH/MJ	MOC v Kč s 21% DPH/MJ
<b>NEW</b> Bílá obvodová lišta VIGO 60	15423120150500678	15 x 60 x 2200	bm	ks	70	<b>85</b>

## Doporučené lišty KP-40

Vhodná pro dekor	Artiklové číslo lišty	Rozměr (mm)	MJ	Min. odb.	MOC v Kč bez DPH/mb	MOC v Kč s 21% DPH/mb
Kalahari Oak Beige	3660	17 x 40 x 2400	bm	ks	45	<b>54</b>
Sahara Oak Brown	7347	17 x 40 x 2400	bm	ks	45	<b>54</b>
Sonora Oak Brown	70560	17 x 40 x 2400	bm	ks	45	<b>54</b>
Arctic Oak Light Grey	3751	17 x 40 x 2400	bm	ks	45	<b>54</b>
Atacama Oak Grey	26424	17 x 40 x 2400	bm	ks	45	<b>54</b>
Patagonia Oak Beige	3660	17 x 40 x 2400	bm	ks	45	<b>54</b>
Victoria Desert Oak Brown	8530	17 x 40 x 2400	bm	ks	45	<b>54</b>
Mojave Oak Brown	3131	17 x 40 x 2400	bm	ks	45	<b>54</b>
Karakum Oak Light Grey	3751	17 x 40 x 2400	bm	ks	45	<b>54</b>
Gobi Desert Oak Grey	4088	17 x 40 x 2400	bm	ks	45	<b>54</b>

## Doporučené lišty TORE 60

Vhodná pro dekor	Artiklové číslo lišty	Rozměr (mm)	MJ	Min. odb.	MOC v Kč bez DPH/mb	MOC v Kč s 21% DPH/mb
Kalahari Oak Beige	113-T	14 x 58 x 2200	bm	ks	89	<b>108</b>
Sahara Oak Brown	108-T	14 x 58 x 2200	bm	ks	89	<b>108</b>
Sonora Oak Brown	156-T	14 x 58 x 2200	bm	ks	89	<b>108</b>
Arctic Oak Light Grey	102-T	14 x 58 x 2200	bm	ks	89	<b>108</b>
Atacama Oak Grey	112-T	14 x 58 x 2200	bm	ks	89	<b>108</b>
Patagonia Oak Beige	145-T	14 x 58 x 2200	bm	ks	89	<b>108</b>
Victoria Desert Oak Brown	108-T	14 x 58 x 2200	bm	ks	89	<b>108</b>
Mojave Oak Brown	155-T	14 x 58 x 2200	bm	ks	89	<b>108</b>
Karakum Oak Light Grey	104-T	14 x 58 x 2200	bm	ks	89	<b>108</b>
Gobi Desert Oak Grey	112-T	14 x 58 x 2200	bm	ks	89	<b>108</b>

## Kolekce SPACELINE

Název	Artiklové číslo	Vzor	Povrchová úprava	Zátěžová třída	Nášlapná vrstva (mm)	Délka (mm)	Šířka (mm)	Tloušťka (mm)	MOC v Kč bez DPH/m <sup>2</sup>	MOC v Kč s 21% DPH/m <sup>2</sup>
Atlas	30801	1-lamelový	Struktura dřeva	23 / 31	0,3	1219,2	228,6	2	399	483
Felis	30802	1-lamelový	Struktura dřeva	23 / 31	0,3	1219,2	228,6	2	399	483
Neptun	30803	1-lamelový	Struktura dřeva	23 / 31	0,3	1219,2	228,6	2	399	483
Jupiter	30804	1-lamelový	Struktura dřeva	23 / 31	0,3	1219,2	228,6	2	399	483
Ceres	30805	1-lamelový	Struktura dřeva	23 / 31	0,3	1219,2	228,6	2	399	483
Polaris	30806	1-lamelový	Struktura dřeva	23 / 31	0,3	1219,2	228,6	2	399	483

## Technické informace

Kolekce	Způsob pokládky	Zátěžová třída	Záruka: domácnost / komerce	Balík: lamel / m <sup>2</sup>	Paleta: balení / m <sup>2</sup>	kg / m <sup>2</sup>
Spaceline	Lepením	23 / 31	15 / 5 let	17 / 4,737	57 / 270,009	3,64

## Doporučené lišty KP-40

Vhodná pro dekor	Artiklové číslo lišty	Rozměr (mm)	MJ	Min. odb.	MOC v Kč bez DPH/mb	MOC v Kč s 21% DPH/mb
Kalahari Oak Beige	3660	17 x 40 x 2400	bm	ks	45	54
Sahara Oak Brown	7347	17 x 40 x 2400	bm	ks	45	54
Sonora Oak Brown	70560	17 x 40 x 2400	bm	ks	45	54
Arctic Oak Light Grey	3751	17 x 40 x 2400	bm	ks	45	54
Atacama Oak Grey	26424	17 x 40 x 2400	bm	ks	45	54
Patagonia Oak Beige	3660	17 x 40 x 2400	bm	ks	45	54
Victoria Desert Oak Brown	8530	17 x 40 x 2400	bm	ks	45	54
Mojave Oak Brown	3131	17 x 40 x 2400	bm	ks	45	54
Karakum Oak Light Grey	3751	17 x 40 x 2400	bm	ks	45	54
Gobi Desert Oak Grey	4088	17 x 40 x 2400	bm	ks	45	54

## Kolekce INZPYRA

Název	Artiklové číslo	Vzor	Povrchová úprava	Zátěžová třída	Nášlapná vrstva (mm)	Délka (mm)	Šířka (mm)	Tloušťka (mm)	MOC v Kč bez DPH/m <sup>2</sup>	MOC v Kč s 21% DPH/m <sup>2</sup>
Burwell	71903	1-lamelový	Struktura dřeva	23 / 31	0,3	1219,2	228,6	2	429	519
Wicken	71906	1-lamelový	Struktura dřeva	23 / 31	0,3	1219,2	228,6	2	429	519
Toft	71907	1-lamelový	Struktura dřeva	23 / 31	0,3	1219,2	228,6	2	429	519
Granta	71909	1-lamelový	Struktura dřeva	23 / 31	0,3	1219,2	228,6	2	429	519
Rhee	71910	1-lamelový	Struktura dřeva	23 / 31	0,3	1219,2	228,6	2	429	519

## Technické informace

Kolekce	Způsob pokládky	Zátěžová třída	Záruka: domácnost / komerce	Balík: lamel / m <sup>2</sup>	Paleta: balení / m <sup>2</sup>	kg / m <sup>2</sup>
Inzpyra	Lepením	23 / 31	10 / 5 let	12 / 3,34	60 / 200,40	3,62

## Kolekce V1, V6, V7

Provedení	Podložka	Zkosené hrany	Délka (mm)	Šířka (mm)	Tloušťka (mm)	MOC v Kč bez DPH/m <sup>2</sup>	MOC v Kč s 21% DPH/m <sup>2</sup>
V1 - Vinyl se zámkem na HDF	Noise Reduct	ne	1200	212	9	749	906
V6 - Vinyl se zámkem	ne	ne	1212	185	4,5	749	906
V7 - Vinyl lepený	ne	ne	1200	180	2	399	483

Název	Artiklové číslo ZÁMEK NA HDF	Artiklové číslo ZÁMEK	Artiklové číslo LEPENÁ	Vzor	Povrchová úprava V1, V7	Povrchová úprava V6
Dub Chocolate	ML00047AKT	DLC00047-M	DB00047AKT	1-lamelový	Struktura dřeva	Matný povrch, struktura dřeva
Dub Desert	ML00050AKT	DLC00050-M	DB00050AKT	1-lamelový	Struktura dřeva	Matný povrch, struktura dřeva
Borovice sibiřská	ML00045AKT	DLC00045-M	DB00045AKT	1-lamelový	Struktura dřeva	Matný povrch, struktura dřeva
Buk evropský	ML00051AKT	DLC00051-M	DB00051AKT	1-lamelový	Struktura dřeva	Matný povrch, struktura dřeva
Dub Snow	ML00044AKT	DLC00044-M	DB00044AKT	1-lamelový	Struktura dřeva	Matný povrch, struktura dřeva
Dub Alaska Grey	ML00046AKT	DLC00046-M	DB00046AKT	1-lamelový	Struktura dřeva	Matný povrch, struktura dřeva
Dub Arizona Rustic	ML00048AKT	DLC00048-M	DB00048AKT	1-lamelový	Struktura dřeva	Matný povrch, struktura dřeva
Dub Farmhouse	ML00049AKT	DLC00049-M	DB00049AKT	1-lamelový	Struktura dřeva	Matný povrch, struktura dřeva

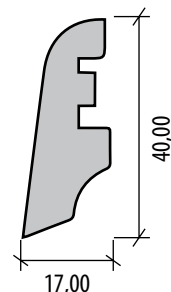
Dekory jsou k dispozici pouze do vyprodání skladových zásob. Ověřte prosím dostupnost před každou objednávkou.

## Technické informace

Kolekce	Nášlapná vrstva (mm)	Zátěžová třída	PU vrstva	Balík: lamel / m <sup>2</sup> / kg	Paleta: balíků / m <sup>2</sup>
V1	0,3	23 / 31	ano	8 / 2,04 / 19,58	48 / 97,92
V6	0,3	23 / 31	ano	10 / 2,24 / 10,93	52 / 116,48
V7	0,3	23 / 31	ano	18 / 3,89 / 15,2	60 / 233,4

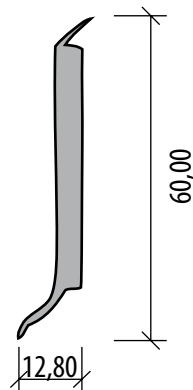
## Doporučené lišty KP-40

Název	Artiklové číslo	Vhodná pro dekor	Rozměr (mm)	MJ	Min. odb.	MOC v Kč bez DPH/mb	MOC v Kč s 21% DPH/mb
Dub zvětralý	11522	Dub Chocolate	17 x 40 x 2400	bm	ks	45	54
Dub C	12006	Dub Desert	17 x 40 x 2400	bm	ks	45	54
Dub elegantní bílý	3751	Borovice sibiřská	17 x 40 x 2400	bm	ks	45	54
Buk A	54128	Buk evropský	17 x 40 x 2400	bm	ks	45	54
Dub sněhový	13118	Dub Snow	17 x 40 x 2400	bm	ks	45	54
Dub elegantní bílý	3751	Dub Alaska Grey	17 x 40 x 2400	bm	ks	45	54
Teak šedý	70560	Dub Arizona Rustic	17 x 40 x 2400	bm	ks	45	54
Dub bělený tmavý	26424	Dub Farmhouse	17 x 40 x 2400	bm	ks	45	54



## Doporučené lišty Bolta

Název	Artiklové číslo	Vhodná pro dekor	Rozměr (mm)	MJ	Min. odb.	MOC v Kč bez DPH/mb	MOC v Kč s 21% DPH/mb
Dub kouřový	255608788	Dub Chocolate	12,8 x 60 x 2500	bm	ks	70	85
Kaštan*	255608748	Dub Desert	12,8 x 60 x 2500	bm	ks	70	85
Smrk sítka*	255608806	Borovice sibiřská	12,8 x 60 x 2500	bm	ks	70	85
Buk výběrový	255608619	Buk evropský	12,8 x 60 x 2500	bm	ks	70	85
Sněhově bílá	255601168	Dub Snow	12,8 x 60 x 2500	bm	ks	60	73
Smrk sítka*	255608806	Dub Alaska Grey	12,8 x 60 x 2500	bm	ks	70	85
Kaštan*	255608748	Dub Arizona Rustic	12,8 x 60 x 2500	bm	ks	70	85
Kaštan*	255608748	Dub Farmhouse	12,8 x 60 x 2500	bm	ks	70	85
<b>Vhodná ke všem dekorům</b>							
Stříbrná	255608740		12,8 x 60 x 2500	bm	ks	60	73
Sněhově bílá	255601168		12,8 x 60 x 2500	bm	ks	60	73



\*Lišty mají transparentní okraj.

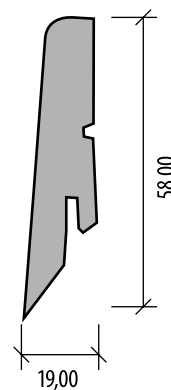
## Kolekce GRANDE

Název	Artiklové číslo	Vzor	Povrchová úprava	V drážka	Zátěžová třída	Oděruvzdornost	Délka (mm)	Šířka (mm)	Tloušťka (mm)	MOC v Kč bez DPH/m <sup>2</sup>	MOC v Kč s 21% DPH/m <sup>2</sup>
Maraba	47566	1-lamelový	Reálný povrch dřeva - Synchrostructure	4V	33	AC5	2175	243	12	675	<b>817</b>
Timon	47573	1-lamelový	Reálný povrch dřeva - Synchrostructure	4V	33	AC5	2175	243	12	675	<b>817</b>
Barreiras	47574	1-lamelový	Reálný povrch dřeva - Synchrostructure	4V	33	AC5	2175	243	12	675	<b>817</b>
Itabuna	47569	1-lamelový	Reálný povrch dřeva - Synchrostructure	4V	33	AC5	2175	243	12	675	<b>817</b>
Alvorada	47570	1-lamelový	Reálný povrch dřeva - Synchrostructure	4V	33	AC5	2175	243	12	675	<b>817</b>
Marituba	47580	1-lamelový	Reálný povrch dřeva - Synchrostructure	4V	33	AC5	2175	243	12	675	<b>817</b>
Colatina	47579	1-lamelový	Reálný povrch dřeva - Synchrostructure	4V	33	AC5	2175	243	12	675	<b>817</b>
Jandira	47576	1-lamelový	Reálný povrch dřeva - Synchrostructure	4V	33	AC5	2175	243	12	675	<b>817</b>

Dekory jsou k dispozici pouze do vyprodání skladových zásob. Ověřujte prosím dostupnost před každou objednávkou.

## Technické informace

Impregnace hran	Antistatik	Zátěžová třída	Oděruvzdornost	Záruka: domácnost / komerce	Vhodnost pro podlahové vytápění	Zámkový spoj	Balík: lamel / m <sup>2</sup> / kg	Paleta: balíků / m <sup>2</sup>
Isowaxx	ano	33	AC5	25 / 5 let	ano	Megaloc	4 / 2,114 / 23,1	42 / 88,788



## Originální lišty Classen ke kolekci Grande

Název	Artiklové číslo	Vhodná pro dekor	Rozměr (mm)	MJ	Min. odb.	MOC v Kč bez DPH/MJ	MOC v Kč s 21% DPH/MJ
LC55	1958240055	Maraba	19 x 58 x 2400	bm	ks	79	<b>96</b>
LC47	1958240047	Timon	19 x 58 x 2400	bm	ks	79	<b>96</b>
LC16	1958240016	Barreiras	19 x 58 x 2400	bm	ks	79	<b>96</b>
LC58	1958240058	Alvorada	19 x 58 x 2400	bm	ks	79	<b>96</b>
LC68	1958240068	Marituba	19 x 58 x 2400	bm	ks	79	<b>96</b>
LC71	1958240071	Colatina	19 x 58 x 2400	bm	ks	79	<b>96</b>
LC58	1958240058	Jandira	19 x 58 x 2400	bm	ks	79	<b>96</b>

## Příslušenství

Název	Artiklové číslo	Rozměr	MJ	Min. odb.	MOC v Kč bez DPH/MJ	MOC v Kč s 21% DPH/MJ
Podložka PUM Classic (SoundPROTECT)	9009011004	1 x 8,50 m	m <sup>2</sup>	bal. (8,5 m <sup>2</sup> )	135	<b>163</b>
Podložka soundSTOP	UPU300	1 x 8,0 m	m <sup>2</sup>	bal. (8 m <sup>2</sup> )	290	<b>351</b>

## Kolekce SELECT

Název	Artiklové číslo	Vzor	Povrchová úprava	V drážka	Zátěžová třída	Oděruvzdornost	Aqua-Stop	Délka (mm)	Šířka (mm)	Tloušťka (mm)	MOC v Kč bez DPH/m <sup>2</sup>	MOC v Kč s 21% DPH/m <sup>2</sup>
Dub Traditional Brown	LA024-002	1-lamelový	Řezaná struktura dřeva	4V	23/33	ACS	ano	1290	195	8	625	<b>756</b>
Dub Tirol Silver	LA045-002	1-lamelový	Matný povrch, rustikální struktura dřeva	4V	23/33	ACS	ano	1290	195	8	625	<b>756</b>
Dub Salt	LA047-002	1-lamelový	Matný povrch, rustikální struktura dřeva	4V	23/33	ACS	ano	1290	195	8	625	<b>756</b>
Dub Champagne	LA051-005	1-lamelový	Matný povrch, rustikální struktura dřeva	4V	23/33	ACS	ano	1290	195	8	625	<b>756</b>
Dub Virginia	LA061-003	1-lamelový	Řezaná struktura dřeva	4V	23/33	ACS	ano	1290	195	8	625	<b>756</b>
Ořech	LA155-004	1-lamelový	Matně hedvábná struktura dřeva	4V	23/33	ACS	ano	1290	195	8	625	<b>756</b>
Dub Natural	LA156-003	1-lamelový	Matný povrch, rustikální struktura dřeva	4V	23/33	ACS	ano	1290	195	8	625	<b>756</b>
Dub London	LA150-002	1-lamelový	Matný povrch, rustikální struktura dřeva	4V	23/33	ACS	ano	1290	195	8	625	<b>756</b>

## Technické informace

Antistatik	Aqua-Stop	Zátěžová třída	Oděruvzdornost	Vhodnost pro podlahové vytápění	Balík: lamel / m <sup>2</sup> / kg	Paleta: balíků / m <sup>2</sup>
ano	ano	23/33	ACS	ano	9 / 2,26 / 16,3	52 / 117,52

## Příslušenství

Název	Artiklové číslo	Rozměr	MJ	min. odb.	MOC v Kč bez DPH/MJ	MOC v Kč s 21% DPH/MJ
Lišty k laminátovým podlahám, 4 ks/bal.	dle dekoru	16 x 60 x 2380 mm	mb	bal. (4 ks)	115	<b>139</b>
Bílá lišta Contrast, 4 ks/bal.	F01CT60	16 x 60 x 2380 mm	mb	bal. (4 ks)	115	<b>139</b>
Podložka PUM Classic (SoundPROTECT)	9009011004	1 x 8,50 m	m <sup>2</sup>	bal. (8,5 m <sup>2</sup> )	135	<b>163</b>
Podložka soundSTOP	UPU300	1 x 8,0 m	m <sup>2</sup>	bal. (8 m <sup>2</sup> )	290	<b>351</b>
Plastový klip pro všechny obvodové lišty	FCLIPK	—	bal. (50 ks)	bal. (50 ks)	240	<b>290</b>

## Kolekce LIBERAL

Název	Artiklové číslo	Povrchová úprava	V drážka	Zátěžová třída	Délka (mm)	Šířka (mm)	Tloušťka (mm)	MOC v Kč bez DPH/m <sup>2</sup>	MOC v Kč s 21% DPH/m <sup>2</sup>
Dub Alaskan	CL 102	Titanium Nano layer, UV vrstva, design dřeva	Mikro V drážka	23 / 32	1220	229	4,5	819	991
Dub Canadian	CL 104	Titanium Nano layer, UV vrstva, design dřeva	Mikro V drážka	23 / 32	1220	229	4,5	819	991
Dub Coney	CL 105	Titanium Nano layer, UV vrstva, design dřeva	Mikro V drážka	23 / 32	1220	229	4,5	819	991
Dub Portland	CL 106	Titanium Nano layer, UV vrstva, design dřeva	Mikro V drážka	23 / 32	1220	229	4,5	819	991
Dub Pasadena	CL 107	Titanium Nano layer, UV vrstva, design dřeva	Mikro V drážka	23 / 32	1220	229	4,5	819	991
Dub Dakota	CL 108	Titanium Nano layer, UV vrstva, design dřeva	Mikro V drážka	23 / 32	1220	229	4,5	819	991
Dub Georgia	CL 109	Titanium Nano layer, UV vrstva, design dřeva	Mikro V drážka	23 / 32	1220	229	4,5	819	991
Dub Yakima	CL 110	Titanium Nano layer, UV vrstva, design dřeva	Mikro V drážka	23 / 32	1220	229	4,5	819	991
Ořech Nevada	CL 111	Titanium Nano layer, UV vrstva, design dřeva	Mikro V drážka	23 / 32	1220	229	4,5	819	991
Dub Bologna	CL 112	Titanium Nano layer, UV vrstva, design dřeva	Mikro V drážka	23 / 32	1220	229	4,5	819	991
Dub Leonard	CL 156	Titanium Nano layer, UV vrstva, design dřeva	Mikro V drážka	23 / 32	1220	229	4,5	819	991
Dub Ridgefield	CL 157	Titanium Nano layer, UV vrstva, design dřeva	Mikro V drážka	23 / 32	1220	229	4,5	819	991

## Kolekce AMARON WOOD DESIGN

Název	Artiklové číslo	Povrchová úprava	V drážka	Zátěžová třída	Délka (mm)	Šířka (mm)	Tloušťka (mm)	MOC v Kč bez DPH/m <sup>2</sup>	MOC v Kč s 21% DPH/m <sup>2</sup>
Dub Alaskan	CA 102	Titanium Nano layer, UV vrstva, design dřeva	4V drážka	23 / 33 / 42	1511	229	5	939	1 136
Dub Panama	CA 113	Titanium Nano layer, UV vrstva, design dřeva	4V drážka	23 / 33 / 42	1511	229	5	939	1 136
Dub Williamsburg	CA 114	Titanium Nano layer, UV vrstva, design dřeva	4V drážka	23 / 33 / 42	1511	229	5	939	1 136
Dub Oregon	CA 115	Titanium Nano layer, UV vrstva, design dřeva	4V drážka	23 / 33 / 42	1511	229	5	939	1 136
Dub Argos	CA 116	Titanium Nano layer, UV vrstva, design dřeva	4V drážka	23 / 33 / 42	1511	229	5	939	1 136
Dub Lahti	CA 117	Titanium Nano layer, UV vrstva, design dřeva	4V drážka	23 / 33 / 42	1511	229	5	939	1 136
Dub Wellington	CA 145	Titanium Nano layer, UV vrstva, design dřeva	4V drážka	23 / 33 / 42	1511	229	5	939	1 136
Dub Belford	CA 146	Titanium Nano layer, UV vrstva, design dřeva	4V drážka	23 / 33 / 42	1511	229	5	939	1 136
Dub Georgetown	CA 147	Titanium Nano layer, UV vrstva, design dřeva	4V drážka	23 / 33 / 42	1511	229	5	939	1 136
Dub Grants	CA 148	Titanium Nano layer, UV vrstva, design dřeva	4V drážka	23 / 33 / 42	1511	229	5	939	1 136
Dub Yankee	CA 153	Titanium Nano layer, UV vrstva, design dřeva	4V drážka	23 / 33 / 42	1511	229	5	939	1 136
Dub Sierra	CA 154	Titanium Nano layer, UV vrstva, design dřeva	4V drážka	23 / 33 / 42	1511	229	5	939	1 136
Dub Mayne	CA 155	Titanium Nano layer, UV vrstva, design dřeva	4V drážka	23 / 33 / 42	1511	229	5	939	1 136

## Kolekce AMARON XXL STONE DESIGN

Název	Artiklové číslo	Povrchová úprava	V drážka	Zátěžová třída	Délka (mm)	Šířka (mm)	Tloušťka (mm)	MOC v Kč bez DPH/m <sup>2</sup>	MOC v Kč s 21% DPH/m <sup>2</sup>
Glacier Concrete	CA 149	Titanium Nano layer, UV vrstva, design betonu	4V drážka	23 / 33 / 42	914	457	5	949	1 148
Tokio Concrete	CA 150	Titanium Nano layer, UV vrstva, design betonu	4V drážka	23 / 33 / 42	914	457	5	949	1 148
Baker Concrete	CA 151	Titanium Nano layer, UV vrstva, design betonu	4V drážka	23 / 33 / 42	914	457	5	949	1 148
Hamburg Concrete	CA 152	Titanium Nano layer, UV vrstva, design betonu	4V drážka	23 / 33 / 42	914	457	5	949	1 148

## Kolekce AMARON HERRINGBONE

Název	Artiklové číslo	Povrchová úprava	V drážka	Zátěžová třída	Délka (mm)	Šířka (mm)	Tloušťka (mm)	MOC v Kč bez DPH/m <sup>2</sup>	MOC v Kč s 21% DPH/m <sup>2</sup>
Dub Harlow	CA 158	Titanium Nano layer, UV vrstva, design dřeva, vzor rybí kost	4V drážka	23 / 33 / 42	592	148	5	969	1 172
Dub Wembley	CA 159	Titanium Nano layer, UV vrstva, design dřeva, vzor rybí kost	4V drážka	23 / 33 / 42	592	148	5	969	1 172
Dub Yankee	CA 153	Titanium Nano layer, UV vrstva, design dřeva, vzor rybí kost	4V drážka	23 / 33 / 42	592	148	5	969	1 172
Dub Georgetown	CA 147	Titanium Nano layer, UV vrstva, design dřeva, vzor rybí kost	4V drážka	23 / 33 / 42	592	148	5	969	1 172
Dub Preston	CA 167	Titanium Nano layer, UV vrstva, design dřeva, vzor rybí kost	4V drážka	23 / 33 / 42	592	148	5	969	1 172

## Kolekce AMARON SUPERIORE

Název	Artiklové číslo	Povrchová úprava	V drážka	Zátěžová třída	Délka (mm)	Šířka (mm)	Tloušťka (mm)	MOC v Kč bez DPH/m <sup>2</sup>	MOC v Kč s 21% DPH/m <sup>2</sup>
Dub Gaillarde	CA 168	Titanium Nano layer, UV vrstva, synchrostructure - reálný povrch dřeva	4V drážka	23 / 33 / 42	1830	229	5	1029	1 245
Dub Weisshorn	CA 169	Titanium Nano layer, UV vrstva, synchrostructure - reálný povrch dřeva	4V drážka	23 / 33 / 42	1830	229	5	1029	1 245
Dub Patendorf	CA 170	Titanium Nano layer, UV vrstva, synchrostructure - reálný povrch dřeva	4V drážka	23 / 33 / 42	1830	229	5	1029	1 245
Dub Stamberger	CA 171	Titanium Nano layer, UV vrstva, synchrostructure - reálný povrch dřeva	4V drážka	23 / 33 / 42	1830	229	5	1029	1 245

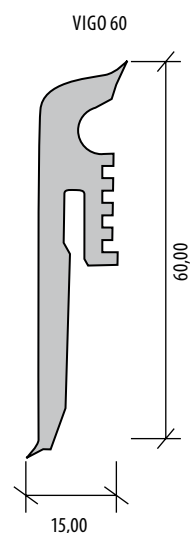
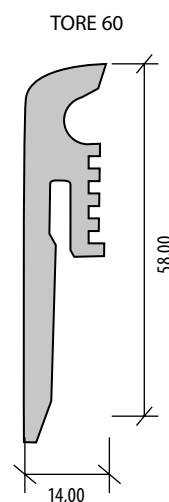
## Technické informace

Kolekce	Nášílapná vrstva (mm)	Zámkový spoj	Zátěžová třída	Záruka: domácnost / komerce	Balík: lamel / m <sup>2</sup> / kg	Paleta: balíků / m <sup>2</sup> / kg
Liberal	0,3	2G Välinge	23 / 32	15 / 5 let	8 / 2,235 / 19,90	64 / 143,04 / 1273,60
Amaron Wood Design	0,55	2G Välinge - dlouhá strana / 5G Välinge - krátká strana	23 / 33 / 42	20 / 7 let	6 / 2,076 / 20,76	56 / 116,256 / 1162,56
Amaron XXL Stone Design	0,55	2G Välinge - dlouhá strana / 5G Välinge - krátká strana	23 / 33 / 42	20 / 7 let	5 / 2,088 / 20,80	48 / 100,224 / 998,40
Amaron Herringbone	0,55	5Gi Välinge	23 / 33 / 42	20 / 7 let	16 (8L + 8P) / 1,402 / 14,547	72 / 100,944 / 1047,39
Amaron Superiore	0,55	2G Välinge - dlouhá strana / 5G Välinge - krátká strana	23 / 33 / 42	20 / 7 let	5 / 2,095 / 21,914	52 / 108,94 / 116,635

Povrchová úprava Titanium Nano layer je speciální úprava pro vyšší odolnost podlahy proti poškrábání.

## Originální lišty TORE 60

Vhodná pro dekor	Artiklové číslo	Rozměr (mm)	MJ	min. odběr	MOC v Kč bez DPH/MJ	MOC v Kč s 21% DPH/MJ
Dub Alaskan	102-T	14 x 58 x 2200	bm	ks	89	108
Dub Canadian	104-T	14 x 58 x 2200	bm	ks	89	108
Dub Coney	105-T	14 x 58 x 2200	bm	ks	89	108
Dub Portland	106-T	14 x 58 x 2200	bm	ks	89	108
Dub Pasadena	107-T	14 x 58 x 2200	bm	ks	89	108
Dub Dakota	108-T	14 x 58 x 2200	bm	ks	89	108
Dub Georgia	109-T	14 x 58 x 2200	bm	ks	89	108
Dub Yakima	110-T	14 x 58 x 2200	bm	ks	89	108
Ořech Nevada	111-T	14 x 58 x 2200	bm	ks	89	108
Dub Bologna	112-T	14 x 58 x 2200	bm	ks	89	108
Dub Leonard	156-T	14 x 58 x 2200	bm	ks	89	108
Dub Ridgefield	157-T	14 x 58 x 2200	bm	ks	89	108
Dub Panama	113-T	14 x 58 x 2200	bm	ks	89	108
Dub Williamsburg	114-T	14 x 58 x 2200	bm	ks	89	108
Dub Oregon	115-T	14 x 58 x 2200	bm	ks	89	108
Dub Argos	116-T	14 x 58 x 2200	bm	ks	89	108
Dub Lahti	117-T	14 x 58 x 2200	bm	ks	89	108
Dub Wellington	145-T	14 x 58 x 2200	bm	ks	89	108
Dub Belford	146-T	14 x 58 x 2200	bm	ks	89	108
Dub Georgetown	147-T	14 x 58 x 2200	bm	ks	89	108
Dub Grants	148-T	14 x 58 x 2200	bm	ks	89	108
Dub Yankee	153-T	14 x 58 x 2200	bm	ks	89	108
Dub Sierra	154-T	14 x 58 x 2200	bm	ks	89	108
Dub Mayne	155-T	14 x 58 x 2200	bm	ks	89	108
Glacier Concrete	149-T	14 x 58 x 2200	bm	ks	89	108
Tokio Concrete	150-T	14 x 58 x 2200	bm	ks	89	108
Baker Concrete	151-T	14 x 58 x 2200	bm	ks	89	108
Hamburg Concrete	152-T	14 x 58 x 2200	bm	ks	89	108



## Doporučená lišta VIGO 60

Specifikace	Artiklové číslo	Rozměr (mm)	MJ	min. odběr	MOC v Kč bez DPH/MJ	MOC v Kč s 21% DPH/MJ
Bílá obvodová lišta VIGO 60	15423120150500678	15 x 60 x 2200	bm	ks	70	85
<b>NEW</b> Vnitřní roh k liště VIGO 60, bílá barva, balení 2 ks	01088175		balení (2ks)	balení (2ks)	25	30
<b>NEW</b> Vnější roh k liště VIGO 60, bílá barva, balení 2 ks	01086175		balení (2ks)	balení (2ks)	25	30
<b>NEW</b> Spojka k liště VIGO 60, bílá barva, balení 2 ks	01084175		balení (2ks)	balení (2ks)	25	30
<b>NEW</b> Koncovka k liště VIGO 60, L+P, bílá barva, balení 2 ks	01082175		balení (2ks)	balení (2ks)	25	30

## Příslušenství

Název	Artiklové číslo	Rozměr	MJ	Min. odb.	MOC v Kč bez DPH/MJ	MOC v Kč s 21% DPH/MJ
Podložka PUM LVT AS (SilentCOMFORT)	9009012006	1 x 10 m	m <sup>2</sup>	bal. (10 m <sup>2</sup> )	135	163
Klipy a hmoždinky	5905167826737	ø6 mm x 40 mm	bal. 20 ks	bal. 20 ks	235	284
Podložka Secura Vinyl Click	154231201505000150	5300 x 1180 mm, tloušťka 1,5 mm	bal.	bal. 6,25 m <sup>2</sup>	90	109



## Kolekce IMPRESSION 4V Water Resistant

Název	Staré artiklové číslo	Nové artiklové číslo	Vzor	Povrchová úprava	Water Resistant	V drážka	Zátěžová třída	Oděruvzdornost	Rozměr (mm)	Tloušťka (mm)	MOC v Kč bez DPH/m <sup>2</sup>	MOC v Kč s 21% DPH
Dub Bilbao	52802	56583	1-lamelový	Reálný povrch dřeva - Synchrostructure s Aqua Stop	ano	4V	33	AC5	1285 x 158	10	570	690
Dub Alicante	52803	56580	1-lamelový	Reálný povrch dřeva - Synchrostructure s Aqua Stop	ano	4V	33	AC5	1285 x 158	10	570	690
Dub Altea	52805	56581	1-lamelový	Reálný povrch dřeva - Synchrostructure s Aqua Stop	ano	4V	33	AC5	1285 x 158	10	570	690
Dub Bassano	52799	56582	1-lamelový	Reálný povrch dřeva - Synchrostructure s Aqua Stop	ano	4V	33	AC5	1285 x 158	10	570	690
Dub Santana	52800	56586	1-lamelový	Reálný povrch dřeva - Synchrostructure s Aqua Stop	ano	4V	33	AC5	1285 x 158	10	570	690
Dub Grenada	52804	56584	1-lamelový	Reálný povrch dřeva - Synchrostructure s Aqua Stop	ano	4V	33	AC5	1285 x 158	10	570	690
Dub Marbella	52801	56585	1-lamelový	Reálný povrch dřeva - Synchrostructure s Aqua Stop	ano	4V	33	AC5	1285 x 158	10	570	690

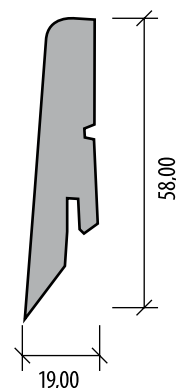
Decory pod starým i novým artiklem jsou zcela totožné, jedná se pouze o administrativní změnu výrobce. Objednávejte prosím decory pod novými artiklovými čísly.

## Technické informace

Impregnace hran	Antistatik	Water Resistant	Zátěžová třída	Oděruvzdornost	Úzký formát lamel	Záruka: domácnost / komerce	Vhodnost pro podlahové vytápění	Zámkový spoj	Balík: lamel / m <sup>2</sup> / kg	Paleta: balíků / m <sup>2</sup> / kg
Isowaxx	ano	ano	33	AC5	ano	25 / 5 let	ano	Megaloc 2.0 Aquaprotect	8 / 1,624 / 15	50 / 81,20 / 750

## Originální lišty Classen ke kolekci Impression

Název	Artiklové číslo	Vhodná pro dekor	Rozměr (mm)	MJ	Min. odb.	MOC v Kč bez DPH/MJ	MOC v Kč s 21% DPH/MJ
LC73	1958240073	Dub Bilbao	58 x 19 x 2400	mb	ks	79	96
LC33	1958240033	Dub Altea	58 x 19 x 2400	mb	ks	79	96
LC66	1958240066	Dub Bassano	58 x 19 x 2400	mb	ks	79	96
LC58	1958240058	Dub Santana	58 x 19 x 2400	mb	ks	79	96
LC55	1958240055	Dub Grenada	58 x 19 x 2400	mb	ks	79	96
LC01	1958240001	Dub Marbella	58 x 19 x 2400	mb	ks	79	96



## Příslušenství

Název	Artiklové číslo	Rozměr	MJ	Min. odb.	MOC v Kč bez DPH/MJ	MOC v Kč s 21% DPH/MJ
Podložka PUM Classic (SoundPROTECT)	9009011004	1 x 8,50 m	m <sup>2</sup>	bal. (8,5 m <sup>2</sup> )	135	163
Podložka soundSTOP	UPU300	1 x 8,0 m	m <sup>2</sup>	bal. (8 m <sup>2</sup> )	290	351

## Limitovaná kolekce CLASSEN

Název	Artiklové číslo	Vzor	Povrchová úprava	V drážka	Zátěžová třída	Oděruvzdornost	Délka (mm)	Šířka (mm)	Tloušťka (mm)	MOC v Kč bez DPH/m <sup>2</sup>	MOC v Kč s 21% DPH/m <sup>2</sup>
Dub White	CAL01	2-lamelový	Struktura dřeva, matný povrch	ne	32	AC4	1286	194	8	330	<b>399</b>
Dub Rustical	CAL02	1-lamelový	Struktura dřeva	ne	32	AC4	1286	194	8	330	<b>399</b>
Dub Sun Malezja	CAL07	1-lamelový	Struktura dřeva	4V	32	AC4	1286	194	8	330	<b>399</b>

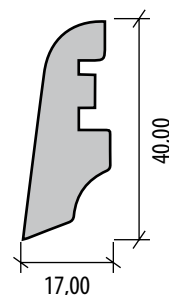
Dekory jsou k dispozici pouze do vyprodání skladových zásob. Ověřte prosím dostupnost před každou objednávkou.

## Technické informace

Rozměr (mm)	Impregnace hran	Antistatik	Zátěžová třída	Oděruvzdornost	Záruka: domácnost / komerce	Vhodnost pro podlahové vytápění	Zámkový spoj	Balík: lamel / m <sup>2</sup> / kg	Paleta: balíků / m <sup>2</sup> / kg
1286 x 194 x 8	Isowaxx	ano	32	AC4	20 / 3 roky	ano	Megaloc	8 / 1,996 / 15	48 / 95,81

## Doporučené lišty KP-40 k Limitované kolekci CLASSEN

Název	Artiklové číslo	Vhodná pro dekor	Rozměr (mm)	MJ	Min. odb.	MOC v Kč bez DPH/MJ	MOC v Kč s 21% DPH/MJ
Dub sněhový	13118	Dub White	17 x 40 x 2400	bm	ks	45	<b>54</b>
Dub	3222	Dub Rustical	17 x 40 x 2400	bm	ks	45	<b>54</b>
Dub trogir	8530	Dub Sun Malezja	17 x 40 x 2400	bm	ks	45	<b>54</b>



## Příslušenství

Název	Artiklové číslo	Rozměr	MJ	Min. odb.	MOC v Kč bez DPH/MJ	MOC v Kč s 21% DPH/MJ
Podložka PUM Classic (SoundPROTECT)	9009011004	1 x 8,50 m	m <sup>2</sup>	bal. (8,5 m <sup>2</sup> )	135	<b>163</b>
Podložka soundSTOP	UPU300	1 x 8,0 m	m <sup>2</sup>	bal. (8 m <sup>2</sup> )	290	<b>351</b>

## Kolekce CHOICE 4V Water Resistant

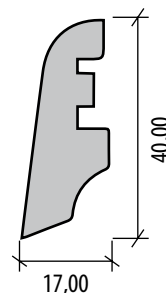
	Název	Artiklové číslo	Vzor	Povrchová úprava	Water Resistant	V drážka	Zátěžová třída	Oděruvzdornost	Rozměr (mm)	Tloušťka (mm)	MOC v Kč bez DPH/m <sup>2</sup>	MOC v Kč s 21% DPH
<b>NEW</b>	Dub Barlett Rustic	54978	1-lamelový	Struktura dřeva	ano	4V	33	AC5	1285 x 280	8	530	641
<b>NEW</b>	Dub Modena Rustic	54983	1-lamelový	Struktura dřeva	ano	4V	33	AC5	1285 x 280	8	530	641
<b>NEW</b>	Dub Avinion Rustic	54979	1-lamelový	Matný reálný povrch dřeva	ano	4V	33	AC5	1285 x 280	8	530	641
<b>NEW</b>	Dub Sorano Rustic	54977	1-lamelový	Struktura dřeva	ano	4V	33	AC5	1285 x 280	8	530	641
<b>NEW</b>	Dub Parma Select	55289	1-lamelový	Struktura dřeva	ano	4V	33	AC5	1285 x 280	8	530	641
<b>NEW</b>	Dub Rimini Select	55290	1-lamelový	Matný reálný povrch dřeva	ano	4V	33	AC5	1285 x 280	8	530	641
<b>NEW</b>	Dub Trieste Select	55292	1-lamelový	Matný reálný povrch dřeva	ano	4V	33	AC5	1285 x 280	8	530	641
<b>NEW</b>	Dub Viviero Select	55293	1-lamelový	Matný reálný povrch dřeva	ano	4V	33	AC5	1285 x 280	8	530	641

## Technické informace

Zámkový spoj	Water Resistant	Antistatik	Zátěžová třída	Oděruvzdornost	Záruka: domácnost / komerce	Vhodnost pro podlahové vytápění	Balík: lamel / m <sup>2</sup>	Paleta: balíků / m <sup>2</sup>
Megaloc 2.0 Aquaprotect	ano	ano	33	AC5	25 / 5 let	ano	6 / 2,158	48 / 103,584

## Doporučené lišty KP-40

Vhodná pro dekor	Artiklové číslo lišty	Rozměr (mm)	MJ	Min. odb.	MOC v Kč bez DPH/MJ	MOC v Kč s 21% DPH/MJ
Dub Barlett Rustic	8530	17 x 40 x 2400	mb	ks	45	54
Dub Modena Rustic	3222	17 x 40 x 2400	mb	ks	45	54
Dub Avinion Rustic	26045	17 x 40 x 2400	mb	ks	45	54
Dub Sorano Rustic	3131	17 x 40 x 2400	mb	ks	45	54
Dub Parma Select	3131	17 x 40 x 2400	mb	ks	45	54
Dub Rimini Select	3438	17 x 40 x 2400	mb	ks	45	54
Dub Trieste Select	13209	17 x 40 x 2400	mb	ks	45	54
Dub Viviero Select	3751	17 x 40 x 2400	mb	ks	45	54



## Příslušenství

Název	Artiklové číslo	Rozměr	MJ	Min. odb.	MOC v Kč bez DPH/MJ	MOC v Kč s 21% DPH/MJ
Podložka PUM Classic (SoundPROTECT)	9009011004	1 x 8,50 m	m <sup>2</sup>	bal. (8,5 m <sup>2</sup> )	135	163
Podložka soundSTOP	UPU300	1 x 8,0 m	m <sup>2</sup>	bal. (8 m <sup>2</sup> )	290	351

## Kolekce ARGYLL FIR

Název	Artiklové číslo	Vzor	Povrchová úprava	Zátěžová třída	Nášlapná vrstva (mm)	Délka (mm)	Šířka (mm)	Tloušťka (mm)	MOC v Kč bez DPH/m <sup>2</sup>	MOC v Kč s 21% DPH/m <sup>2</sup>
Greyfriars	75110	1-lamelový	Struktura dřeva	23 / 31	0,3	1219,2	228,6	2	577	698
Comerford	75170	1-lamelový	Struktura dřeva	23 / 31	0,3	1219,2	228,6	2	577	698
Serrano	75190	1-lamelový	Struktura dřeva	23 / 31	0,3	1219,2	228,6	2	577	698
Glenmuir	75111	1-lamelový	Struktura dřeva	23 / 31	0,3	1219,2	228,6	2	577	698
Warferry	75112	1-lamelový	Struktura dřeva	23 / 31	0,3	1219,2	228,6	2	577	698
Montrose	75115	1-lamelový	Struktura dřeva	23 / 31	0,3	1219,2	228,6	2	577	698

## Kolekce WOBURN WOODS

Název	Artiklové číslo	Vzor	Povrchová úprava	Zátěžová třída	Nášlapná vrstva (mm)	Délka (mm)	Šířka (mm)	Tloušťka (mm)	MOC v Kč bez DPH/m <sup>2</sup>	MOC v Kč s 21% DPH/m <sup>2</sup>
Charnwood Oak	69512	1-lamelový	Struktura dřeva	23 / 31	0,3	1219,2	182,9	2	577	698
Leighfield Oak	69518	1-lamelový	Struktura dřeva	23 / 31	0,3	1219,2	182,9	2	577	698
Parkhurst Oak	66218	1-lamelový	Struktura dřeva	23 / 31	0,3	1219,2	182,9	2	577	698
Bedgebury Oak	66219	1-lamelový	Struktura dřeva	23 / 31	0,3	1219,2	182,9	2	577	698
Delamere Pine	65812	1-lamelový	Struktura dřeva	23 / 31	0,3	1219,2	182,9	2	577	698
Mersea Pine	65815	1-lamelový	Struktura dřeva	23 / 31	0,3	1219,2	182,9	2	577	698
Macclesfield Pine	65811	1-lamelový	Struktura dřeva	23 / 31	0,3	1219,2	182,9	2	577	698
Martinsyde Oak	73803	1-lamelový	Struktura dřeva	23 / 31	0,3	1219,2	182,9	2	577	698

## Kolekce HOKIDO ASH

Název	Artiklové číslo	Vzor	Povrchová úprava	Zátěžová třída	Nášlapná vrstva (mm)	Délka (mm)	Šířka (mm)	Tloušťka (mm)	MOC v Kč bez DPH/m <sup>2</sup>	MOC v Kč s 21% DPH/m <sup>2</sup>
Light Grey Ash	41511	1-lamelový	Struktura dřeva	23 / 31	0,3	1219,2	228,6	2	577	698
Dark Grey Ash	41519	1-lamelový	Struktura dřeva	23 / 31	0,3	1219,2	228,6	2	577	698
Smoky Ash	41581	1-lamelový	Struktura dřeva	23 / 31	0,3	1219,2	228,6	2	577	698
White Ash	41583	1-lamelový	Struktura dřeva	23 / 31	0,3	1219,2	228,6	2	577	698
Warm Brown Ash	41584	1-lamelový	Struktura dřeva	23 / 31	0,3	1219,2	228,6	2	577	698
Dark Brown Ash	41588	1-lamelový	Struktura dřeva	23 / 31	0,3	1219,2	228,6	2	577	698

## Kolekce AUTHENTIC OAK

Název	Artiklové číslo	Vzor	Povrchová úprava	Zátěžová třída	Nášlapná vrstva (mm)	Délka (mm)	Šířka (mm)	Tloušťka (mm)	MOC v Kč bez DPH/m <sup>2</sup>	MOC v Kč s 21% DPH/m <sup>2</sup>
Heartwood	56281	1-lamelový	Reálná struktura dřeva	33 / 42	0,55	1219,2	228,6	2,5	866	1 048
Water Oak	56282	1-lamelový	Reálná struktura dřeva	33 / 42	0,55	1219,2	228,6	2,5	866	1 048
Chinkapin	56283	1-lamelový	Reálná struktura dřeva	33 / 42	0,55	1219,2	228,6	2,5	866	1 048
Tanoak	56284	1-lamelový	Reálná struktura dřeva	33 / 42	0,55	1219,2	228,6	2,5	866	1 048
Scarlet Oak	56288	1-lamelový	Reálná struktura dřeva	33 / 42	0,55	1219,2	228,6	2,5	866	1 048
Shumard	56289	1-lamelový	Reálná struktura dřeva	33 / 42	0,55	1219,2	228,6	2,5	866	1 048

## Kolekce AUTHENTIC PLANK

Název	Artiklové číslo	Vzor	Povrchová úprava	Zátěžová třída	Nášlapná vrstva (mm)	Délka (mm)	Šířka (mm)	Tloušťka (mm)	MOC v Kč bez DPH/m <sup>2</sup>	MOC v Kč s 21% DPH/m <sup>2</sup>
Mocha	81011	1-lamelový	Reálná struktura dřeva	33 / 42	0,55	1219,2	184,2	2,5	866	1 048
Verde	81013	1-lamelový	Reálná struktura dřeva	33 / 42	0,55	1219,2	184,2	2,5	866	1 048
Sylvian	81014	1-lamelový	Reálná struktura dřeva	33 / 42	0,55	1219,2	184,2	2,5	866	1 048
Shade	81015	1-lamelový	Reálná struktura dřeva	33 / 42	0,55	1219,2	184,2	2,5	866	1 048

## Kolekce BROAD LEAF

Název	Artiklové číslo	Vzor	Povrchová úprava	Zátěžová třída	Nášlapná vrstva (mm)	Délka (mm)	Šířka (mm)	Tloušťka (mm)	MOC v Kč bez DPH/m <sup>2</sup>	MOC v Kč s 21% DPH/m <sup>2</sup>
Light Sycamore	41810	1-lamelový	Struktura dřeva	33 / 42	0,55	1219,2	184,2	2,5	812	983
Dark Sycamore	41813	1-lamelový	Struktura dřeva	33 / 42	0,55	1219,2	184,2	2,5	812	983
Warm Sycamore	41815	1-lamelový	Struktura dřeva	33 / 42	0,55	1219,2	184,2	2,5	812	983
Smoky Sycamore	41817	1-lamelový	Struktura dřeva	33 / 42	0,55	1219,2	184,2	2,5	812	983

## Kolekce NUANCE

Název	Artiklové číslo	Vzor	Povrchová úprava	Zátěžová třída	Náslapná vrstva (mm)	Délka (mm)	Šířka (mm)	Tloušťka (mm)	MOC v Kč bez DPH/m <sup>2</sup>	MOC v Kč s 21% DPH/m <sup>2</sup>
Off Smoke	44114	—	Imitace betonu	33 / 42	0,55	914,4	457,2	2,5	812	983
Off White	44115	—	Imitace betonu	33 / 42	0,55	914,4	457,2	2,5	812	983
Off Grey	44116	—	Imitace betonu	33 / 42	0,55	914,4	457,2	2,5	812	983
Blue Grey	44117	—	Imitace betonu	33 / 42	0,55	914,4	457,2	2,5	812	983
Mid Grey	44118	—	Imitace betonu	33 / 42	0,55	914,4	457,2	2,5	812	983
Charcoal	44119	—	Imitace betonu	33 / 42	0,55	914,4	457,2	2,5	812	983

## Kolekce FONTEYN

Název	Artiklové číslo	Vzor	Povrchová úprava	Zátěžová třída	Náslapná vrstva (mm)	Délka (mm)	Šířka (mm)	Tloušťka (mm)	MOC v Kč bez DPH/m <sup>2</sup>	MOC v Kč s 21% DPH/m <sup>2</sup>
Corfe	41611	—	Imitace betonu	33 / 42	0,55	914,4	914,4	2,5	812	983
Barle	41612	—	Imitace betonu	33 / 42	0,55	914,4	914,4	2,5	812	983
Haddeo	41613	—	Imitace betonu	33 / 42	0,55	914,4	914,4	2,5	812	983
Simene	41614	—	Imitace betonu	33 / 42	0,55	914,4	914,4	2,5	812	983
Corrie	41615	—	Imitace betonu	33 / 42	0,55	914,4	914,4	2,5	812	983
Alphin	41616	—	Imitace betonu	33 / 42	0,55	914,4	914,4	2,5	812	983

## Technické informace

Kolekce	Způsob pokládky	Zátěžová třída	Záruka: domácnost / komerce	Tepelný odpor m <sup>2</sup> K/W	Balík: lamel / m <sup>2</sup>	Paleta: balení / m <sup>2</sup>	kg / m <sup>2</sup>
Argyll Fir	Lepení	23 / 31	10 / 5 let	0,0089	12 / 3,34	60 / 200,40	3,53
Woburn Woods	Lepení	23 / 31	10 / 5 let	0,0089	15 / 3,34	60 / 200,40	3,53
Hokido Ash	Lepení	23 / 31	10 / 5 let	0,0089	12 / 3,34	60 / 200,40	3,53
Authentic Oak	Lepení	33 / 42	15 / 8 let	0,005	12 / 3,34	60 / 200,40	4,35
Authentic Plank	Lepení	33 / 42	15 / 8 let	0,005	15 / 3,37	60 / 202,20	4,35
Broad Leaf	Lepení	33 / 42	15 / 8 let	0,005	15 / 3,37	60 / 202,20	4,35
Nuance	Lepení	33 / 42	15 / 8 let	0,005	8 / 3,34	64 / 213,76	4,35
Fonteyn	Lepení	33 / 42	15 / 8 let	0,005	6 / 5,02	42 / 210,84	4,35

## Kolekce COLOURFUL & SHADES

Formát	Množství	MOC v Kč bez DPH/m <sup>2</sup>	MOC v Kč s 21% DPH/m <sup>2</sup>
Role 2 x 30 m	Méně než 60 m <sup>2</sup>	1 920	2 324
Role 2 x 30 m	60 - 249 m <sup>2</sup>	1 697	2 053
Role 2 x 30 m	250 - 500 m <sup>2</sup>	1 487	1 800
Role 2 x 30 m	500 m <sup>2</sup>	1 437	1 739

## Kolekce STRIPES

Formát	Množství	MOC v Kč bez DPH/m <sup>2</sup>	MOC v Kč s 21% DPH/m <sup>2</sup>
Role 2 x 30 m	Méně než 60 m <sup>2</sup>	2 107	2 550
Role 2 x 30 m	60 - 249 m <sup>2</sup>	1 875	2 269
Role 2 x 30 m	250 - 500 m <sup>2</sup>	1 651	1 998
Role 2 x 30 m	500 m <sup>2</sup>	1 588	1 921

## Kolekce HYBRID & MINERALS

Formát	Množství	MOC v Kč bez DPH/m <sup>2</sup>	MOC v Kč s 21% DPH/m <sup>2</sup>
Role 2 x 30 m	Méně než 60 m <sup>2</sup>	2 039	2 467
Role 2 x 30 m	60 - 249 m <sup>2</sup>	1 816	2 197
Role 2 x 30 m	250 - 500 m <sup>2</sup>	1 588	1 921
Role 2 x 30 m	500 m <sup>2</sup>	1 538	1 860

## Kolekce COLOURFUL & SHADES

Formát	Množství	MOC v Kč bez DPH/m <sup>2</sup>	MOC v Kč s 21% DPH/m <sup>2</sup>
Dílce 50 x 50 cm	Méně než 60 m <sup>2</sup>	1 743	2 109
Dílce 50 x 50 cm	60 - 249 m <sup>2</sup>	1 729	2 092
Dílce 50 x 50 cm	250 - 500 m <sup>2</sup>	1 560	1 888
Dílce 50 x 50 cm	500 m <sup>2</sup>	1 469	1 778

## Kolekce STRIPES

Formát	Množství	MOC v Kč bez DPH/m <sup>2</sup>	MOC v Kč s 21% DPH/m <sup>2</sup>
Dílce 50 x 50 cm	Méně než 60 m <sup>2</sup>	1 911	2 313
Dílce 50 x 50 cm	60 - 249 m <sup>2</sup>	1 902	2 302
Dílce 50 x 50 cm	250 - 500 m <sup>2</sup>	1 711	2 070
Dílce 50 x 50 cm	500 m <sup>2</sup>	1 606	1 943

## Kolekce HYBRID & MINERALS

Formát	Množství	MOC v Kč bez DPH/m <sup>2</sup>	MOC v Kč s 21% DPH/m <sup>2</sup>
Dílce 50 x 50 cm	Méně než 60 m <sup>2</sup>	1 857	2 246
Dílce 50 x 50 cm	60 - 249 m <sup>2</sup>	1 847	2 235
Dílce 50 x 50 cm	250 - 500 m <sup>2</sup>	1 661	2 009
Dílce 50 x 50 cm	500 m <sup>2</sup>	1 565	1 893

## Technické informace

Formát	Podložka	Tloušťka (mm)	Rozměr	Zátěžová třída	Váha	Balení
Role	ano - Comfort backing	5	2 x 30 m	33	3 kg / m <sup>2</sup>	Role: 60 m <sup>2</sup>
Dílce	ano - Comfort backing	5	50 x 50 cm	33	3 kg / m <sup>2</sup>	Balík: 16 dílců / 4 m <sup>2</sup>

**MARMOLEUM® Home**

Artiklové číslo	Zátěžová třída	Šířka role	Tloušťka materiálu (mm)	MOC v Kč bez DPH/m <sup>2</sup>	MOC v Kč s 21% DPH/m <sup>2</sup>
H21	23 / 34 / 42	2 m	2,5	699	<b>846</b>
H22	23 / 34 / 42	2 m	2,5	699	<b>846</b>
H32	23 / 34 / 42	2 m	2,5	699	<b>846</b>
H33	23 / 34 / 42	2 m	2,5	699	<b>846</b>
H34	23 / 34 / 42	2 m	2,5	699	<b>846</b>
H35	23 / 34 / 42	2 m	2,5	699	<b>846</b>
H36	23 / 34 / 42	2 m	2,5	699	<b>846</b>
H38	23 / 34 / 42	2 m	2,5	699	<b>846</b>
H39	23 / 34 / 42	2 m	2,5	699	<b>846</b>
H40	23 / 34 / 42	2 m	2,5	699	<b>846</b>
H42	23 / 34 / 42	2 m	2,5	699	<b>846</b>
H43	23 / 34 / 42	2 m	2,5	699	<b>846</b>
H45	23 / 34 / 42	2 m	2,5	699	<b>846</b>
H46	23 / 34 / 42	2 m	2,5	699	<b>846</b>
H47	23 / 34 / 42	2 m	2,5	699	<b>846</b>
H48	23 / 34 / 42	2 m	2,5	699	<b>846</b>
H50	23 / 34 / 42	2 m	2,5	699	<b>846</b>
H51	23 / 34 / 42	2 m	2,5	699	<b>846</b>
H58	23 / 34 / 42	2 m	2,5	699	<b>846</b>
H60	23 / 34 / 42	2 m	2,5	699	<b>846</b>
H61	23 / 34 / 42	2 m	2,5	699	<b>846</b>
H62	23 / 34 / 42	2 m	2,5	699	<b>846</b>
H63	23 / 34 / 42	2 m	2,5	699	<b>846</b>
H64	23 / 34 / 42	2 m	2,5	699	<b>846</b>
H65	23 / 34 / 42	2 m	2,5	699	<b>846</b>
H66	23 / 34 / 42	2 m	2,5	699	<b>846</b>
H67	23 / 34 / 42	2 m	2,5	699	<b>846</b>
H68	23 / 34 / 42	2 m	2,5	699	<b>846</b>
H69	23 / 34 / 42	2 m	2,5	699	<b>846</b>
H70	23 / 34 / 42	2 m	2,5	699	<b>846</b>
H71	23 / 34 / 42	2 m	2,5	699	<b>846</b>
H72	23 / 34 / 42	2 m	2,5	699	<b>846</b>
H105	23 / 34 / 42	2 m	2,5	799	<b>967</b>
H106	23 / 34 / 42	2 m	2,5	799	<b>967</b>
H107	23 / 34 / 42	2 m	2,5	799	<b>967</b>
H108	23 / 34 / 42	2 m	2,5	799	<b>967</b>

**Příslušenství**

Název	Průměr (mm)	Tloušťka (mm)	MJ	min. odb.	MOC v Kč bez DPH/mb	MOC v Kč s 21% DPH/m <sup>2</sup>
Monel čistič 1 l	124136	ks.	ks.	ks.	205	<b>248</b>
Monel čistič 10 l	126121	ks.	ks.	ks.	1190	<b>1 440</b>
Svařovací šňůra - jednobarevná	4	4	bal.	bal. (50 mb)	2 550	<b>3 086</b>
Svařovací šňůra - vícebarevná	4	4	bal.	bal. (50 mb)	2 550	<b>3 086</b>

**KPP**<sup>®</sup>  
LIVING FOR FLOORING



**KPP** ecology  
ŽÍT SE ZDRAVOU PODLAHOU



kpp\_czsk



@czkpp

## **Kratochvíl parket profi, s.r.o.**

### **PRAHA showroom**

---

Poděbradská 1020/30  
190 00 Praha 9 - Vysočany  
tel.: +420 273 139 842  
podebradska@kpp.cz

### **PRAHA pracoviště odbytu, sklad**

---

P3 Logictic Park, hala č. II  
Vlastibořská 4  
193 00 Praha 9 - Horní Počernice  
tel.: +420 273 139 841  
praha@kpp.cz

### **BRNO showroom, sklad**

---

Bohunická cesta 1/328  
664 48 Moravany u Brna  
tel.: 547 212 811  
info@kpp.cz

Vydavatel si vyhrazuje právo na změnu informací uvedených v tomto ceníku.

[www.kpp.cz](http://www.kpp.cz)