

POKYNY K INSTALACI

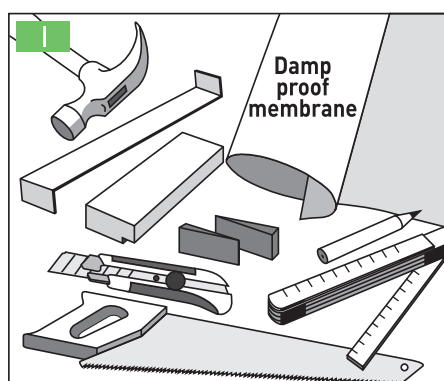
deluxe+

sound+

Par-ky®
friendly floors

Vážený zákazníku,

Děkujeme Vám za nákup naší dýhované dřevěné podlahy Par-ky.
Prosím přečtěte si pozorně tento montážní návod.



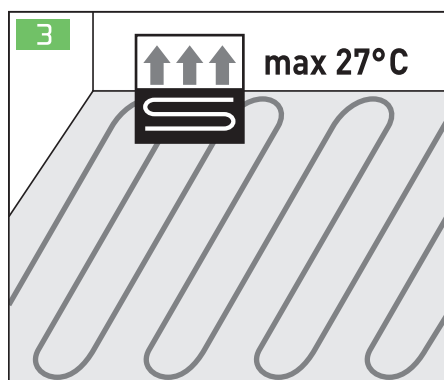
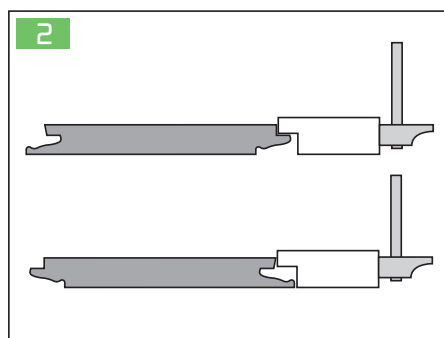
INSTALAČNÍ MATERIÁL (obrázek 1)

- Par-ky Instalační souprava (dřevěná doklepávací deska-rozpěrné klíny - páčidlo/dotahovák)
- Par-ky Parozábrana
- Palička
- Páska odolná vůči vlhkosti
- Tužka
- Pilka
- Nožík
- Metr

Při instalaci Par-ky nepoužívejte lepidlo, šrouby nebo hřebíky.

Poznámka:

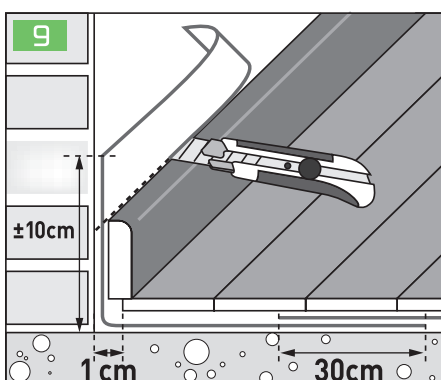
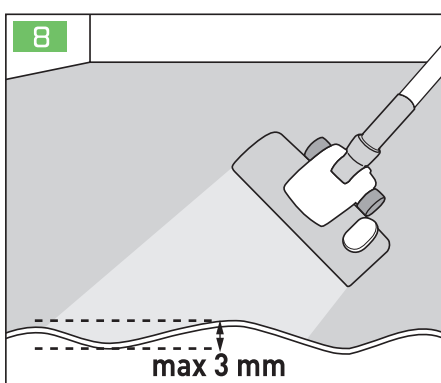
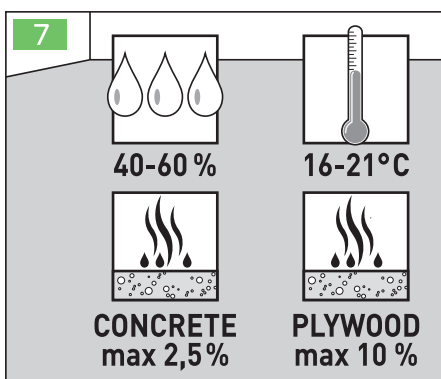
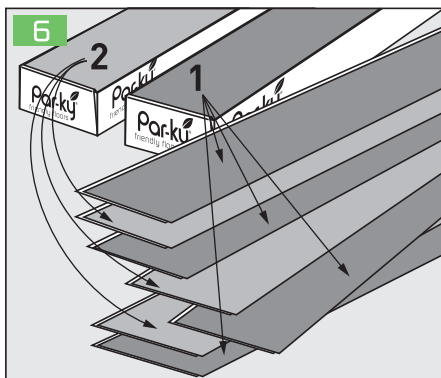
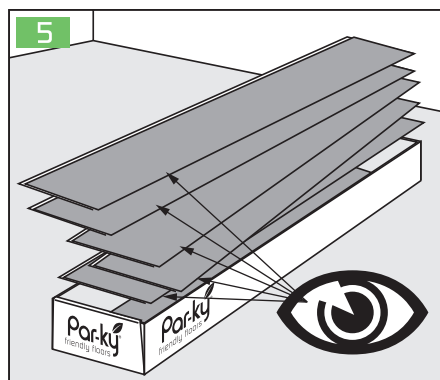
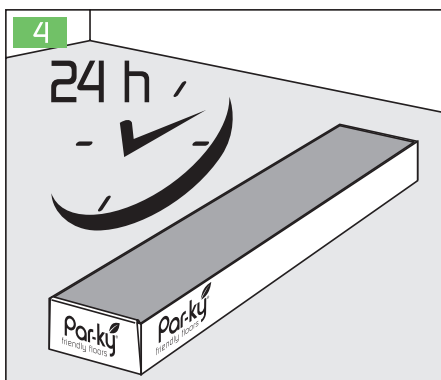
Netlučte paličkou přímo na podlahové dílce. K ochraně hran vždy používejte dřevěné doklepávací desky. (obrázek 2)



PODLAHOVÉ TOPENÍ (obrázek 3)

Podlahy Par-ky lze nainstalovat na podlahové topení. Dbejte pokynů výrobce podlahového topení. Při podlahovém topení by neměl být povrch podlahy teplejší než 27°C.

Návod na pokládku naleznete na http://www.par-ky.com/cz/Ke_stažení/



PŘÍPRAVA

Uložte balíky Par-ky 24 hodin před instalací do místnosti, kam se bude podlaha pokládat. Balíky by měly stát uprostřed místnosti, ne proti zdi. Otevřete je jen před instalací. Dobře prohlédněte každý dílec. Během instalace nepracujte s dílci, které mají vady.

(obrázek 4 a 5)

Poznámka:

Dýhovaná dřevěná podlaha je jedinečný přírodní materiál. Nenajdete dva identické dílce. Malé odchylky v barvě a struktuře jsou normální. Malé přirozené znaky jako např. součky jsou přípustné a nemají vliv na kvalitu podlahy.

Par-ky Sound & Par-ky Deluxe Smíchejte prkna z různých kartonů. Tak získáte nejhezčí kombinaci a optickou konzistenci celé podlahy. (obrázek 6)

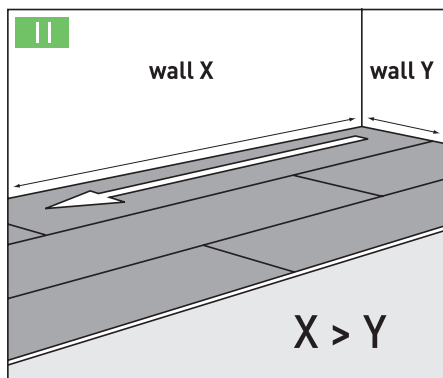
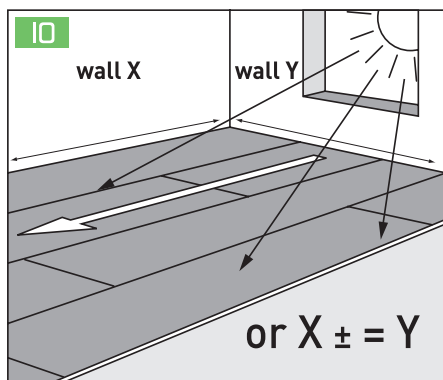
Poškození v podkladu se musí opravit. Podklad musí:

- být čistý a bezprašný
- být pevný. Všechny volné části se musí upevnit.
- být rovný. Maximální výškový rozdíl je 2mm na 2metry.
- být suchý. Méně než 2.0% CM vlhkost v betonu nebo 10% vlhkost v překližce.

V zásadě se může podlaha Par-ky pokládat na každý podklad, pokud je tento stabilní, nosný a pevný. V ideálním případě se pokládá podlaha Par-ky při pokojové teplotě mezi 16°C a 21°C a při relativní vzdušné vlhkosti mezi 40 a 60%. (obrázek 7 a 8)

PODKLAD

Par-ky Sound a Par-ky Deluxe jsou opatřeny integrovaným tlumícím korkovým protitahem. Zde doporučujeme pouze použít naši parotěsnou zábranu s tloušťkou alespoň 150 micronů. Dbejte, aby zde bylo překrytí 30 cm a nechte PE folii přesahovat na stěnu nad podlahu 10 cm. Slepte hrany PE folie lepicí páskou odolnou proti vlhkosti k sobě. Pozor, ať při tom nepoškodíte PE folii. (obrázek 9)

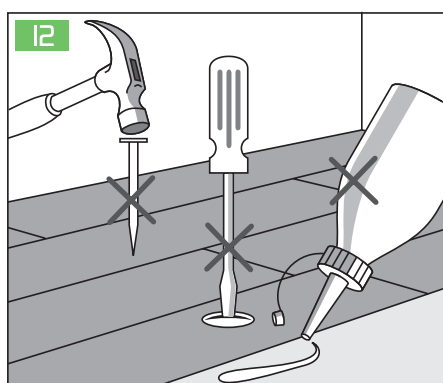


SMĚR POKLÁDKY

Doporučujeme prkna namontovat ve směru světla nebo ve směru nejdelší stěny. (obrázek 10 a 11)

Poznámka:

Některé druhy dřeva jsou citlivé na změny barvy pod vlivem UV-světla. Je přirozené, že dýhovaná dřevěná podlaha časem ztmavne nebo zesvětlí.

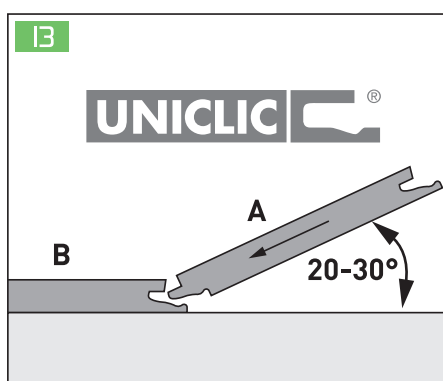


INSTALACE

1. Obecně (obrázek 12, 13 a 14)

Podlaha Par-ky používá zámek systému Uniclic pro instalace podlah bez lepidla. Použitím zámku se dílce spojí. Tento systém je rychlý a bezchybný.

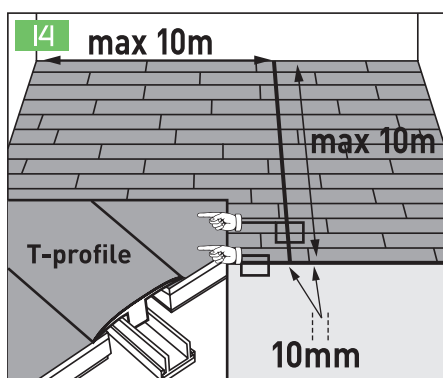
Pokud nepoužijete dřevěnou doklepávací desku a kladivo, použijte páčidlo/dotahovák. Poklepejte na příčnou hranu několikrát po sobě. V žádném případě se nepokoušejte klepat tvrdě. Tímto byste způsobili těžké poškození dílců.



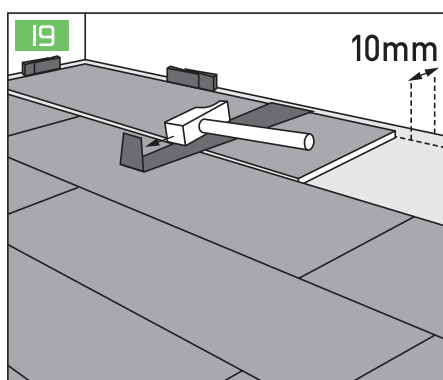
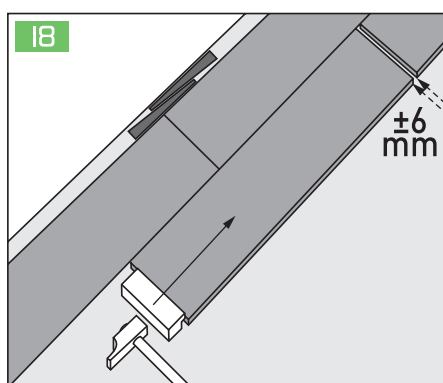
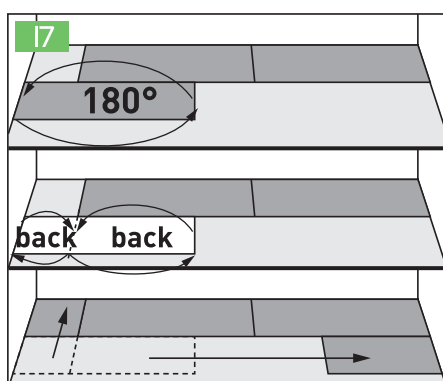
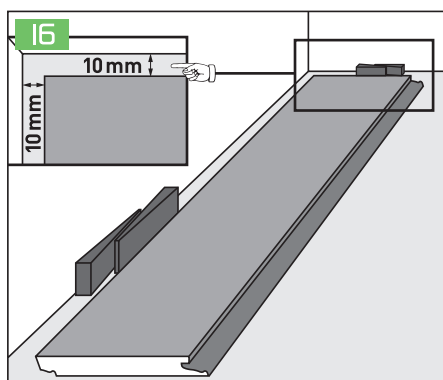
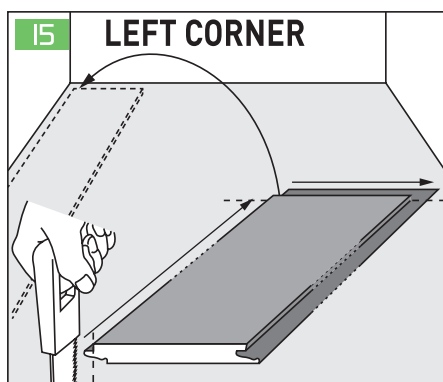
Pokud použijete na podélnou hranu páčidlo/dotahovák, musíte dílce spojit poklepáním na několika místech jejich délky. Začněte opatrně tlouci na konci dílce, dokud zámek neklikne. Toto opakujte každých 30 cm až do zakliknutí celého dílce.

Par-ky je podlaha z pravého dřeva. Počítejte s dostatkem volného prostoru u stěn, trubek k topení a dalších (např. dvevní zárubně...). Minimální odstup = 10 mm nebo 1,2 mm na běžný metr.

Vynechaná plocha se může zakrýt pomocí lišt, které se připevní na stěnu, ne na podlahu. Podlahy, které jsou delší nebo širší 10m, musí být opatřeny dilatační spárou. (obrázek 14)



Doporučujeme začít montovat na levé straně místnosti. Při pokládání podlahy se jednoduše zastrčí nos zámku (A) do drážky zámku (B). (obrázek 13)



2. První řada

Vyřežte u prvního dílce nos zámku, jak příčně tak podélně. Položte tento dílec do levého rohu místnosti. U ostatních dílců první řady by se měly odřezat nosy zámku jen na podélné straně. (obrázek 15)

Vymezte si dilataci o šířce 10 mm – použijte k tomu rozpěrky z instalační sady Par-ky. Proti zdi položte první řadu s dilatací 10 mm. (obrázek 16)

Zbývající část první řady použijte na začátku druhé řady (pozor na to, že je nutná minimální délka 20 cm na každém konci řady). (obrázek 17)

Následně začněte druhou řadu s celým dílcem. Nejprve zakliknete do řady dílec podélnou stranou. Uděláte to asi 6 mm od prvního dílce řady 2. Potom opatrně zatlučete celý první dílec řady 2 pomocí dřevěné doklepávací desky z instalační sady Par-ky. (obrázek 18)

Takto dělejte až do poslední řady. Více informací o poslední řadě najdete v bodě 3.

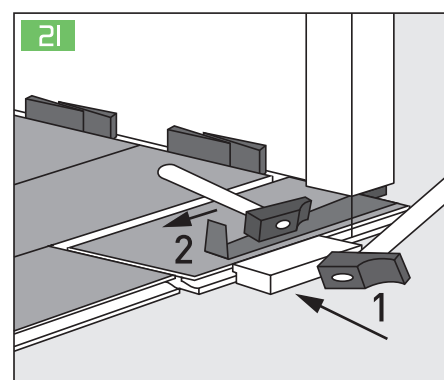
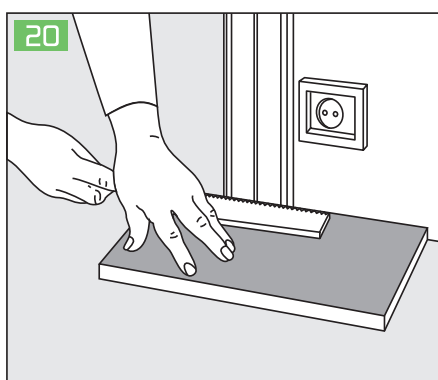
Poznámka: Nikdy nezkoušejte dílec do zaklikávacího systému pomocí dřevěné doklepávací desky zatluout jedním rázem.

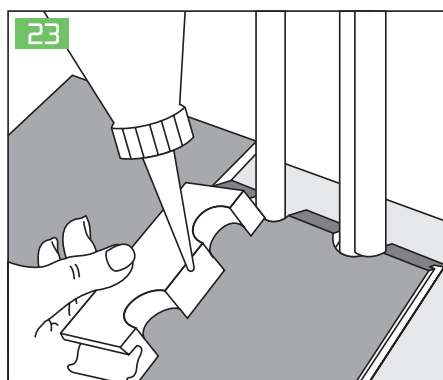
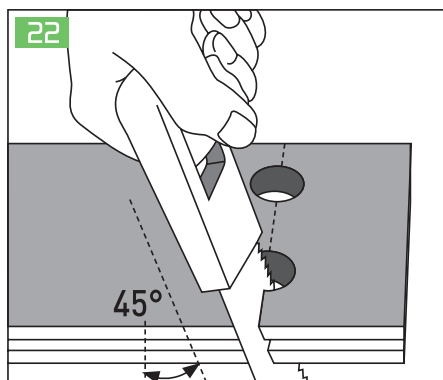
3. Poslední řada

Nechte si mezi posledním dílcem a stěnou volný prostor o šířce 10 mm. Proto musíte dílec z poslední řady odřezat. Aby se dílec mohl usadit do zaklikávacího systému předchozí řady, použijte prosím kovové páčidlo/dotahovák z instalační sady Par-ky. (obrázek 19)

4. Dveřní rámy

Ořežte dílec tak, abyste získali dilatační prostor 10 mm. Použijte páčidlo/dotahovák, pokud dílec nejde zakliknout. (obrázek 20 a 21)





5. Trubky topení

Abyste co nejlépe vyřezali dílec Par-ky u trubek topení, postupujte podle nákresu. Je velmi důležité postupovat podle tohoto návodu, abyste dosáhli pěkného výsledku. U kulatých trubek můžete podlahu utěsnit silikonem. Je důležité, aby byl tento volný prostor také dobře uzavřen, aby tudy do podlahy nepronikla žádná vlhkost.

(obrázek 22 a 23)

6. Dokončení

Protože se podlaha pokládá bez lepidla, může se po ní chodit bezprostředně po namontování. Odstraňte všechny rozpěrky a namontujte lišty. Pozor: nikdy lišty neupevňujte na podlahu, nýbrž vždy na stěnu. Podlaha musí pod lištou vždy pracovat a může dilatovat. Rovněž použijte silikon, pokud nemohou být použity lišty.

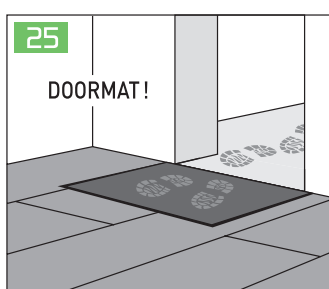
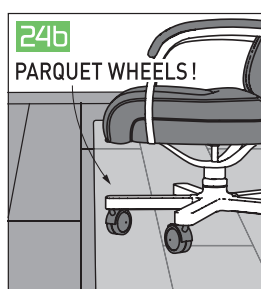
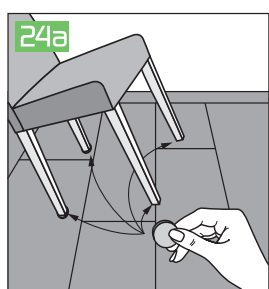
Obecně lze říci, že povrch musí být tak ošetřen, aby do podlahy nemohla vniknout vlhkost.

ÚDRŽBA A OCHRANA

Abyste mohli svou podlahu optimálně užívat, je třeba respektovat následující:

- filcové podložky pod židlemi. **(obrázek 24a)**
- plastové podložky pod kancelářskými židlemi a ochranná rohož pod židlí. **(obrázek 24b)**
- rohož u dveří, pokud se vstupuje z venku přímo na podlahu Par-ky. **(obrázek 25)**

Podlaha Par-ky se nejlépe udržuje čističem 'Par-ky Cleaner'. Odstraňuje znečištění, aniž by rozeřlal lakování a Vaší podlaze poskytuje speciální ochranu povrchu po celou dobu její životnosti. U velmi silného znečištění konzultujte prosím s Vaším dodavatelem.



Par-ky[®]
friendly floors

Pokud máte ještě otázky, prosím neváhejte a kontaktujte svého dodavatele. Rovněž můžete vždy kontaktovat naši obchodní centrálu v České Republice DECOSPAN CZ, s.r.o., Brněnská 38, Hodonín 695 01, tel: +420 518 351 005, E-mail: decospan@decospan.cz, web: www.decospan.cz, nebo v Belgii.

Decospan nv, Industriezone Grensland
Lageweg 33, 8930 Menen - Belgium
tel +32 56 52 88 40 - fax +32 56 52 88 43 - info@par-ky.com
www.par-ky.com

a product of
Decospan[®]
PASSIONATE ABOUT WOOD VENEER