

KPP[®]
LIVING FOR FLOORING



KPP ecology
ŽÍT SE ZDRAVOU PODLAHOU

MALOOBCHODNÍ CENÍK DOPLŇKŮ

Platnost od 13. 4. 2026

Kährs wineo[®]

Arbiton
FLOOR EXPERT

KPP[®]

 **CLASSEN**[®] *Küberit*[®]

Forbo

desono[®]
inspired by silence

BOLTA

 **MIREL**

THOMSIT

© **Dr. Schutz**

UZUN[®]

OBSAH

KÄHRS

LIŠTY	3
Dýhované obvodové lišty	3
Dýhované obvodové lišty s digitálním potiskem	4
Obvodové lišty ke kolekcí Smáland (vyrobeny z originálních podlah)	5
Masivní vyrovnávací lišty 14 - 20 mm	5
Masivní ukončovací lišty	6
Masivní t - přechod	7
SCHODOVÉ HRANY	8
Masivní schodové hrany	8
Masivní schodové hrany vyrobené z originálních podlah	10
POKLÁDKA A ÚDRŽBA	11
LIŠTY PRO VINYLÓVÉ A SPC MINERÁLNÍ PODLAHY	13

WINEO

LIŠTY	14
PODLOŽKY	14
PŘÍSLUŠENSTVÍ	14
NÁŘADÍ	14

KPP

LIŠTY	15
Lakované obvodové lišty	15
Fóliované obvodové lišty	15
Dýhované obvodové lišty	15
Příslušenství	15
KPV 40 - MDF Fóliované lišty	16
KPV 50 - Lišty z PVC	16
Příslušenství	17
Hliníkové ukončovací profily Smartline	17
Příslušenství k dřevěným podlahám KPP	17

DESONO

PODLOŽKY	18
-----------------	----

BOLTA

LIŠTY	18
Obvodové lišty 25669 k vinylovým podlahám	18
Obvodové lišty KSL 50 - 10456 pro vedení kabelu	18
Příslušenství pro lištu KSL 50 - 10456 UKONČENÍ LEVÉ	19
Příslušenství pro lištu KSL 50 - 10456 UKONČENÍ PRAVÉ	19
Příslušenství pro lištu KSL 50 - 10456 VNITŘNÍ ROH	19
Příslušenství pro lištu KSL 50 - 10456 VNĚJŠÍ ROH	20
Příslušenství pro lištu KSL 50 - 10456 SPOJKA	20

CLASSEN

LIŠTY	21
PŘÍSLUŠENSTVÍ	21

KÜBERIT

LIŠTY	22
SAMOLEPÍCÍ PROFILY	23
ŠROUBOVACÍ PROFILY	25
VYROVNÁVACÍ PROFILY	26
PROFILY PRO PVC A VINYL - OBVODOVÉ LIŠTY	27
PROFILY PRO PVC A VINYL - SCHODOVÉ HRANY	28

ARBITON

LIŠTY	29
TORE 60	29
VIGO 60	29
PŘÍSLUŠENSTVÍ	29

FORBO

ČIŠTĚNÍ A ÚDRŽBA	30
-------------------------	----

THOMSI

STAVEBNÍ CHEMIE	31
PŘÍSLUŠENSTVÍ	31

DR. SCHUTZ

ČIŠTĚNÍ A ÚDRŽBA	32
-------------------------	----

UZIN

STAVEBNÍ CHEMIE	32
------------------------	----

MIREL

PŘÍSLUŠENSTVÍ	32
----------------------	----

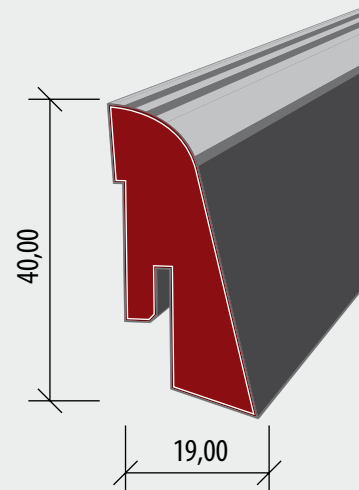
LIŠTY

DÝHOVANÉ OBVODOVÉ LIŠTY

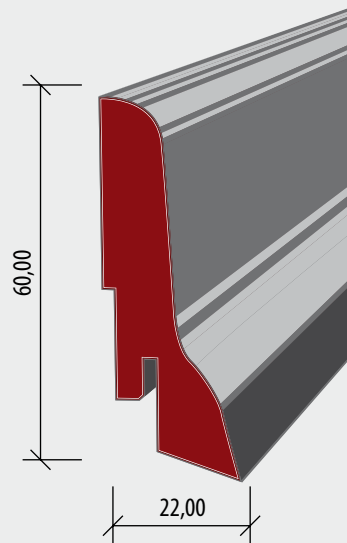
19 x 40 x 2400 mm

Název	Artiklové číslo	Povrchová úprava	MJ	Min. odb.	MOC v Kč bez DPH / MJ	MOC v Kč s 21% DPH / MJ
Dub	70244024EK50	Saténový lak	mb	ks	131	159
Dub Nouveau White/Frost	70244024EK5V	Matný lak	mb	ks	124	150
Dub Nouveau Tawny	70244024EKTW	Matný lak	mb	ks	174	211
Dub Vedbo / Finnveden	70244024EK10	Matný lak	mb	ks	131	159
Dub Arctic	70244024EKOD	Matný lak	mb	ks	150	182
Dub Brighton	70244024EKBR	Matný lak	mb	ks	124	150
Dub Concrete / Ydre	70244024EKXF	Matný lak	mb	ks	156	189
Dub Paris	70244024EK1L	Matný lak	mb	ks	174	211
Dub Earth / Sevede / Tveta	70244024EKFC	Matný lak	mb	ks	127	154
Dub Nouveau Black	70244024EK5E	Matný lak	mb	ks	127	154
Dub Linen / Möre / Kinda	70244024EKXH	Matný lak	mb	ks	150	182
Dub Nouveau Charcoal	70244024EKA0	Matný lak	mb	ks	127	154
Dub Olof / Vista / Aspeland	70244024EKOL	Matný lak	mb	ks	150	182
Dub Oyster	70244024EKXV	Matný lak	mb	ks	150	182
Dub Smoke	70244024REK09	Matný lak	mb	ks	150	182
Dub Snow	70244024EKOW	Matný lak	mb	ks	124	150
Dub Sture / Handbörd	70244024EKST	Matný lak	mb	ks	150	182
Dub Tan	70244024EKFS	Matný lak	mb	ks	127	154
Dub Valois	70244024EKFV	Matný lak	mb	ks	150	182
Dub Plantagenet / Granite / Stone	70244024EKFG	Matný lak	mb	ks	150	182
Dub Nouveau Gray	70244024EKGA	Matný lak	mb	ks	174	211
Dub Nouveau Blonde	70244024EKBL	Matný lak	mb	ks	174	211
Dub Nouveau Rich	70244024EKRI	Matný lak	mb	ks	174	211
Dub Antium	70244024EKAN	Matný lak	mb	ks	174	211
Dub Sky	70244024EKSK	Matný lak	mb	ks	174	211
Dub Coast	70244024EKCA	Matný lak	mb	ks	174	211
Dub Shore	70244024EKSH	Matný lak	mb	ks	174	211
Javor kanadský	70244024AP50	Saténový lak	mb	ks	131	159
Bříza	70244024BJ50	Saténový lak	mb	ks	131	159
Buk	70244024BK50	Saténový lak	mb	ks	131	159
Jasan	70244024AK50	Saténový lak	mb	ks	127	154
Jasan	70244024AK10	Matný lak	mb	ks	127	154
Jasan bílý	70244024AK1V	Matný lak	mb	ks	127	154
Jasan Flow	70244024AKFL	Matný lak	mb	ks	192	232
Jasan Stream	70244024AKST	Matný lak	mb	ks	192	232
Ořech	70244024VA50	Saténový lak	mb	ks	230	278
Třešeň	70244024CH50	Matný lak	mb	ks	131	159
Bílá, jádro z MDF	70244024WM50	Matný lak	mb	ks	127	154
Bílá, smrkové dřevo	70244024VI50	Laminováno	mb	ks	122	148

19 x 40 x 2400 mm



22 x 60 x 2400 mm



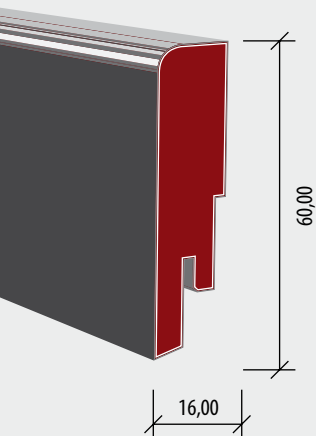
22 x 60 x 2400 mm

Název	Artiklové číslo	Povrchová úprava	MJ	Min. odb.	MOC v Kč bez DPH / MJ	MOC v Kč s 21% DPH / MJ
Dub Romanov / Bean / Soil	70245024EKFE	Matný lak	mb	ks	144	174

16 x 60 x 2400 mm

Název	Artiklové číslo	Povrchová úprava	MJ	Min. odb.	MOC v Kč bez DPH / MJ	MOC v Kč s 21% DPH / MJ
Dub	70248024EK50	Saténový lak	mb	ks	184	223
Dub	70248024EK10	Matný lak	mb	ks	144	174
Dub Brighton	70248024EKBR	Matný lak	mb	ks	168	203
Dub Nouveau Charcoal	70248024EKA0	Matný lak	mb	ks	168	203
Dub Olof	70248024EKOL	Matný lak	mb	ks	150	182
Dub Smoke	70248024REK09	Matný lak	mb	ks	174	211
Dub Snow	70248024EKOW	Matný lak	mb	ks	168	203
Dub Sture	70248024EKST	Matný lak	mb	ks	220	266

16 x 60 x 2400 mm

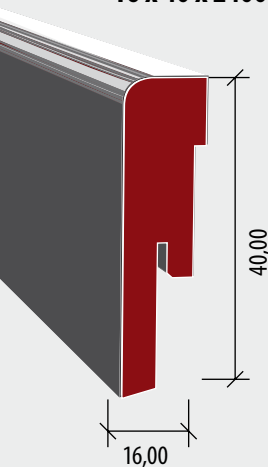


Dub Valois	70248024EKV	Matný lak	mb	ks	185	224
Dub Gray	70248024EKG	Matný lak	mb	ks	180	218
Dub Blonde	70248024EKL	Matný lak	mb	ks	180	218
Dub Nouveau Black	70248024EKSE	Matný lak	mb	ks	168	203
Dub Plantagenet	70248024EKFG	Matný lak	mb	ks	203	246
Dub Piksborg	70248024EKPI	Matný lak	mb	ks	203	246
Dub Klinta	70248024EKKL	Matný lak	mb	ks	203	246
Dub Nouveau Tawny	70248024EKTW	Matný lak	mb	ks	180	218
Dub Nouveau Rich	70248024EKRI	Matný lak	mb	ks	180	218
Dub Antium	70248024EKAN	Matný lak	mb	ks	180	218
Dub Sky	70248024EKSK	Matný lak	mb	ks	180	218
Dub Coast	70248024EKCA	Matný lak	mb	ks	180	218
Dub Shore	70248024EKSH	Matný lak	mb	ks	180	218
Dub Menton	70248024EKME	Matný lak	mb	ks	180	218
Dub Paris	70248024EK1L	Matný lak	mb	ks	180	218
Javor kanadský	70248024AP50	Satéňový lak	mb	ks	144	174
Bříza	70248024BJ50	Satéňový lak	mb	ks	144	174
Buk	70248024BK50	Satéňový lak	mb	ks	144	174
Jasan	70248024AK50	Satéňový lak	mb	ks	144	174
Jasan	70248024AK10	Matný lak	mb	ks	144	174
Jasan bílý	70248024AK1V	Matný lak	mb	ks	192	232
Jasan Flow	70248024AKFL	Matný lak	mb	ks	198	240
Jasan Stream	70248024AKST	Matný lak	mb	ks	198	240
Třešeň americká	70248024CH50	Satéňový lak	mb	ks	144	174
Ořech	70248024VA50	Satéňový lak	mb	ks	252	305
Bílá, jádro z MDF	70248024WM50	Matný lak	mb	ks	144	174
Bílá, smrkové dřevo	70248024VI50	Laminováno	mb	ks	137	166
Dub Nouveau White/Frost	70248024EK5V	Matný lak	mb	ks	168	203
Urban Brown	70248024EKUB	Matný lak	mb	ks	168	203

DÝHOVANÉ OBVODOVÉ LIŠTY S DIGITÁLNÍM POTISKEM

16 x 40 x 2400 mm

16 x 40 x 2400 mm



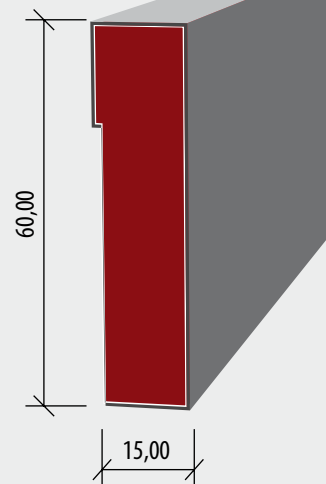
Název	Artiklové číslo	Povrchová úprava	MJ	Min. odb.	MOC v Kč bez DPH / MJ	MOC v Kč s 21% DPH / MJ
Dub Finnveden, Camino, Straw, Vedbo	72243024EKFI	Matný lak	mb	ks	127	154
Dub Concrete	72243024EKCO	Matný lak	mb	ks	127	154
Dub Earth, Dark Brown	72243024EKEA	Matný lak	mb	ks	127	154
Dub Linen	72243024EKLI	Matný lak	mb	ks	127	154
Dub Oyster	72243024EK0Y	Matný lak	mb	ks	127	154
Dub Sevede, Tan, Bronzo, Light Brown	72243024EKSE	Matný lak	mb	ks	127	154
Dub Decorum	72243024EKDE	Matný lak	mb	ks	127	154
Dub Sparuto, Unico, Domo	72243024EKSP	Matný lak	mb	ks	127	154
Dub Kinda, Indossati, Dussato	72243024EKKI	Matný lak	mb	ks	127	154
Dub Maggiore	72243024EKMA	Matný lak	mb	ks	127	154
Dub Vista, Dub bílý	72243024EKVI	Matný lak	mb	ks	127	154
Dub Aspeland	72243024EKAS	Matný lak	mb	ks	127	154
Dub Handbörd	72243024EKHA	Matný lak	mb	ks	127	154
Dub Möre	72243024EKMO	Matný lak	mb	ks	127	154
Dub Tveta	72243024EKTV	Matný lak	mb	ks	127	154
Dub Vedbo	72243024EKVE	Matný lak	mb	ks	127	154
Dub Ydre	72243024EKYD	Matný lak	mb	ks	127	154
Dub Klinta	72243024EKKL	Matný lak	mb	ks	127	154
Javor Bruma	72243024EKBR	Matný lak	mb	ks	127	154
Bílá	72243024VI50	Matný lak	mb	ks	141	171

OBVODOVÉ LIŠTY KE KOLEKCI SMÅLAND (Vyrobeny z originálních podlah)

15 x 60 x 2400 mm

15 x 60 x 2400 mm

Název	Artiklové číslo	Povrchová úprava	MJ	Min. odb.	MOC v Kč bez DPH / MJ	MOC v Kč s 21% DPH / MJ
Dub Vista	717024EKVI	Přírodní olej	mb	ks	1 346	1 629
Dub Möre	717024EKMO	Přírodní olej	mb	ks	1 346	1 629
Dub Ydre	717024EKYD	Přírodní olej	mb	ks	1 346	1 629
Dub Vedbo	717024EKVE	Přírodní olej	mb	ks	1 346	1 629
Dub Sevede	717024EKSE	Přírodní olej	mb	ks	1 346	1 629
Dub Aspeland	717024EKAS	Přírodní olej	mb	ks	1 346	1 629
Dub Kinda	717024EKKI	Přírodní olej	mb	ks	1 346	1 629
Dub Handbörd	717024EKHA	Přírodní olej	mb	ks	1 346	1 629
Dub Finveden	717024EKFI	Přírodní olej	mb	ks	1 346	1 629
Dub Tveda	717024EKTV	Přírodní olej	mb	ks	1 346	1 629



MASIVNÍ VYROVNÁVACÍ LIŠTY 14 - 20 mm

58 x 20 x 2400 mm

Název	Artiklové číslo	Povrchová úprava	MJ	Min. odb.	MOC v Kč bez DPH / MJ	MOC v Kč s 21% DPH / MJ
Dub	7026024EK10	Matný lak	mb	ks	466	564
Dub	7026024EK50	Saténový lak	mb	ks	466	564
Dub Espresso / Nouveau Black / Lava	7026024EKSE	Matný lak	mb	ks	489	592
Dub Nouveau White / Frost	7026024EK5V	Matný lak	mb	ks	489	592
Dub Nouveau Charcoal (mořený)	7026024EKA0	Matný lak	mb	ks	489	592
Dub Brighton / Portofino / Sorrento	7026024EKBR	Matný lak	mb	ks	489	592
Dub Snow	7026024EKOW	Matný lak	mb	ks	489	592
Dub Earth	7026024EKFC	Matný lak	mb	ks	489	592
Dub Tan	7026024EKFS	Matný lak	mb	ks	489	592
Dub Valois	7026024EKFV	Přírodní olej	mb	ks	489	592
Dub Slate	7026024EKXB	Matný lak	mb	ks	489	592
Dub Linen	7026024EKXH	Matný lak	mb	ks	489	592
Dub Oyster	7026024EKXV	Matný lak	mb	ks	489	592
Dub olej	7026024EKFO	Přírodní olej	mb	ks	560	678
Dub Cirrus	7026024EKVV	Matný lak	mb	ks	489	592
Dub Plantagenet / Granite / Stone	7026024EKFG	Matný lak	mb	ks	489	592
Dub Concrete / Grande / Citadelle	7026024EKXF	Matný lak	mb	ks	489	592
Dub Romanov / Bean / Soil	7026024EKFE	Matný lak	mb	ks	489	592
Dub Vinga	7026024EKVN	Matný lak	mb	ks	562	680
Dub Klinta	7026024EKKL	Matný lak	mb	ks	562	680
Dub Nouveau Tawny	7026024EKTW	Matný lak	mb	ks	486	588
Dub Nouveau Gray	7026024EKGA	Matný lak	mb	ks	486	588
Dub Nouveau Blonde	7026024EKBL	Matný lak	mb	ks	486	588
Dub Nouveau Rich	7026024EKRI	Matný lak	mb	ks	486	588
Dub Antium	7026024EKAN	Matný lak	mb	ks	486	588
Dub Paris	7026024EK1L	Matný lak	mb	ks	486	588
Dub Paris	7026024EKPA	Ultra matný lak	mb	ks	486	588
Dub Sky	7026024EKSK	Matný lak	mb	ks	486	588
Dub Horizon	7026024EKHO	Matný lak	mb	ks	486	588
Dub Coast	7026024EKCA	Matný lak	mb	ks	486	588
Dub Shore	7026024EKSH	Matný lak	mb	ks	486	588
Dub Sun	7026024EKSU	Matný lak	mb	ks	486	588
Dub Terra	7026024EKTE	Matný lak	mb	ks	486	588
Dub Menton	7026024EKME	Matný lak	mb	ks	486	588
Dub Fredrik	7026024REK09	Matný lak	mb	ks	489	592
Dub Olof	7026024EKOL	Přírodní olej	mb	ks	489	592
Dub Ulf	7026024EKPI	Přírodní olej	mb	ks	489	592
Dub Sture	7026024EKST	Přírodní olej	mb	ks	489	592
Dub Vedbo	7026024EKVE	Přírodní olej	mb	ks	562	680
Dub Vista	7026024EKVS	Přírodní olej	mb	ks	562	680
Dub Möre	7026024EKMO	Přírodní olej	mb	ks	562	680
Dub Ydre	7026024EKYD	Přírodní olej	mb	ks	562	680
Dub Sevede	7026024EKSE	Přírodní olej	mb	ks	562	680
Dub Aspeland	7026024EKAS	Přírodní olej	mb	ks	562	680

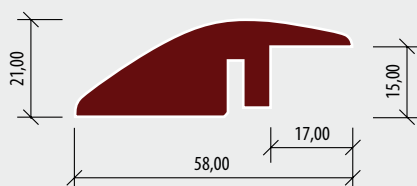
Dub Kinda	7026024EKKI	Přírodní olej	mb	ks	562	680
Dub Finnveden	7026024EKFI	Přírodní olej	mb	ks	562	680
Dub Tveta	7026024EKTV	Přírodní olej	mb	ks	562	680
Dub Handbörd	7026024EKHA	Přírodní olej	mb	ks	562	680
Javor	7026024AP50	Saténový lak	mb	ks	507	613
Bříza	7026024BJ50	Saténový lak	mb	ks	507	613
Ořech	7026024VA50	Saténový lak	mb	ks	779	943
Buk	7026024BK50	Saténový lak	mb	ks	507	613
Třešeň	7026024CH50	Saténový lak	mb	ks	876	1060
Jasan	7026024AK10	Matný lak	mb	ks	507	613
Jasan bílý	7026024AK1V	Matný lak	mb	ks	507	613
Jasan	7026024AK50	Saténový lak	mb	ks	507	613
Jasan Air	7026024AKAI	Matný lak	mb	ks	554	670
Jasan Flow	7026024AKFL	Matný lak	mb	ks	554	670
Jasan Stream	7026024AKST	Matný lak	mb	ks	554	670

MASIVNÍ UKONČOVACÍ LIŠTY

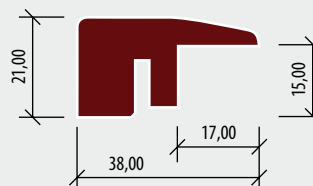
38 x 22 x 2400 mm

Název	Artiklové číslo	Povrchová úprava	MJ	Min. odb.	MOC v Kč bez DPH / MJ	MOC v Kč s 21% DPH / MJ
Dub	7020024EK10	Matný lak	mb	ks	532	644
Dub	7020024EK50	Saténový lak	mb	ks	532	644
Dub Snow	7020024EKOW	Matný lak	mb	ks	416	503
Dub Espresso / Nouveau Black / Lava	7020024EK5E	Matný lak	mb	ks	416	503
Dub Nouveau White / Frost	7020024EK5V	Matný lak	mb	ks	416	503
Dub Nouveau Charcoal	7020024EKA0	Matný lak	mb	ks	416	503
Dub Brighton / Portofino / Sorrento	7020024EKBR	Matný lak	mb	ks	416	503
Dub Cirrus	7020024EKVV	Matný lak	mb	ks	416	503
Dub Concrete / Grande Citadelle	7020024EKXF	Matný lak	mb	ks	416	503
Dub Plantagenet / Granite / Stone	7020024EKFG	Matný lak	mb	ks	416	503
Dub Nouveau Tawny	7020024EKTW	Matný lak	mb	ks	416	503
Dub Nouveau Gray	7020024EKGA	Matný lak	mb	ks	416	503
Dub Nouveau Blonde	7020024EKBL	Matný lak	mb	ks	416	503
Dub Nouveau Rich	7020024EKRI	Matný lak	mb	ks	416	503
Dub Antium	7020024EKAN	Matný lak	mb	ks	416	503
Dub Romanov / Bean / Soil	7020024EKFE	Matný lak	mb	ks	416	503
Dub Earth	7020024EKFC	Matný lak	mb	ks	416	503
Dub Tan	7020024EKFS	Matný lak	mb	ks	416	503
Dub Valois	7020024EKFV	Přírodní olej	mb	ks	416	503
Dub Linen	7020024EKXH	Matný lak	mb	ks	416	503
Dub Oyster	7020024EKXV	Matný lak	mb	ks	416	503
Dub olej	7020024EKFO	Přírodní olej	mb	ks	477	577
Dub Fredrik	7020024REK09	Matný lak	mb	ks	416	503
Dub Olof	7020024EKOL	Přírodní olej	mb	ks	416	503
Dub Ulf	7020024EKPI	Přírodní olej	mb	ks	416	503
Dub Sture	7020024EKST	Přírodní olej	mb	ks	416	503
Ořech	7020024VA50	Saténový lak	mb	ks	846	1024
Javor	7020024AP50	Saténový lak	mb	ks	477	577
Bříza	7020024BJ50	Saténový lak	mb	ks	477	577
Buk	7020024BK50	Saténový lak	mb	ks	531	643
Třešeň	7020024CH50	Saténový lak	mb	ks	747	904
Jasan	7020024AK10	Matný lak	mb	ks	531	643
Jasan Skagen	7020024AK1V	Matný lak	mb	ks	477	577
Jasan	7020024AK50	Saténový lak	mb	ks	531	643

MASIVNÍ VYROVNÁVACÍ LIŠTY pro podlahy o tloušťce 14 - 20 mm



MASIVNÍ UKONČOVACÍ LIŠTY



MASIVNÍ T - PŘECHOD

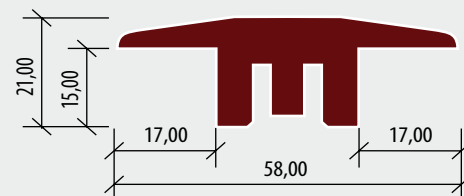
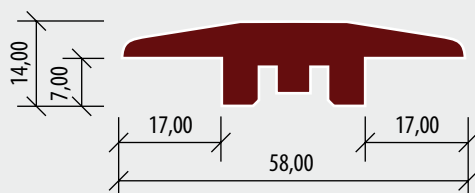
58 x 17 x 1000 mm

Název	Artiklové číslo	Povrchová úprava	MJ	Min. odb.	MOC v Kč bez DPH / MJ	MOC v Kč s 21% DPH / MJ
Dub	7029010EK50	Saténový lak	mb	ks	554	670

58 x 17 x 2400 mm

Název	Artiklové číslo	Povrchová úprava	MJ	Min. odb.	MOC v Kč bez DPH / MJ	MOC v Kč s 21% DPH / MJ
Dub	7029024EK10	Matný lak	mb	ks	486	588
Dub	7029024EK50	Saténový lak	mb	ks	486	588
Dub bílý	7029024EK5V	Matný lak	mb	ks	486	588
Dub Snow	7029024EK0W	Matný lak	mb	ks	486	588
Dub Nouveau Black	7029024EKSE	Matný lak	mb	ks	486	588
Dub Nouveau Charcoal	7029024EKA0	Matný lak	mb	ks	486	588
Dub Nouveau Tawny	7029024EKTW	Matný lak	mb	ks	465	563
Dub Nouveau Gray	7029024EKGA	Matný lak	mb	ks	465	563
Dub Nouveau Blonde	7029024EKBL	Matný lak	mb	ks	465	563
Dub Nouveau Rich	7029024EKRI	Matný lak	mb	ks	465	563
Dub Cirrus	7029024EKVV	Matný lak	mb	ks	486	588
Dub Concrete/Grande Citadelle	7029024EKXF	Matný lak	mb	ks	486	588
Dub Romanov/Bean/Soil	7029024EKFE	Matný lak	mb	ks	486	588
Dub Antium	7029024EKAN	Matný lak	mb	ks	465	563
Dub Paris	7029024EK1L	Matný lak	mb	ks	465	563
Dub Paris	7029024EKPA	Ultra matný lak	mb	ks	465	563
Dub Sky	7029024EKSK	Matný lak	mb	ks	486	588
Dub Horizon	7029024EKHO	Matný lak	mb	ks	486	588
Dub Coast	7029024EKCA	Matný lak	mb	ks	486	588
Dub Shore	7029024EKSH	Matný lak	mb	ks	486	588
Dub Sun	7029024EKSU	Matný lak	mb	ks	486	588
Dub Terra	7029024EKTE	Matný lak	mb	ks	486	588
Dub Menton	7029024EKME	Matný lak	mb	ks	486	588
Dub Brighton	7029024EKBR	Matný lak	mb	ks	486	588
Dub Earth	7029024EKFC	Matný lak	mb	ks	486	588
Dub Plantaget	7029024EKFG	Přírodní olej	mb	ks	486	588
Dub Tan	7029024EKFS	Matný lak	mb	ks	486	588
Dub Valois	7029024EKFV	Přírodní olej	mb	ks	486	588
Dub Linen	7029024EKXH	Matný lak	mb	ks	486	588
Dub Oyster	7029024EKXV	Matný lak	mb	ks	486	588
Dub olej	7029024EKF0	Přírodní olej	mb	ks	557	674
Dub Fredrik	7029024REK09	Matný lak	mb	ks	486	588
Dub Olof	7029024EKOL	Přírodní olej	mb	ks	486	588
Dub Ulf	7029024EKPI	Přírodní olej	mb	ks	486	588
Dub Sture	7029024EKST	Přírodní olej	mb	ks	486	588
Dub Vedbo	7029024EKVE	Přírodní olej	mb	ks	564	682
Dub Vista	7029024EKVS	Přírodní olej	mb	ks	564	682
Dub Möre	7029024EKMO	Přírodní olej	mb	ks	564	682
Dub Vinga	7029024EKVN	Přírodní olej	mb	ks	564	682
Dub Klinta	7029024EKKL	Přírodní olej	mb	ks	564	682
Dub Ydre	7029024EKYD	Přírodní olej	mb	ks	564	682

MASIVNÍ T - PŘECHOD



Dub Sevede	7029024EKSE	Přírodní olej	mb	ks	564	682
Dub Aspeland	7029024EKAS	Přírodní olej	mb	ks	564	682
Dub Kinda	7029024EKKI	Přírodní olej	mb	ks	564	682
Dub Finnveden	7029024EKFI	Přírodní olej	mb	ks	564	682
Dub Tveta	7029024EKTV	Přírodní olej	mb	ks	564	682
Dub Handbörd	7029024EKHA	Přírodní olej	mb	ks	564	682
Javor	7029024AP50	Saténový lak	mb	ks	554	670
Bříza	7029024BJ50	Saténový lak	mb	ks	554	670
Buk	7029024BK50	Saténový lak	mb	ks	604	731
Třešeň	7029024CH50	Saténový lak	mb	ks	876	1 060
Ořech	7029024VA50	Saténový lak	mb	ks	778	941
Jasan	7029024AK10	Matný lak	mb	ks	616	745
Jasan bílý	7029024AK1V	Matný lak	mb	ks	554	670
Jasan	7029024AK50	Saténový lak	mb	ks	616	745
Jasan Air	7029024AKAI	Matný lak	mb	ks	554	670
Jasan Flow	7029024AKFL	Matný lak	mb	ks	554	670
Jasan Stream	7029024AKST	Matný lak	mb	ks	554	670

SCHODOVÉ HRANY

MASIVNÍ SCHODOVÉ HRANY

60 x 35 x 1200 mm

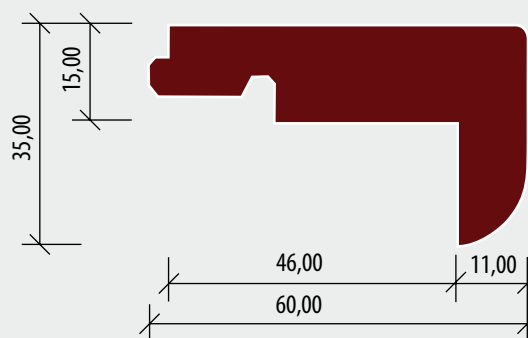
Název	Artiklové číslo	Povrchová úprava	MJ	Min. odb.	MOC v Kč bez DPH / MJ	MOC v Kč s 21% DPH / MJ
Dub	7028012EK10	Matný lak	mb	ks	648	784
Dub	7028012EK50	Saténový lak	mb	ks	648	784
Dub Espresso / Nouveau Black / Lava	7028012EK5E	Matný lak	mb	ks	611	739
Dub Brighton / Portofino / Sorrento	7028012EKBR	Matný lak	mb	ks	701	848
Dub Brahehus / Camino / Straw	7028012EKFO	Přírodní olej	mb	ks	611	739
Dub Romanov / Bean / Soil	7028012EKFE	Matný lak	mb	ks	611	739
Dub Camino/Straw	7158012EKFO	Matný lak	mb	ks	792	958
Dub Concrete	7158012EKXF	Matný lak	mb	ks	792	958
Dub Earth	7158012EKFC	Matný lak	mb	ks	792	958
Dub Linen/Saw White	7158012EKXH	Matný lak	mb	ks	792	958
Dub Oyster	7158012EKXV	Matný lak	mb	ks	792	958
Dub Fredrik	7028012REK09	Matný lak	mb	ks	611	739
Dub Gustaf	7028012EKGU	Přírodní olej	mb	ks	611	739
Dub Olof	7028012EKOL	Přírodní olej	mb	ks	611	739
Dub Ulf	7028012EKPI	Přírodní olej	mb	ks	611	739
Dub Sture	7028012EKST	Přírodní olej	mb	ks	611	739
Dub bez povrchové úpravy	7028012EKX0	Bez povrchové úpravy	mb	ks	762	922
Javor	7028012AP50	Saténový lak	mb	ks	701	848
Buk	7028012BK50	Saténový lak	mb	ks	701	848
Třešeň	7028012CH50	Saténový lak	mb	ks	742	898
Jasan	7028012AK10	Matný lak	mb	ks	701	848
Jasan Skagen	7028012AK1V	Matný lak	mb	ks	611	739
Jasan	7028012AK50	Saténový lak	mb	ks	701	848

MASIVNÍ SCHODOVÉ HRANY

60 x 35 x 1830 mm

Název	Artiklové číslo	Povrchová úprava	MJ	Min. odb.	MOC v Kč bez DPH / MJ	MOC v Kč s 21% DPH / MJ
Dub	7028018EK10	Matný lak	mb	ks	808	978
Dub	7028018EK50	Saténový lak	mb	ks	808	978
Dub Brighton	7028018EKBR	Matný lak	mb	ks	751	909
Dub Asturian	7028018EKFO	Matný lak	mb	ks	863	1 044
Dub Nouveau Tawny	7028018EKTW	Matný lak	mb	ks	751	909
Dub Nouveau Gray	7028018EKGA	Matný lak	mb	ks	751	909
Dub Nouveau Blonde	7028018EKBL	Matný lak	mb	ks	751	909
Dub Nouveau Rich	7028018EKRI	Matný lak	mb	ks	751	909
Dub Nouveau Charcoal	7028018EKA0	Matný lak	mb	ks	990	1 198
Dub Plantaget	7028018EKFG	Matný lak	mb	ks	751	909
Dub Antium	7028018EKAN	Matný lak	mb	ks	751	909
Dub Snow	7028018EKOW	Matný lak	mb	ks	751	909
Dub Paris	7028018EK1L	Matný lak	mb	ks	751	909
Dub Valois	7028018EKFV	Matný lak	mb	ks	751	909
Dub White	7028018EK5V	Matný lak	mb	ks	751	909
Dub Cirrus	7028018EKVV	Matný lak	mb	ks	751	909
Ořech	7028018VA50	Saténový lak	mb	ks	1 352	1 636

MASIVNÍ SCHODOVÉ HRANY



MASIVNÍ SCHODOVÉ HRANY (Vyrobeny z originálních podlah)

Classic 40*

Název	Artiklové číslo	MJ	Min. odb.	MOC v Kč bez DPH / MJ	MOC v Kč s 21% DPH / MJ
Classic 40	75xxxxxxTK 40	mb	ks	1 995	2 414
Bočnice Classic 40, 700 x 40 mm	75xxxxxxSV 0	ks	ks	1 290	1 561

Classic 60*

Název	Artiklové číslo	MJ	Min. odb.	MOC v Kč bez DPH / MJ	MOC v Kč s 21% DPH / MJ
Classic 60	75xxxxxxTK 60	mb	ks	1 995	2 414
Bočnice Classic 60, 700 x 60 mm	75xxxxxxSV 0	ks	ks	1 290	1 561

Modern*

Název	Artiklové číslo	MJ	Min. odb.	MOC v Kč bez DPH / MJ	MOC v Kč s 21% DPH / MJ
Modern	75xxxxxxTM 0	mb	ks	1 995	2 414
Bočnice Modern, 700 x 40 mm	75xxxxxxSV 0	ks	ks	1 290	1 561

* Pro všechny kolekce kromě Da Capo.

Classic 40 - Da Capo

Název	Artiklové číslo	MJ	Min. odb.	MOC v Kč bez DPH / MJ	MOC v Kč s 21% DPH / MJ
Classic 40	75xxxxxxTK 40	mb	ks	2 995	3 624
Bočnice Classic 40, 700 x 40 mm	75xxxxxxSV 0	ks	ks	1 540	1 863

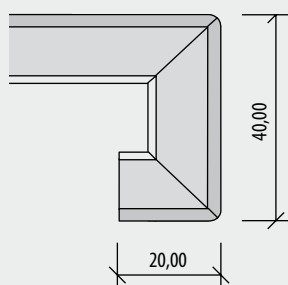
Classic 60 - Da Capo

Název	Artiklové číslo	MJ	Min. odb.	MOC v Kč bez DPH / MJ	MOC v Kč s 21% DPH / MJ
Classic 60	75xxxxxxTK 60	mb	ks	2 995	3 624
Bočnice Classic 60, 700 x 60 mm	75xxxxxxSV 0	ks	ks	1 540	1 863

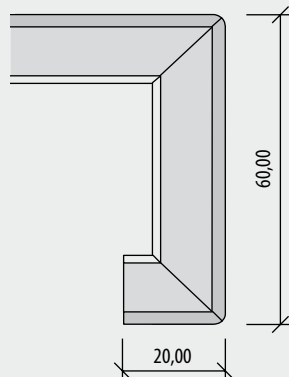
Modern - Da Capo

Název	Artiklové číslo	MJ	Min. odb.	MOC v Kč bez DPH / MJ	MOC v Kč s 21% DPH / MJ
Modern	75xxxxxxTM 0	mb	ks	2 995	3 624
Bočnice Modern, 700 x 40 mm	75xxxxxxSV 0	ks	ks	1 540	1 863

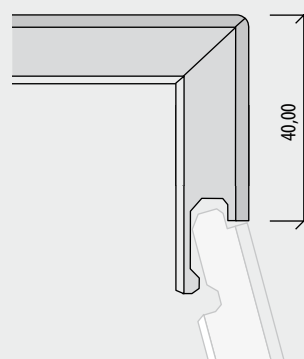
CLASSIC 40



CLASSIC 60



MODERN



POKLÁDKA A ÚDRŽBA

Podložky

Název	Artiklové číslo	MJ	Min. odb.	MOC v Kč bez DPH / MJ	MOC v Kč s 21% DPH / MJ
Kährs Classic 2 mm bez parozábrany. Role 30 m ² .	710188	m ²	role (30 m ²)	69	83
Kährs Soft protection - podložka s parozábranou 2 mm. Role 15 m ² .	710186	m ²	role (15 m ²)	142	172
Podlahový papír 1 mm	710103	m ²	role (15 m ²)	39	47

Pomůcky k pokládce

Název	Artiklové číslo	MJ	Min. odb.	MOC v Kč bez DPH / MJ	MOC v Kč s 21% DPH / MJ
Instalační sada (Dilatační klínky, odemykáč a uzamykáč kolík, klínek pro instalaci zámku Woodloc, dorážedlo)	710602	Balení	Balení	1 288	1 558
Kährs SS sada k pokládce (1 odemykáč a uzamykáč kolík, 8 plastových per, 20 plastových klínek)	710558	Balení	Balení	384	465
Hranol doklepávací Woodloc®	710266	ks	ks	535	647
Hranol doklepávací perodrážka	710202	ks	ks	670	811
NEW Hranol doklepávací na vinylové podlahy	710267	ks	ks	1 150	1 392
NEW Šablona pro řezání lamel Chevron Sensation	710268	ks	ks	1 150	1 392
NEW Šablona pro řezání lamel Herringbone Sensation	710269	ks	ks	1 150	1 392
Kährs SS odemykáč a uzamykáč kolík	710559	Balení	Balení	343	415
Adaptér Kährs SS pro 13 mm podlahy	710561	ks	ks	63	76
Dorážedlo	710203	ks	ks	1 696	2 052
Kährs klínky, plastové (20 ks v balení)	710208	Balení	Balení	141	171
Kährs lepidlo na dřevěné podlahy 0,5 l	710225	Balení	Balení	398	482
Montážní klipy (včetně šroubů) 30 ks	7090132	Balení	Balení	435	526

Údržba

Název	Artiklové číslo	MJ	Min. odb.	MOC v Kč bez DPH / MJ	MOC v Kč s 21% DPH / MJ
Kährs Cleaner čistič, pro všechny povrchové úpravy 1l	710518	ks	ks	384	465
Kährs Cleaner Spray s čističem, pro všechny povrchové úpravy 0,75 litr	710804	ks	ks	477	577
Kährs Matt Lacquer 1l	710618	ks	ks	1 597	1 932
Kährs Lacquer Refresher 1l	710522	ks	ks	360	436
Kährs Matt Lacquer Refresher 1l	710541	ks	ks	443	536
Kährs Oil Refresher 1l	710554	ks	ks	827	1 001
Kährs Satin Oil 1l	710553	ks	ks	777	940
Kährs Satin Oil matný, pro podlahy kolekce Småland 1l	710592	ks	ks	989	1 197
Satin Oil tónovaný - tmavě hnědý 1l	710585	ks	ks	1 383	1 673
Satin Oil tónovaný - tmavě šedý 1l	710586	ks	ks	1 383	1 673
Satin Oil tónovaný - šedo hnědý 1l	710587	ks	ks	1 383	1 673
Satin Oil tónovaný - bílý 01 1l	710588	ks	ks	1 383	1 673
Satin Oil tónovaný - bílý 02 1l	710589	ks	ks	1 383	1 673
Satin Oil matný tónovaný - bílý 03 1l	710648	ks	ks	1 383	1 673
Satin Oil matný tónovaný - bílý 04 1l	710649	ks	ks	1 383	1 673
Satin Oil matný tónovaný - šedo hnědý 02 1l	710644	ks	ks	1 383	1 673
Satin Oil matný tónovaný - šedo hnědý 03 1l	710645	ks	ks	1 383	1 673
Satin Oil matný tónovaný - hnědý 01 1l	710641	ks	ks	1 383	1 673
Satin Oil matný tónovaný - světle hnědý 01 1l	710647	ks	ks	1 383	1 673
Satin Oil matný tónovaný - tmavě hnědý 02 1l	710642	ks	ks	1 383	1 673
Kährs Professional Oil 1l	710594	ks	ks	1 965	2 378
Kährs Professional Oil tónovaný - bílý 1l	710595	ks	ks	1 965	2 378
Kährs Remover 1l	710523	ks	ks	343	415
Kährs Lacquer 1l	710521	ks	ks	810	980
Kährs Parquet Polish 1l	710520	ks	ks	407	492
Lamela s nášlapnou vrstvou na výměnu	71XXXXXX	ks	ks	104	126

Retuše 30 ml

Název	Artiklové číslo	MJ	Min. odb.	MOC v Kč bez DPH / MJ	MOC v Kč s 21% DPH / MJ
Touch-Up saténový lak	710223	ks	ks	383	463
Touch-Up matný lak	710530	ks	ks	383	463
Touch-Up přírodní olej	710224	ks	ks	383	463
Touch-Up přírodní olej hnědý	710263	ks	ks	383	463
Touch-Up vysoce lesklý lak	710567	ks	ks	383	463
Touch-Up Brighton/Portofino/Sorrento	710531	ks	ks	383	463
Touch-Up Nouveau Snow/Limestone	710603	ks	ks	383	463
Touch-Up Nouveau Blonde	710548	ks	ks	383	463
Touch-Up Nouveau White/Frost	710532	ks	ks	383	463
Touch-Up Nouveau Bronze/Ember	710533	ks	ks	383	463
Touch-Up Nouveau Black/Lava/Coffee	710534	ks	ks	383	463
Touch-Up Nouveau Gray	710631	ks	ks	383	463
Touch-Up Nouveau Almond	710535	ks	ks	383	463
Touch-Up Charcoal/Castle	710604	ks	ks	383	463
Touch-Up Hultaby/Valois/Dew	710545	ks	ks	383	463
Touch-Up Romanov/Soil	710542	ks	ks	383	463
Touch-Up Plantagenet/Stone	710543	ks	ks	383	463
Touch-Up Linnea brown	710537	ks	ks	383	463
Touch-Up Småland Aspeland	710632	ks	ks	383	463
Touch-Up Småland Handbord	710634	ks	ks	383	463
Touch-Up Småland Kinda	710633	ks	ks	383	463
Touch-Up Småland Möre	710635	ks	ks	383	463
Touch-Up Småland Sevede	710636	ks	ks	383	463
Touch-Up Småland Tveta	710637	ks	ks	383	463
Touch-Up Småland Vedbo	710638	ks	ks	383	463
Touch-Up Småland Vista	710639	ks	ks	383	463
Touch-Up Småland Ydre	710640	ks	ks	383	463
Touch-Up Founders Fredrik	710580	ks	ks	383	463
Touch-Up Founders Gustaf	710581	ks	ks	383	463
Touch-Up Founders Olof	710582	ks	ks	383	463
Touch-Up Founders Sture	710583	ks	ks	383	463
Touch-Up Founders Ulf	710584	ks	ks	383	463
Touch-Up Lux Air	710651	ks	ks	383	463
Touch-Up Lux Sky	710652	ks	ks	383	463
Touch-Up Lux Horizon	710653	ks	ks	383	463
Touch-Up Lux Coast	710654	ks	ks	383	463
Touch-Up Lux Shore	710655	ks	ks	383	463
Touch-Up Lux Sun	710656	ks	ks	383	463
Touch-Up Lux Terra	710657	ks	ks	383	463
Touch-Up Falsterbo	710547	ks	ks	383	463

Tmel pro malé opravy (dírký, trhliny apod.). Obsahuje 100g tmelu, špachtli, leštičku.

Název	Artiklové číslo	MJ	Min. odb.	MOC v Kč bez DPH / MJ	MOC v Kč s 21% DPH / MJ
Jasan, javor	710619	Balení	Balení	200	242
Bříza, borovice, smrk	710620	Balení	Balení	200	242
Dub	710621	Balení	Balení	200	242
Dub světlý	710622	Balení	Balení	200	242
Buk, třešeň	710623	Balení	Balení	200	242
Mahagon, merbau	710624	Balení	Balení	200	242
Ořech	710625	Balení	Balení	200	242
Třešeň	710626	Balení	Balení	200	242
Černý	710627	Balení	Balení	200	242
Bílý	710628	Balení	Balení	200	242
Wenge	710629	Balení	Balení	200	242

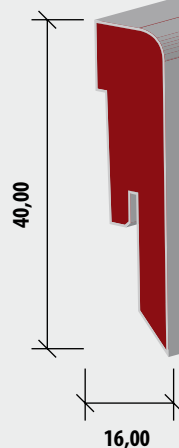
Čištění podlah

Název	Artiklové číslo	MJ	Min. odb.	MOC v Kč bez DPH / MJ	MOC v Kč s 21% DPH / MJ
Kährs Mop Pad - náhradní textilie k mopu	710512	ks	ks	200	242
Kährs Floor Care Kit (1x mop, 1x cleaner, plstěné podložky)	710526	Balení	Balení	1 206	1 459
Kährs Spray Mop Kit (1x ergonomický držák na mop, 1x vyměnitelná nádoba na čistič 0,75 l, mop z mikrovlákná)	710574	Balení	Balení	1 761	2 131
Kährs Spray Mop Kit - 10 ks v prodejním displeji	710579	Set / 10 balení	Set / 10 balení	16 638	20 132
Kährs Spray Mop Cleaner - náhradní čistič 0,7l	710576	ks	ks	428	518
Kährs Repair Kit Pro (Kuffrik s opravnými pomůckami)	710517	Balení	Balení	16 055	19 427
Kährs Repair Kit - opravný set pro lakované podlahy	710577	Balení	Balení	2 256	2 730
Kährs Repair Kit - opravný set pro olejované podlahy	710578	Balení	Balení	2 256	2 730

LIŠTY PRO VINYLÓVÉ A SPC MINERÁLNÍ PODLAHY

Název lišty	Artiklové číslo	Rozměr (mm)	MJ	Min. odb.	MOC v Kč bez DPH/MJ	MOC v Kč s 21% DPH/MJ
Oulanka	722164024LTOU	16 x 40 x 2400	mb	ks	140	169
Niagara	722164024LTNI	16 x 40 x 2400	mb	ks	140	169
Taiga	722164024LTTA	16 x 40 x 2400	mb	ks	140	169
Sarek	722164024LTSA	16 x 40 x 2400	mb	ks	140	169
Redwood	722164024LTRE	16 x 40 x 2400	mb	ks	140	169
Yukon	722164024LYU	16 x 40 x 2400	mb	ks	140	169
Riva	722164024LTRI	16 x 40 x 2400	mb	ks	140	169
Whinell	722164024LTH	16 x 40 x 2400	mb	ks	140	169
Wentwood	722164024LTWE	16 x 40 x 2400	mb	ks	140	169
Lacandon	722164024LTLA	16 x 40 x 2400	mb	ks	140	169
Lucania	722164024LTLU	16 x 40 x 2400	mb	ks	140	169
Kebnekaise	722164024LTKE	16 x 40 x 2400	mb	ks	140	169
Steele	722164024LTST	16 x 40 x 2400	mb	ks	140	169
Makalu	722164024LTMA	16 x 40 x 2400	mb	ks	140	169
Dovecot	722164024LTDO	16 x 40 x 2400	mb	ks	140	169
Kelham	722164024LTKH	16 x 40 x 2400	mb	ks	140	169
Foxall	722164024LTFO	16 x 40 x 2400	mb	ks	140	169
Saham	722164024LTSM	16 x 40 x 2400	mb	ks	140	169
Athos	722164024LTAT	16 x 40 x 2400	mb	ks	140	169
Olympus	722164024LTOL	16 x 40 x 2400	mb	ks	140	169
Amaro	722164024LTAO	16 x 40 x 2400	mb	ks	140	169

16 x 40 x 2400 mm



LIŠTY

Název	Artiklové číslo	Rozměr	MJ	min. odb.	MOC v Kč bez DPH/MJ	MOC v Kč s 21% DPH/MJ
Lišty k podlahám WINEO, 4ks/bal.	dle dekoru	16 x 60 x 2380 mm	mb	bal. (4 ks)	178	215
Bílá lišta Contrast, 4 ks/bal.	F01CT60	16 x 60 x 2380 mm	mb	bal. (4 ks)	178	215

PODLOŽKY

Název	Artiklové číslo	Rozměr	MJ	min. odb.	MOC v Kč bez DPH/MJ	MOC v Kč s 21% DPH/MJ
Podložka PU silentRIGID (Vhodná pouze pro dekory z kolekce WINEO 600 a WINEO 1200.)	UPU1030	1 x 9 m x 1,2 mm	m ²	bal. (9 m ²)	150	182
Podložka silent PREMIUM (PUM LVT Dryback SK)	UPU1010	1 x 6,5 m x 1,8 mm	m ²	bal. (6,5 m ²)	250	303
Podložka silentCOMFORT. Pro vinylové podlahy a ekologické podlahy.	UCT1000	1 x 10 m x 1,5 mm	m ²	bal. (10 m ²)	130	157
Podložka soundPROTECT (Bez integrované parozábrany)	UPU200	1 x 8 m x 2 mm	m ²	bal. (8 m ²)	125	151

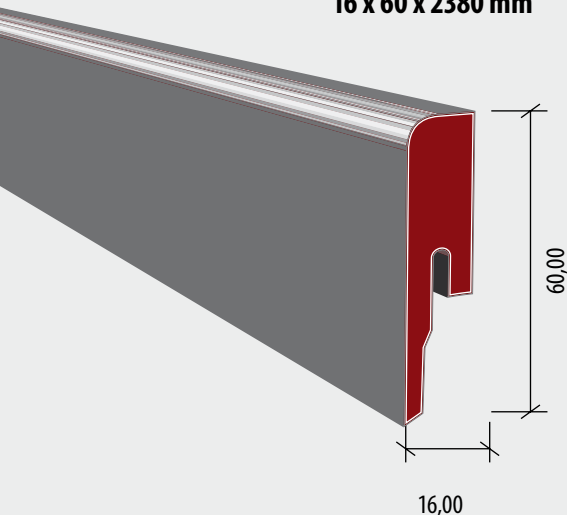
PŘÍSLUŠENSTVÍ

Název	Artiklové číslo	Rozměr	MJ	min. odb.	MOC v Kč bez DPH/MJ	MOC v Kč s 21% DPH/MJ
Svařovací sňůra 4 mm	dle dekoru	60 m	bal. (60 m)	bal. (60 m)	2 250	2 723
Fabionové sokly - délka 2400 mm	dle dekoru	100 x 100 mm	mb	ks.	800	968
Vnitřní rohy - 210 mm každá strana	dle dekoru	100 x 100 mm	ks	ks	1 250	1 513
Vnější rohy - 230 mm každá strana	dle dekoru	100 x 100 mm	ks	ks	1 250	1 513
Plastový klip pro všechny obvodové lišty WINEO	FCLIPK	—	bal. (50 ks)	bal. (50 ks)	320	387

NÁŘADÍ

Název	Artiklové číslo	MJ	min. odb.	MOC v Kč bez DPH/MJ	MOC v Kč s 21% DPH/MJ
Instalační kladivo	20021004	ks	ks	330	399

LIŠTA
16 x 60 x 2380 mm



LIŠTY

Lakované obvodové lišty

Dekor	Artiklové číslo	Rozměr (mm)	MJ	Min.odb.	MOC v Kč bez DPH/MJ	MOC v Kč s 21% DPH/MJ
KPP 630 UM bílá RAL 9016	771630C001	16 x 40 x 2500	bm	ks	90	109
KPP 631 UM bílá RAL 9016	771631C001	16 x 60 x 2500	bm	ks	108	131
KPP 631 UM černá	771631C003	16 x 60 x 2500	bm	ks	108	131

Fóliované obvodové lišty

Dekor	Artiklové číslo	Rozměr (mm)	MJ	Min.odb.	MOC v Kč bez DPH/MJ	MOC v Kč s 21% DPH/MJ
KPP 606 MDF bílá	772606C001	15 x 80 x 2400	bm	ks	68	82
KPP 609 MDF bílá	772609C001	18 x 58 x 2400	bm	ks	62	75
KPP 624 MDF bílá	772624P001	18 x 58 x 2400	bm	ks	62	75
KPP 625 MDF bílá	772625P001	18 x 80 x 2400	bm	ks	77	93
KPP 626 MDF bílá*	772626P001	18 x 100 x 2400	bm	ks	99	120
KPP 627 MDF bílá	772627P001	18 x 120 x 2400	bm	ks	118	143
KPP 630 MDF bílá	772630C001	15 x 40 x 2400	bm	ks	49	59
KPP 631 MDF bílá	772631C001	15 x 60 x 2400	bm	ks	57	69
KPP 631 MDF černá	772631C003	15 x 60 x 2400	bm	ks	57	69
KPP 632 MDF bílá	772632C001	18 x 80 x 2400	bm	ks	77	93
KPP 630 MDF Cube bílá	772630C002	16 x 40 x 2400	bm	ks	49	59
KPP 626 MDF Cube bílá	772626C001	18 x 100 x 2400	bm	ks	99	120

* Lišta je dodávána standardně bez frézování pro montáž na klip. Frézování na objednávku.

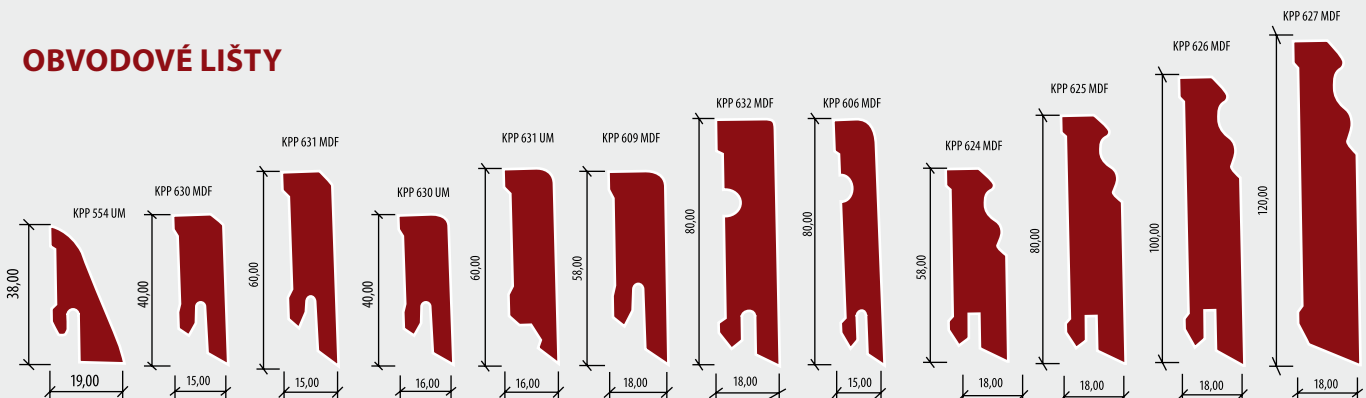
Dýhované obvodové lišty

Dekor	Artiklové číslo	Rozměr (mm)	MJ	Min.odb.	MOC v Kč bez DPH/MJ	MOC v Kč s 21% DPH/MJ
KPP 554 UM dub matný	7735540002	19 x 38 x 2500	bm	ks	85	103
KPP 631 UM dub (ROH)	773631C001	16 x 60 x 2500	bm	ks	105	127
KPP 630 UM dub matný	773630C001	16 x 40 x 2500	bm	ks	90	109
KPP 630 UM dub krémový	773630C002	16 x 40 x 2500	bm	ks	100	121
KPP 630 UM dub bělený	773630C003	16 x 40 x 2500	bm	ks	100	121
KPP 630 UM dub rustikální	773630C004	16 x 40 x 2500	bm	ks	100	121
KPP 630 UM ořech americký	773630C005	16 x 40 x 2500	bm	ks	95	115
KPP 630 UM dub červený	773630C006	16 x 40 x 2500	bm	ks	90	109
KPP 630 UM třešeň	773630C007	16 x 40 x 2500	bm	ks	90	109
KPP 630 UM dub sněhově bílý	773630C008	16 x 40 x 2500	bm	ks	100	121
KPP 630 UM dub tmavý	773630C009	16 x 40 x 2500	bm	ks	100	121
KPP 630 UM dub kouřový	773630C010	16 x 40 x 2500	bm	ks	100	121
KPP 631 UM dub matný	773631C002	16 x 60 x 2500	bm	ks	108	131

Příslušenství

Dekor	Artiklové číslo	Rozměr (mm)	MJ	Min.odb.	MOC v Kč bez DPH/MJ	MOC v Kč s 21% DPH/MJ
Montážní klipy KPP k lištám: 630, 631, 606, 609, 624, 625, 626, 627, 630, 631, 632, 554. Bal. = 15-20 bm lišt.	10560	50 ks / bal.	bal.	bal.	285	345
Montážní klipy Clipstar (3ks na 1 mb lišt)	11825	30 ks / bal.	bal.	bal.	520	629
Rohové zakončení bílých lišt 21 x 21 x 65 mm	77106501001	4 ks / bal.	bal.	bal.	210	254
Rohové zakončení bílých lišt 21 x 21 x 85 mm	77108501001	4 ks / bal.	bal.	bal.	220	266
Rohové zakončení bílých lišt 21 x 21 x 105 mm	77110501001	4 ks / bal.	bal.	bal.	230	278
Rohové zakončení bílých lišt 21 x 21 x 125 mm	77112501001	4 ks / bal.	bal.	bal.	240	290

OBVODOVÉ LIŠTY



KPV 40 - MDF Fóliované lišty

Název lišty	Artiklové číslo	Rozměr (mm)	MJ	Min. odb.	MOC v Kč bez DPH/MJ	MOC v Kč s 21% DPH/MJ
Bílá	KPV400088	15 x 40 x 2400	bm	ks	42	51
Beton	KPV40746	15 x 40 x 2400	bm	ks	42	51
Beton	KPV40952	15 x 40 x 2400	bm	ks	42	51
Beton	KPV40936	15 x 40 x 2400	bm	ks	42	51
Dub	KPV402582	15 x 40 x 2400	bm	ks	42	51
Dub mořený	KPV403123	15 x 40 x 2400	bm	ks	42	51
Dub I	KPV403131	15 x 40 x 2400	bm	ks	42	51
Dub	KPV403222	15 x 40 x 2400	bm	ks	42	51
Dub světlý	KPV403438	15 x 40 x 2400	bm	ks	42	51
Dub elegant bílý	KPV403751	15 x 40 x 2400	bm	ks	42	51
Dub základní	KPV407347	15 x 40 x 2400	bm	ks	42	51
Dub Trogir	KPV408530	15 x 40 x 2400	bm	ks	42	51
Dub zvětralý	KPV4011522	15 x 40 x 2400	bm	ks	42	51
Dub C	KPV4012006	15 x 40 x 2400	bm	ks	42	51
Dub sněhový	KPV4013118	15 x 40 x 2400	bm	ks	42	51
Dub bělený tmavý	KPV4026424	15 x 40 x 2400	bm	ks	42	51
Buk A	KPV4054128	15 x 40 x 2400	bm	ks	42	51
Třešeň C	KPV4056011	15 x 40 x 2400	bm	ks	42	51
Teak šedý	KPV4070560	15 x 40 x 2400	bm	ks	42	51
Ořech	KPV40291060	15 x 40 x 2400	bm	ks	42	51
Dub šedý	KPV404088	15 x 40 x 2400	bm	ks	42	51
Černá	KPV40331	15 x 40 x 2400	bm	ks	42	51
Antracit	KPV407016	15 x 40 x 2400	bm	ks	42	51
Dub alpský	KPV40W045	15 x 40 x 2400	bm	ks	42	51
Patina	KPV40602293	15 x 40 x 2400	bm	ks	42	51
Nerez	KPV405784	15 x 40 x 2400	bm	ks	42	51
Dub Saragossa	KPV408520	15 x 40 x 2400	bm	ks	42	51
Dub hedvábný	KPV403880	15 x 40 x 2400	bm	ks	42	51
Dub mocca	KPV404360	15 x 40 x 2400	bm	ks	42	51
Jilm	KPV40640	15 x 40 x 2400	bm	ks	42	51
Dub natur	KPV40D100106	15 x 40 x 2400	bm	ks	42	51
Dub hnědý	KPV40D100101	15 x 40 x 2400	bm	ks	42	51
Dub krémový	KPV40D100121	15 x 40 x 2400	bm	ks	42	51

KPV 50 - LIŠTY Z PVC

Název lišty	Artiklové číslo	Rozměr (mm)	MJ	Min. odb.	MOC v Kč bez DPH/MJ	MOC v Kč s 21% DPH/MJ
Dub hnědý	D100101	14 x 50 x 2400	mb	ks	99	120
Dub Libanon	D100102	14 x 50 x 2400	mb	ks	99	120
Dub zimní	D100104	14 x 50 x 2400	mb	ks	99	120
Dub černý	D100105	14 x 50 x 2400	mb	ks	99	120
Dub natur	D100106	14 x 50 x 2400	mb	ks	99	120
Dub zámecký	D100107	14 x 50 x 2400	mb	ks	99	120
Platan	D100109	14 x 50 x 2400	mb	ks	99	120
Javor	D100110	14 x 50 x 2400	mb	ks	99	120
Modřín	D100111	14 x 50 x 2400	mb	ks	99	120
Jasan	D100114	14 x 50 x 2400	mb	ks	99	120
Dub staročeský	D100115	14 x 50 x 2400	mb	ks	99	120
Dub alpský	D100116	14 x 50 x 2400	mb	ks	99	120
Borovice rustikální	D100117	14 x 50 x 2400	mb	ks	99	120
Dub žihavý	D100118	14 x 50 x 2400	mb	ks	99	120
Dub šedý světlý	D100119	14 x 50 x 2400	mb	ks	99	120
Dub country	D100120	14 x 50 x 2400	mb	ks	99	120
Dub krémový	D100121	14 x 50 x 2400	mb	ks	99	120
Bílá	KPV50088	14 x 50 x 2400	mb	ks	99	120
Stříbrná	KPV5111	14 x 50 x 2400	mb	ks	99	120
Dub zvětralý	KPV511522	14 x 50 x 2400	mb	ks	99	120
Dub C	KPV512006	14 x 50 x 2400	mb	ks	99	120
Dub šedý světlý	KPV513117	14 x 50 x 2400	mb	ks	99	120
Dub sněhový	KPV513118	14 x 50 x 2400	mb	ks	99	120
Dub elegant	KPV53751	14 x 50 x 2400	mb	ks	99	120
Dub	KPV52582	14 x 50 x 2400	mb	ks	99	120
Dub bělený	KPV526424	14 x 50 x 2400	mb	ks	99	120
Dub hedvábný	KPV53880	14 x 50 x 2400	mb	ks	99	120

Dub šedý	KPV54088	14 x 50 x 2400	mb	ks	99	120
Beton	KPV5936	14 x 50 x 2400	mb	ks	99	120
Dub beton	KPV5952	14 x 50 x 2400	mb	ks	99	120
Nerez	KPV55784	14 x 50 x 2400	mb	ks	99	120
Patina	KPV5602293	14 x 50 x 2400	mb	ks	99	120
Antracit	KPV57016	14 x 50 x 2400	mb	ks	99	120
Černá	KPV5331	14 x 50 x 2400	mb	ks	99	120
Saragosa	KPV58520	14 x 50 x 2400	mb	ks	99	120
Dub alpský světlý	KPV5W045	14 x 50 x 2400	mb	ks	99	120

Příslušenství

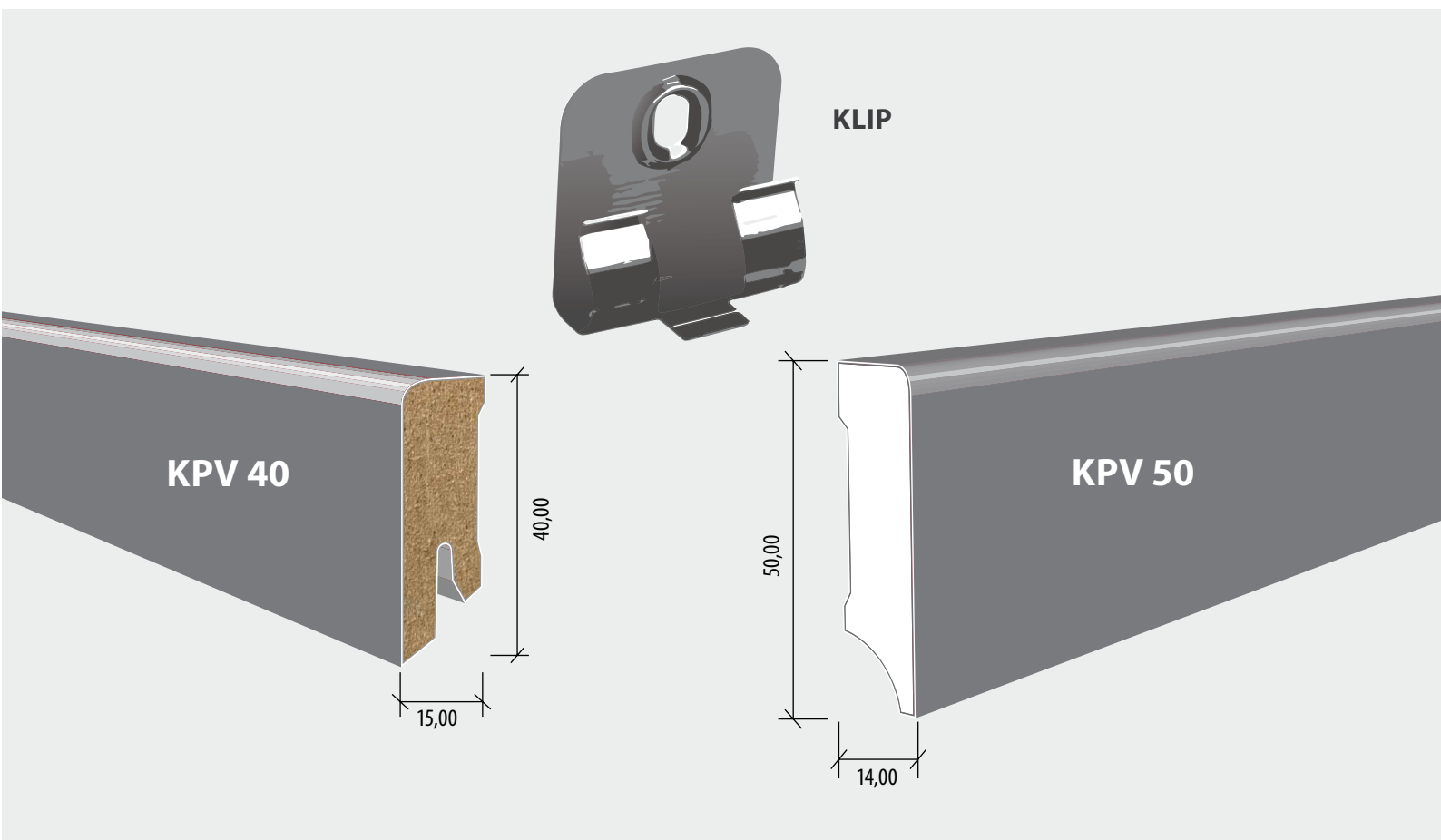
Název	Artiklové číslo	Množství	MJ	Min. odb.	MOC v Kč bez DPH/MJ	MOC v Kč s 21% DPH/MJ
Montážní klipy k lištám KPV 40. Bal. = 15-20 bm lišt.	10560	50 ks / bal.	bal.	bal.	285	345

Hliníkové ukončovací profily Smartline

Dekor	Artiklové číslo	Rozměr (mm)	MJ	Min. odb.	MOC v Kč bez DPH/MJ	MOC v Kč s 21% DPH/MJ
Profil černý (vč. 6 ks klipů)	64385	5 x 16 x 2000	ks	ks	470	569
Profil stříbrný lesklý (vč. 6 ks klipů)	64385	5 x 16 x 2000	ks	ks	470	569

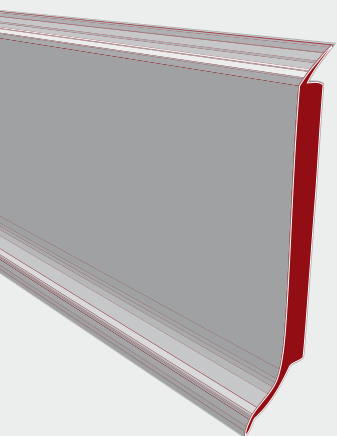
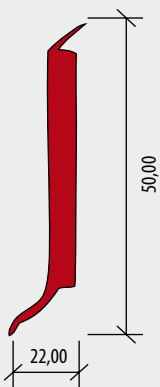
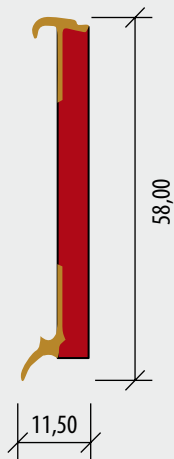
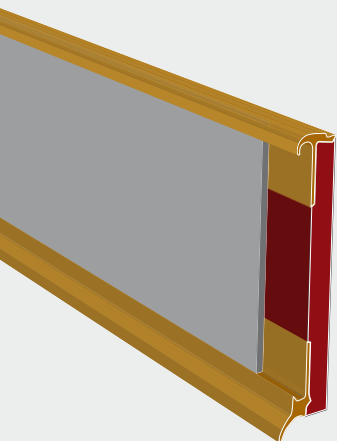
Příslušenství k dřevěným podlahám KPP

Název	Artiklové číslo	MJ	Min. odb.	MOC v Kč bez DPH / MJ	MOC v Kč s 21% DPH / MJ
Ošetřující olej přírodní 1l (vystačí na 40 - 100 m ² podlah)	DE14311	ks	ks	725	877
Ošetřující olej bílý 1l (vystačí na 40 - 100 m ² podlah)	DE14321	ks	ks	725	877
Podlahové mýdlo přírodní 1l (vystačí na 200 - 400 m ² podlah)	DE10131	ks	ks	495	599
Podlahové mýdlo bílé 1l (vystačí na 200 - 400 m ² podlah)	DE10141	ks	ks	495	599
Intenzivní čistič Faxe na olejované podlahy 1l (vystačí na 100 m ² podlah)	DE10191	ks	ks	595	720
Čistič na lakované podlahy 1l	DE11491	ks	ks	360	436



PODLOŽKY

Název	Artiklové číslo	Starý název	Rozměr	Tloušťka (mm)	MJ	Min. odb.	MOC v Kč bez DPH/MJ	MOC v Kč s 21% DPH/MJ
Profi floor 2 mm	5906735283907	XPS 2.0 (PL-IZO Fix Prix 2 mm)	1,1 x 15 m	2,0	m ²	bal. (16,5 m ²)	22	27
Profi floor 3 mm	8606107985275	XPS 3.0 (PL-IZO Fix Prix 3 mm)	1,2 x 0,5 m	3,0	m ²	bal. (6 m ²)	27	33
Profi floor 5 mm	8606107985282	XPS 5.0 (PL-IZO Fix Prix 5 mm)	1,2 x 0,5 m	5,0	m ²	bal. (6 m ²)	40	48
Profi floor Thermo 1,6 mm	8606107985268	XPS 1.6 Thermo (Starlon 1,6)	1,1 x 15 m	1,6	m ²	bal. (16,5 m ²)	31	38
Natura WFB 5.5	8588006786316	Natura WFB 5.5 (Adipan 5,5 mm)	0,79 x 0,59 m	5,5	m ²	bal. (6,991 m ²)	79	96
Natura WFB 7.0	8588006786859	Natura WFB 7.0 (Adipan 7 mm)	0,79 x 0,59 m	7,0	m ²	bal. (6,9915 m ²)	90	109
Premium 200 (Parozábrana transparentní 0,2 mm)	RP1103	PE BAU 200 (Parozábrana černá 0,2 mm)	2 x 50 m	0,2	m ²	bal. (100 m ²)	18	22



LIŠTY

OBVODOVÉ LIŠTY 25669 K VINYLÓVÝM PODLAHÁM

Název	Artiklové číslo	Rozměr (mm)	MJ	Min. odb.	MOC v Kč bez DPH/MJ	MOC v Kč s 21% DPH/MJ
Lišta s bílým okrajem	256690101	11,5 x 58 x 2500	mb	ks	95	115
Lišta s šedým okrajem	256690107	11,5 x 58 x 2500	mb	ks	95	115
Lišta s béžovým okrajem	256690272	11,5 x 58 x 2500	mb	ks	95	115
Lišta se stříbrným okrajem	256690865	11,5 x 58 x 2500	mb	ks	95	115
Lišta s šampaň okrajem	256690880	11,5 x 58 x 2500	mb	ks	95	115
Lišta s bronzovým okrajem	256690899	11,5 x 58 x 2500	mb	ks	95	115
Lišta s černým okrajem	256691594	11,5 x 58 x 2500	mb	ks	95	115
Lišta s hnědým mocca okrajem	256695309	11,5 x 58 x 2500	mb	ks	95	115

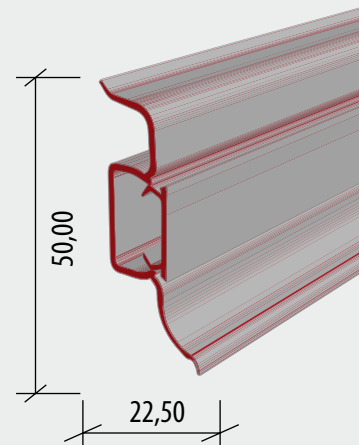
Název	Artiklové číslo	Rozměr (mm)	MJ	Min. odb.	MOC v Kč bez DPH/MJ	MOC v Kč s 21% DPH/MJ
Lišta s bílým okrajem, neprůhledným	256699101	11,8 x 58 x 2500	mb	ks	95	115
Lišta se stříbrným okrajem, neprůhledným	256699865	11,8 x 58 x 2500	mb	ks	95	115
Lišta s šampaň okrajem, neprůhledným	256699880	11,8 x 58 x 2500	mb	ks	95	115

OBVODOVÉ LIŠTY KSL 50 - 10456 PRO VEDENÍ KABELU

Název	Artiklové číslo	Rozměr (mm)	MJ	Min. odb.	MOC v Kč bez DPH/MJ	MOC v Kč s 21% DPH/MJ
Popelavá	KSL 50 10456-4305	22 x 50 x 2500	mb	ks	59	71
Dub	KSL 50 10456-0034	22 x 50 x 2500	mb	ks	59	71
Buk zlatý	KSL 50 10456-8636	22 x 50 x 2500	mb	ks	59	71
Bílá	KSL 50 10456-0101	22 x 50 x 2500	mb	ks	59	71
Dub Light	KSL 50 10456-8602	22 x 50 x 2500	mb	ks	59	71
Dub Canyon	KSL 50 10456-8729	22 x 50 x 2500	mb	ks	59	71
Dub Fort	KSL 50 10456-8600	22 x 50 x 2500	mb	ks	59	71
Exotic wood	KSL 50 10456-0545	22 x 50 x 2500	mb	ks	59	71
Dub sibiřský	KSL 50 10456-0552	22 x 50 x 2500	mb	ks	59	71
Dub italian	KSL 50 10456-4545	22 x 50 x 2500	mb	ks	59	71
Dub Canum	KSL 50 10456-0553	22 x 50 x 2500	mb	ks	59	71
Pinie	KSL 50 10456-4295	22 x 50 x 2500	mb	ks	59	71
Dub Calvados	KSL 50 10456-8726	22 x 50 x 2500	mb	ks	59	71
Dub světlý	KSL 50 10456-0551	22 x 50 x 2500	mb	ks	59	71
Dub Caucasion	KSL 50 10456-4544	22 x 50 x 2500	mb	ks	59	71
Fagus orientalis	KSL 50 10456-4546	22 x 50 x 2500	mb	ks	59	71
Oliva	KSL 50 10456-3131	22 x 50 x 2500	mb	ks	59	71
Óřech	KSL 50 10456-0040	22 x 50 x 2500	mb	ks	59	71
Wenge	KSL 50 10456-8695	22 x 50 x 2500	mb	ks	59	71

PŘÍSLUŠENSTVÍ PRO LIŠTU KSL 50 - 10456 - UKONČENÍ LEVÉ

Název	Artiklové číslo	MJ	Min. odb.	MOC v Kč bez DPH/MJ	MOC v Kč s 21% DPH/MJ
Popelavá	22717-4305	ks	ks	23	28
Dub	22717-0034	ks	ks	23	28
Buk zlatý	22717-8636	ks	ks	23	28
Bílá	22717-0101	ks	ks	23	28
Dub Light	22717-8602	ks	ks	23	28
Dub Canyon	22717-8729	ks	ks	23	28
Dub Fort	22717-8600	ks	ks	23	28
Exotic wood	22717-0545	ks	ks	23	28
Dub sibiřský	22717-0552	ks	ks	23	28
Dub italian	22717-4545	ks	ks	23	28
Dub Canum	22717-0553	ks	ks	23	28
Pinie	22717-4295	ks	ks	23	28
Dub Calvados	22717-8726	ks	ks	23	28
Dub světlý	22717-0551	ks	ks	23	28
Dub Caucasion	22717-4544	ks	ks	23	28
fagus orientalis	22717-4546	ks	ks	23	28
Oliva	22717-3131	ks	ks	23	28
Ořech	22717-0040	ks	ks	23	28
Wenge	22717-8695	ks	ks	23	28

KLS 50-10456

PŘÍSLUŠENSTVÍ PRO LIŠTU KSL 50 - 10456 - UKONČENÍ PRAVÉ

Název	Artiklové číslo	MJ	Min. odb.	MOC v Kč bez DPH/MJ	MOC v Kč s 21% DPH/MJ
Popelavá	22718-4305	ks	ks	23	28
Dub	22718-0034	ks	ks	23	28
Buk zlatý	22718-8636	ks	ks	23	28
Bílá	22718-0101	ks	ks	23	28
Dub Light	22718-8602	ks	ks	23	28
Dub Canyon	22718-8729	ks	ks	23	28
Dub Fort	22718-8600	ks	ks	23	28
Exotic wood	22718-0545	ks	ks	23	28
Dub sibiřský	22718-0552	ks	ks	23	28
Dub italian	22718-4545	ks	ks	23	28
Dub Canum	22718-0553	ks	ks	23	28
Pinie	22718-4295	ks	ks	23	28
Dub Calvados	22718-8726	ks	ks	23	28
Dub světlý	22718-0551	ks	ks	23	28
Dub Caucasion	22718-4544	ks	ks	23	28
fagus orientalis	22718-4546	ks	ks	23	28
Oliva	22718-3131	ks	ks	23	28
Ořech	22718-0040	ks	ks	23	28
Wenge	22718-8695	ks	ks	23	28

PŘÍSLUŠENSTVÍ PRO LIŠTU KSL 50 - 10456 - VNITŘNÍ ROH

Název	Artiklové číslo	MJ	Min. odb.	MOC v Kč bez DPH/MJ	MOC v Kč s 21% DPH/MJ
Popelavá	22715-4305	ks	ks	30	36
Dub	22715-0034	ks	ks	30	36
Buk zlatý	22715-8636	ks	ks	30	36
Bílá	22715-0101	ks	ks	30	36
Dub Light	22715-8602	ks	ks	30	36
Dub Canyon	22715-8729	ks	ks	30	36
Dub Fort	22715-8600	ks	ks	30	36
Exotic wood	22715-0545	ks	ks	30	36
Dub sibiřský	22715-0552	ks	ks	30	36
Dub italian	22715-4545	ks	ks	30	36
Dub Canum	22715-0553	ks	ks	30	36
Pinie	22715-4295	ks	ks	30	36
Dub Calvados	22715-8726	ks	ks	30	36

Dub světlý	22715-0551	ks	ks	30	36
Dub Caucasion	22715-4544	ks	ks	30	36
fagus orientalis	22715-4546	ks	ks	30	36
Oliva	22715-3131	ks	ks	30	36
Óřech	22715-0040	ks	ks	30	36
Wenge	22715-8695	ks	ks	30	36

PŘÍSLUŠENSTVÍ PRO LIŠTU KSL 50 - 10456 - VNĚJŠÍ ROH

Název	Artiklové číslo	MJ	Min. odb.	MOC v Kč bez DPH/MJ	MOC v Kč s 21% DPH/MJ
Popelavá	22716-4305	ks	ks	30	36
Dub	22716-0034	ks	ks	30	36
Buk zlatý	22716-8636	ks	ks	30	36
Bílá	22716-0101	ks	ks	30	36
Dub Light	22716-8602	ks	ks	30	36
Dub Canyon	22716-8729	ks	ks	30	36
Dub Fort	22716-8600	ks	ks	30	36
Exotic wood	22716-0545	ks	ks	30	36
Dub sibiřský	22716-0552	ks	ks	30	36
Dub italian	22716-4545	ks	ks	30	36
Dub Canum	22716-0553	ks	ks	30	36
Pinie	22716-4295	ks	ks	30	36
Dub Calvados	22716-8726	ks	ks	30	36
Dub světlý	22716-0551	ks	ks	30	36
Dub Caucasion	22716-4544	ks	ks	30	36
fagus orientalis	22716-4546	ks	ks	30	36
Oliva	22716-3131	ks	ks	30	36
Óřech	22716-0040	ks	ks	30	36
Wenge	22716-8695	ks	ks	30	36

PŘÍSLUŠENSTVÍ PRO LIŠTU KSL 50 - 10456 - SPOJKA

Název	Artiklové číslo	MJ	Min. odb.	MOC v Kč bez DPH/MJ	MOC v Kč s 21% DPH/MJ
Popelavá	22719-4305	ks	ks	23	28
Dub	22719-0034	ks	ks	23	28
Buk zlatý	22719-8636	ks	ks	23	28
Bílá	22719-0101	ks	ks	23	28
Dub Light	22719-8602	ks	ks	23	28
Dub Canyon	22719-8729	ks	ks	23	28
Dub Fort	22719-8600	ks	ks	23	28
Exotic wood	22719-0545	ks	ks	23	28
Dub sibiřský	22719-0552	ks	ks	23	28
Dub italian	22719-4545	ks	ks	23	28
Dub Canum	22719-0553	ks	ks	23	28
Pinie	22719-4295	ks	ks	23	28
Dub Calvados	22719-8726	ks	ks	23	28
Dub světlý	22719-0551	ks	ks	23	28
Dub Caucasion	22719-4544	ks	ks	23	28
fagus orientalis	22719-4546	ks	ks	23	28
Oliva	22719-3131	ks	ks	23	28
Óřech	22719-0040	ks	ks	23	28
Wenge	22719-8695	ks	ks	23	28

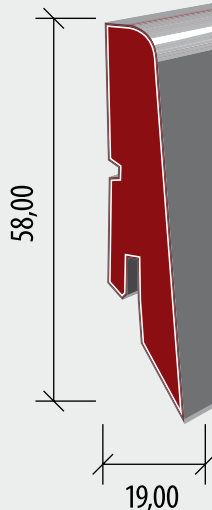
LIŠTY

Název	Artiklové číslo	Rozměr (mm)	MJ	Min. odb.	MOC v Kč bez DPH/MJ	MOC v Kč s 21% DPH/MJ
LC01	1958240001	58 x 19 x 2400	mb	ks	79	96
LC12	1958240012	58 x 19 x 2400	mb	ks	79	96
LC16	1958240016	58 x 19 x 2400	mb	ks	79	96
LC33	1958240033	58 x 19 x 2400	mb	ks	79	96
LC47	1958240047	58 x 19 x 2400	mb	ks	79	96
LC55	1958240055	58 x 19 x 2400	mb	ks	79	96
LC58	1958240058	58 x 19 x 2400	mb	ks	79	96
LC66	1958240066	58 x 19 x 2400	mb	ks	79	96
LC68	1958240068	58 x 19 x 2400	mb	ks	79	96
LC71	1958240071	58 x 19 x 2400	mb	ks	79	96
LC73	1958240073	58 x 19 x 2400	mb	ks	79	96
LC74 bílá	1958240074	58 x 19 x 2400	mb	ks	79	96

PŘÍSLUŠENSTVÍ

Název	Artiklové číslo	Rozměr	MJ	Min. odb.	MOC v Kč bez DPH/MJ	MOC v Kč s 21% DPH/MJ
Montážní klip	17700220	30ks/bal.	bal.	bal.	140	169

58 x 19 x 2400 mm



LIŠTY

PROFILY PŘIPEVŇOVANÉ ŠROUBKY

PPS-CHAMPION 286 vroubek (6,5-16 mm)

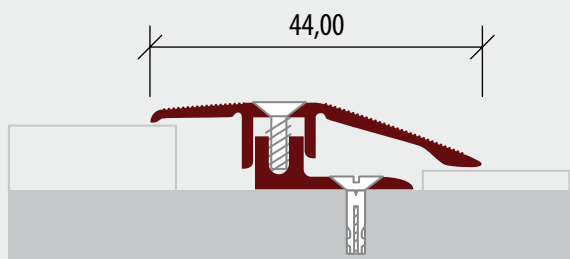
Typ	Artiklové číslo	MJ	Min.odb.	MOC v Kč bez DPH/MJ	MOC v Kč s 21% DPH/MJ
Vyrovnávací stříbro 2,7 m	079 860 45	ks	ks	1 640	1 984
Vyrovnávací písek 2,7 m	079 860 95	ks	ks	1 640	1 984
Vyrovnávací zlato 2,7 m	079 860 55	ks	ks	1 692	2 048
Vyrovnávací bronz 2,7 m	079 860 65	ks	ks	1 692	2 048
Vyrovnávací edelstahl 2,7 m	079 860 25	ks	ks	1 692	2 048

PPS-CHAMPION 287 vroubek (6,5-16 mm)

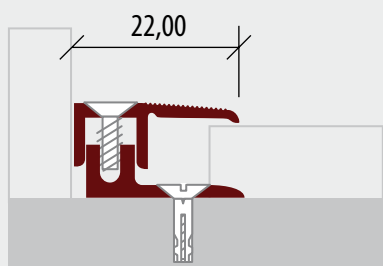
Typ	Artiklové číslo	MJ	Min.odb.	MOC v Kč bez DPH/MJ	MOC v Kč s 21% DPH/MJ
Ukončení stříbro 2,7 m	079 870 45	ks	ks	1 352	1 635
Ukončení písek 2,7 m	079 870 95	ks	ks	1 352	1 635
Ukončení zlato 2,7 m	079 870 55	ks	ks	1 387	1 679
Ukončení bronz 2,7 m	079 870 65	ks	ks	1 387	1 679
Ukončení edelstahl 2,7 m	079 870 25	ks	ks	1 387	1 679

PPS-CHAMPION 288 vroubek (6,5-16 mm)

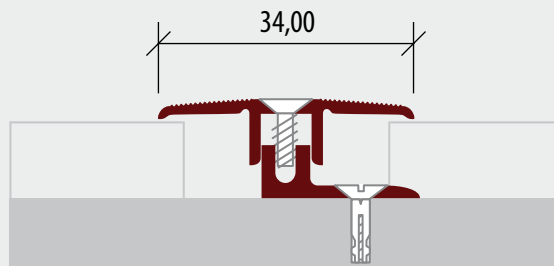
Typ	Artiklové číslo	MJ	Min.odb.	MOC v Kč bez DPH/MJ	MOC v Kč s 21% DPH/MJ
Přechod stříbro 2,7 m	079 880 45	ks	ks	1 477	1 787
Přechod písek 2,7 m	079 880 95	ks	ks	1 477	1 787
Přechod zlato 2,7 m	079 880 55	ks	ks	1 529	1 851
Přechod bronz 2,7 m	079 880 65	ks	ks	1 529	1 851
Přechod edelstahl 2,7 m	079 880 25	ks	ks	1 529	1 851



PPS-CHAMPION 286

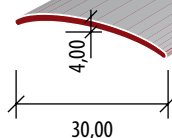


PPS-CHAMPION 287



PPS-CHAMPION 288

Přechod 30 x 4 mm



SAMOLEPÍCÍ PROFILY

BEST 459 SK

Typ	Artiklové číslo	MJ	Min.odb.	MOC v Kč bez DPH/MJ	MOC v Kč s 21% DPH/MJ
Přechod 30x4 mm stříbro 2,7 m	215 590 45	ks	ks	399	483
Přechod 30x4 mm stříbro 0,9 m	215 590 40	ks	ks	197	239
Přechod 30x4 mm písek 2,7 m	215 590 95	ks	ks	447	540
Přechod 30x4 mm zlato 2,7 m	215 590 55	ks	ks	492	596
Přechod 30x4 mm bronz 2,7 m	215 590 65	ks	ks	492	596
Přechod 30x4 mm edlesthál 2,7 m	215 590 25	ks	ks	480	580
Přechod 30x4 mm edlesthál 0,9 m	215 590 20	ks	ks	224	271
Přechod 30x4 mm RAL 9016 bílá 2,7 m	215 459 7155	ks	ks	527	637
Přechod 30x4 mm RAL 9005 černá 2,7 m	215 459 7015	ks	ks	527	637

BEST 459 H/SK

Typ	Artiklové číslo	MJ	Min.odb.	MOC v Kč bez DPH/MJ	MOC v Kč s 21% DPH/MJ
Přechod 30x4 mm Fólie H30 dub 2,7 m	215 593 05	ks	ks	516	624
Přechod 30x4 mm Fólie H31 dub tmavý 2,7 m	215 593 15	ks	ks	581	703
Přechod 30x4 mm Fólie H33 dub bělený 2,7 m	215 593 35	ks	ks	581	703
Přechod 30x4 mm Fólie H61 dub šedý 2,7 m	215 596 15	ks	ks	581	703
Přechod 30x4 mm Fólie H62 dub šedo-běžový 2,7 m	215 596 25	ks	ks	581	703
Přechod 30x4 mm Fólie H63 tigra 2,7 m	215 596 35	ks	ks	581	703
Přechod 30x4 mm Fólie H64 dub krémový 2,7 m	215 596 45	ks	ks	581	703
Přechod 30x4 mm Fólie H81 ořech 2,7 m	215 598 35	ks	ks	581	703

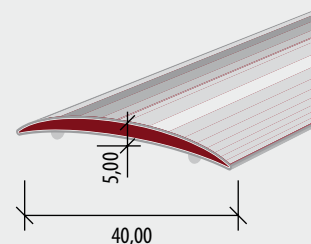
BEST 462 SK

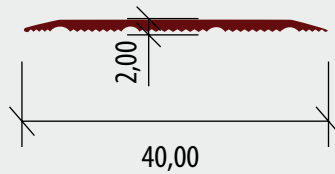
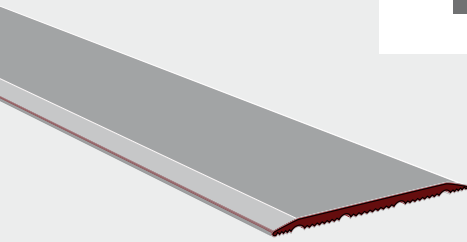
Typ	Artiklové číslo	MJ	Min.odb.	MOC v Kč bez DPH/MJ	MOC v Kč s 21% DPH/MJ
Přechod 40x5 mm stříbro 2,7 m	215 620 45	ks	ks	588	712
Přechod 40x5 mm stříbro 0,9 m	215 620 40	ks	ks	257	311
Přechod 40x5 mm písek 2,7 m	215 620 95	ks	ks	664	804
Přechod 40x5 mm zlato 2,7 m	215 620 55	ks	ks	722	873
Přechod 40x5 mm bronz 2,7 m	215 620 65	ks	ks	722	873
Přechod 40x5 mm edlesthál 2,7 m	215 620 25	ks	ks	696	842
Přechod 40x5 mm edlesthál 0,9 m	215 620 20	ks	ks	292	354
Přechod 40x5 mm RAL 9016 bílá 2,7 m	215 462 7155	ks	ks	791	957
Přechod 40x5 mm RAL 9005 černá 2,7 m	215 462 7015	ks	ks	698	845

BEST 462 H/SK

Typ	Artiklové číslo	MJ	Min.odb.	MOC v Kč bez DPH/MJ	MOC v Kč s 21% DPH/MJ
Přechod 40x5 mm Fólie H30 dub 2,7 m	215 623 05	ks	ks	698	845
Přechod 40x5 mm Fólie H31 dub tmavý 2,7 m	215 623 15	ks	ks	791	957
Přechod 40x5 mm Fólie H33 dub bělený 2,7 m	215 623 35	ks	ks	791	957
Přechod 40x5 mm Fólie H34 dub country 2,7 m	215 623 45	ks	ks	791	957
Přechod 40x5 mm Fólie H61 dub šedý 2,7 m	215 626 15	ks	ks	791	957
Přechod 40x5 mm Fólie H62 dub šedo-běžový 2,7 m	215 626 25	ks	ks	791	957
Přechod 40x5 mm Fólie H63 tigra 2,7 m	215 626 35	ks	ks	791	957
Přechod 40x5 mm Fólie H64 dub krémový 2,7 m	215 626 45	ks	ks	791	957
Přechod 40x5 mm Fólie H65 dub světle šedý 2,7 m	215 626 55	ks	ks	791	957
Přechod 40x5 mm Fólie H81 ořech 2,7 m	215 628 35	ks	ks	791	957

Přechod 40 x 5 mm





Přechod 40 x 2 mm

BEST 441 SK

Typ	Artiklové číslo	MJ	Min.odb.	MOC v Kč bez DPH/MJ	MOC v Kč s 21% DPH/MJ
Přechod 40x2 mm stříbro 2,7 m	215 441 0045	ks	ks	647	783
Přechod 40x2 mm písek 2,7 m	215 441 0095	ks	ks	647	783
Přechod 40x2 mm zlato 2,7 m	215 441 0055	ks	ks	685	829
Přechod 40x2 mm bronz 2,7 m	215 441 0065	ks	ks	685	829
Přechod 40x2 mm edlesthál 2,7 m	215 441 0025	ks	ks	742	898
Přechod 40x2 mm RAL 9005 černá 2,7 m	215 441 7015	ks	ks	747	904

BEST 441 H/SK

Typ	Artiklové číslo	MJ	Min.odb.	MOC v Kč bez DPH/MJ	MOC v Kč s 21% DPH/MJ
Přechod 40x2 mm Fólie H30 dub 3 m	215 441 1308	ks	ks	879	1 063
Přechod 40x2 mm Fólie H31 dub tmavý 3 m	215 441 1318	ks	ks	879	1 063
Přechod 40x2 mm Fólie H33 dub bělený 3 m	215 441 1338	ks	ks	879	1 063
Přechod 40x2 mm Fólie H61 dub šedý 3 m	215 441 1618	ks	ks	879	1 063
Přechod 40x2 mm Fólie H62 dub šedo-běžový 3 m	215 441 1628	ks	ks	879	1 063
Přechod 40x2 mm Fólie H63 tigua 3 m	215 441 1638	ks	ks	879	1 063
Přechod 40x2 mm Fólie H64 dub krémový 3 m	215 441 1648	ks	ks	879	1 063

BEST 244 SK

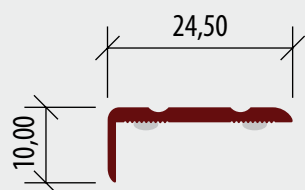
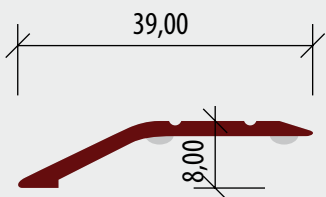
Typ	Artiklové číslo	MJ	Min.odb.	MOC v Kč bez DPH/MJ	MOC v Kč s 21% DPH/MJ
Vyrovnávací 39x8 mm stříbro 2,7 m	215 440 45	ks	ks	626	757
Vyrovnávací 39x8 mm písek 2,7 m	215 440 95	ks	ks	626	757
Vyrovnávací 39x8 mm zlato 2,7 m	215 440 55	ks	ks	664	804
Vyrovnávací 39x8 mm bronz 2,7 m	215 440 65	ks	ks	664	804
Vyrovnávací 39x8 mm edlesthál 2,7 m	215 440 25	ks	ks	664	804

BEST 244 H/SK

Typ	Artiklové číslo	MJ	Min.odb.	679	821
Vyrovnávací 39x8 mm Fólie H30 dub 2,7 m	215 443 05	ks	ks	747	904
Vyrovnávací 39x8 mm Fólie H31 dub tmavý 2,7 m	215 443 15	ks	ks	747	904
Vyrovnávací 39x8 mm Fólie H33 dub bělený 2,7 m	215 443 35	ks	ks	747	904
Vyrovnávací 39x8 mm Fólie H61 dub šedý 2,7 m	215 446 15	ks	ks	747	904
Vyrovnávací 39x8 mm Fólie H62 dub béžovo šedý 2,7 m	215 446 25	ks	ks	747	904
Vyrovnávací 39x8 mm Fólie H63 tigua 2,7 m	215 446 35	ks	ks	747	904
Vyrovnávací 39x8 mm Fólie H64 dub krémový 2,7 m	215 446 45	ks	ks	747	904

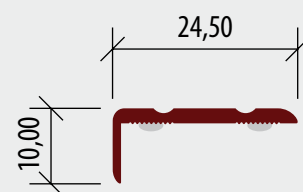
BEST 236 SK

Typ	Artiklové číslo	MJ	Min.odb.	MOC v Kč bez DPH/MJ	MOC v Kč s 21% DPH/MJ
Schod. hrana 10x24,5 mm stříbro 2,7 m	215 360 45	ks	ks	488	590
Schod. hrana 10x24,5 mm stříbro 0,9 m	215 360 40	ks	ks	205	249
Schod. hrana 10x24,5 mm písek 2,7 m	215 360 95	ks	ks	488	590
Schod. hrana 10x24,5 mm zlato 2,7 m	215 360 55	ks	ks	527	637
Schod. hrana 10x24,5 mm bronz 2,7 m	215 360 65	ks	ks	527	637
Schod. hrana 10x24,5 mm edlesthál 2,7 m	215 360 25	ks	ks	469	567
Schod. hrana 10x24,5 mm edlesthál 0,9 m	215 360 20	ks	ks	217	263



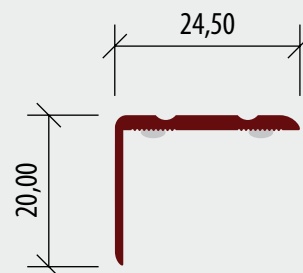
BEST 236 H/SK

Typ	Artiklové číslo	MJ	Min.odb.	MOC v Kč bez DPH/MJ	MOC v Kč s 21% DPH/MJ
Schod. hrana 10x24,5 mm Fólie H30 dub 2,7 m	215 363 05	ks	ks	607	735
Schod. hrana 10x24,5 mm Fólie H31 dub tmavý 2,7 m	215 363 15	ks	ks	607	735
Schod. hrana 10x24,5 mm Fólie H33 dub bělený 2,7 m	215 363 35	ks	ks	607	735
Schod. hrana 10x24,5 mm Fólie H34 dub country 2,7 m	215 363 45	ks	ks	607	735
Schod. hrana 10x24,5 mm Fólie H61 dub šedý 2,7 m	215 366 15	ks	ks	607	735
Schod. hrana 10x24,5 mm Fólie H62 dub běžovo šedý 2,7 m	215 366 25	ks	ks	607	735
Schod. hrana 10x24,5 mm Fólie H63 tigra 2,7 m	215 366 35	ks	ks	607	735
Schod. hrana 10x24,5 mm Fólie H64 dub krémový 2,7 m	215 366 45	ks	ks	607	735
Schod. hrana 10x24,5 mm Fólie H65 dub světle šedý 2,7 m	215 366 55	ks	ks	607	735



BEST 235 SK

Typ	Artiklové číslo	MJ	Min.odb.	MOC v Kč bez DPH/MJ	MOC v Kč s 21% DPH/MJ
Schod. hrana 20x24,5 mm stříbro 2,7 m	215 350 45	ks	ks	466	564
Schod. hrana 20x24,5 mm stříbro 0,9 m	215 350 40	ks	ks	216	262
Schod. hrana 20x24,5 mm písek 2,7 m	215 350 95	ks	ks	523	633
Schod. hrana 20x24,5 mm zlato 2,7 m	215 350 55	ks	ks	570	690
Schod. hrana 20x24,5 mm bronz 2,7 m	215 350 65	ks	ks	570	690
Schod. hrana 20x24,5 mm edelstahl 2,7 m	215 350 25	ks	ks	570	690
Schod. hrana 20x24,5 mm edelstahl 0,9 m	215 350 20	ks	ks	231	280



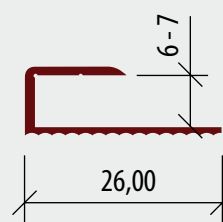
BEST 235 H/SK

Typ	Artiklové číslo	MJ	Min.odb.	MOC v Kč bez DPH/MJ	MOC v Kč s 21% DPH/MJ
Schod. hrana 20x24,5 mm Fólie H30 dub 2,7 m	215 353 05	ks	ks	655	793
Schod. hrana 20x24,5 mm Fólie H31 dub tmavý 2,7 m	215 353 15	ks	ks	655	793
Schod. hrana 20x24,5 mm Fólie H33 dub bělený 2,7 m	215 353 35	ks	ks	655	793
Schod. hrana 20x24,5 mm Fólie H34 dub country 2,7 m	215 353 45	ks	ks	655	793
Schod. hrana 20x24,5 mm Fólie H61 dub šedý 2,7 m	215 356 15	ks	ks	655	793
Schod. hrana 20x24,5 mm Fólie H62 dub běžovo šedý 2,7 m	215 356 25	ks	ks	655	793
Schod. hrana 20x24,5 mm Fólie H63 tigra 2,7 m	215 356 35	ks	ks	655	793
Schod. hrana 20x24,5 mm Fólie H64 dub krémový 2,7 m	215 356 45	ks	ks	655	793
Schod. hrana 20x24,5 mm Fólie H65 dub světle šedý 2,7 m	215 356 55	ks	ks	655	793
Schod. hrana 20x24,5 mm Fólie H81 ořech 2,7 m	215 358 35	ks	ks	655	793

ŠROUBOVACÍ PROFILY

BEST 211

Typ	Artiklové číslo	MJ	Min.odb.	MOC v Kč bez DPH/MJ	MOC v Kč s 21% DPH/MJ
Ukončení 26 mm (6-7 mm) stříbro 2,7 m	317 110 45	ks	ks	483	585
Ukončení 26 mm (6-7 mm) písek 2,7 m	317 110 95	ks	ks	483	585
Ukončení 26 mm (6-7 mm) zlato 2,7 m	317 110 55	ks	ks	522	632
Ukončení 26 mm (6-7 mm) bronz 2,7 m	317 110 65	ks	ks	522	632
Ukončení 26 mm (6-7 mm) edelstahl 2,7 m	317 110 25	ks	ks	522	632

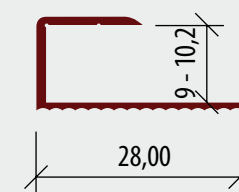


BEST 211 H

Typ	Artiklové číslo	MJ	Min.odb.	MOC v Kč bez DPH/MJ	MOC v Kč s 21% DPH/MJ
Ukončení 26 mm (6-7 mm) Fólie H30 dub 2,7 m	211 113 05	ks	ks	552	668
Ukončení 26 mm (6-7 mm) Fólie H31 dub tmavý 2,7 m	211 113 15	ks	ks	552	668
Ukončení 26 mm (6-7 mm) Fólie H33 dub bělený 2,7 m	211 113 35	ks	ks	552	668
Ukončení 26 mm (6-7 mm) Fólie H61 dub šedý 2,7 m	211 116 15	ks	ks	552	668
Ukončení 26 mm (6-7 mm) Fólie H62 dub běžovo šedý 2,7 m	211 116 25	ks	ks	552	668
Ukončení 26 mm (6-7 mm) Fólie H63 tigra 2,7 m	211 116 35	ks	ks	552	668
Ukončení 26 mm (6-7 mm) Fólie H64 dub krémový 2,7 m	211 116 45	ks	ks	552	668
Ukončení 26 mm (6-7 mm) Fólie H81 ořech 2,7 m	211 118 35	ks	ks	552	668

BEST 212

Typ	Artiklové číslo	MJ	Min.odb.	MOC v Kč bez DPH/MJ	MOC v Kč s 21% DPH/MJ
Ukončení 28 mm (9-10,2 mm) stříbro 2,7 m	317 120 45	ks	ks	519	628
Ukončení 28 mm (9-10,2 mm) písek 2,7 m	317 120 95	ks	ks	519	628
Ukončení 28 mm (9-10,2 mm) zlato 2,7 m	317 120 55	ks	ks	569	689
Ukončení 28 mm (9-10,2 mm) bronz 2,7 m	317 120 65	ks	ks	569	689
Ukončení 28 mm (9-10,2 mm) edelstahl 2,7 m	317 120 25	ks	ks	569	689



BEST 212 H

Typ	Artiklové číslo	MJ	Min.odb.	MOC v Kč bez DPH/MJ	MOC v Kč s 21% DPH/MJ
Ukončení 28 mm (9-10,2 mm) Fólie H30 dub 2,7 m	211 123 05	ks	ks	596	721
Ukončení 28 mm (9-10,2 mm) Fólie H31 dub tmavý 2,7 m	211 123 15	ks	ks	596	721
Ukončení 28 mm (9-10,2 mm) Fólie H33 dub bělený 2,7 m	211 123 35	ks	ks	596	721
Ukončení 28 mm (9-10,2 mm) Fólie H61 dub šedý 2,7 m	211 126 15	ks	ks	596	721
Ukončení 28 mm (9-10,2 mm) Fólie H62 dub běžovo šedý 2,7 m	211 126 25	ks	ks	596	721
Ukončení 28 mm (9-10,2 mm) Fólie H63 tigua 2,7 m	211 126 35	ks	ks	596	721
Ukončení 28 mm (9-10,2 mm) Fólie H64 dub krémový 2,7 m	211 126 45	ks	ks	596	721
Ukončení 28 mm (9-10,2 mm) Fólie H81 ořech 2,7 m	211 128 35	ks	ks	596	721

BEST 215

Typ	Artiklové číslo	MJ	Min.odb.	MOC v Kč bez DPH/MJ	MOC v Kč s 21% DPH/MJ
Ukončení 32 mm (14-15,2 mm) stříbro 2,7 m	317 150 45	ks	ks	569	689
Ukončení 32 mm (14-15,2 mm) písek 2,7 m	317 150 95	ks	ks	569	689
Ukončení 32 mm (14-15,2 mm) zlato 2,7 m	317 150 55	ks	ks	626	757
Ukončení 32 mm (14-15,2 mm) bronz 2,7 m	317 150 65	ks	ks	626	757
Ukončení 32 mm (14-15,2 mm) edelstahl 2,7 m	317 150 25	ks	ks	626	757

BEST 215 H

Typ	Artiklové číslo	MJ	Min.odb.	MOC v Kč bez DPH/MJ	MOC v Kč s 21% DPH/MJ
Ukončení 32 mm (14-15,2 mm) Fólie H30 dub 2,7 m	211 153 05	ks	ks	635	768
Ukončení 32 mm (14-15,2 mm) Fólie H31 dub tmavý 2,7 m	211 153 15	ks	ks	635	768
Ukončení 32 mm (14-15,2 mm) Fólie H33 dub bělený 2,7 m	211 153 35	ks	ks	635	768
Ukončení 32 mm (14-15,2 mm) Fólie H61 dub šedý 2,7 m	211 156 15	ks	ks	635	768
Ukončení 32 mm (14-15,2 mm) Fólie H62 dub běžovo šedý 2,7 m	211 156 25	ks	ks	635	768
Ukončení 32 mm (14-15,2 mm) Fólie H63 tigua 2,7 m	211 156 35	ks	ks	635	768
Ukončení 32 mm (14-15,2 mm) Fólie H64 dub krémový 2,7 m	211 156 45	ks	ks	635	768
Ukončení 32 mm (14-15,2 mm) Fólie H81 ořech 2,7 m	211 158 35	ks	ks	635	768

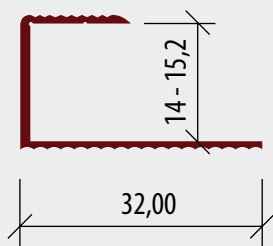
VYROVNÁVACÍ PROFILY

247 H/SK

Typ	Artiklové číslo	MJ	Min.odb.	MOC v Kč bez DPH/MJ	MOC v Kč s 21% DPH/MJ
Profil Dub světlý 2,7 m	215 247 1305	ks	ks	858	1 039
Profil Dub tmavý 2,7 m	215 247 1315	ks	ks	858	1 039
Profil Dub bělený 2,7 m	215 247 1335	ks	ks	858	1 039
Profil Dub Country 2,7 m	215 247 1345	ks	ks	858	1 039
Profil Dub šedý 2,7 m	215 247 1615	ks	ks	858	1 039
Profil Dub běžovo šedý 2,7 m	215 247 1625	ks	ks	858	1 039
Profil Tigua 2,7 m	215 247 1635	ks	ks	858	1 039
Profil Dub krémový 2,7 m	215 247 1645	ks	ks	858	1 039
Profil Dub světle šedý 2,7 m	215 247 1655	ks	ks	858	1 039
Profil Ořech 2,7 m	215 247 1815	ks	ks	858	1 039

247 SK

Typ	Artiklové číslo	MJ	Min.odb.	MOC v Kč bez DPH/MJ	MOC v Kč s 21% DPH/MJ
Profil stříbro 2,7 m	215 247 0045	ks	ks	706	854
Profil sand 2,7 m	215 247 0095	ks	ks	706	854
Profil zlato 2,7 m	215 247 0055	ks	ks	763	923
Profil bronz 2,7 m	215 247 0065	ks	ks	763	923
Profil edelstahl 2,7 m	215 247 0025	ks	ks	763	923
Profil bílý 2,7 m	215 247 7155	ks	ks	837	1 012
Profil černý 2,7 m	215 247 7015	ks	ks	837	1 012



PROFILY PRO PVC A VINYL - OBVODOVÉ LIŠTY

Profil 945 U - 2,5 bm (rozměry 15 x 60 mm)

Typ	Artiklové číslo	MJ	Min.odb.	MOC v Kč bez DPH/MJ	MOC v Kč s 21% DPH/MJ
Stříbro	220 450 44	ks	ks	754	912
Edelstahl	220 450 24	ks	ks	917	1 109

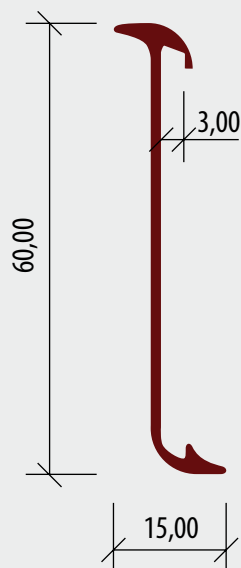
Profil 359 - 2,5 bm (rozměry 6 x 18 mm)

Typ	Artiklové číslo	MJ	Min.odb.	MOC v Kč bez DPH/MJ	MOC v Kč s 21% DPH/MJ
Stříbro	317 590 44	ks	ks	411	497
Sand	317 590 94	ks	ks	411	497
Zlato	317 590 54	ks	ks	464	561
Bronz	317 590 64	ks	ks	464	561
Edelstahl	317 590 24	ks	ks	464	561

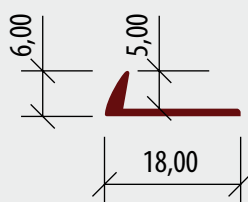
Profil 910 SK - 2,5 bm (rozměry 12 x 40 mm)

Typ	Artiklové číslo	MJ	Min.odb.	MOC v Kč bez DPH/MJ	MOC v Kč s 21% DPH/MJ
Stříbro	220 105 44	ks	ks	690	835
Edelstahl	220 105 24	ks	ks	762	922

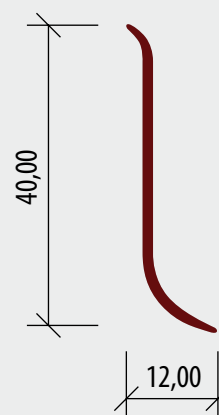
profil 945U



profil 359



profil 910 SK



PROFILY PRO PVC A VINYL - SCHODOVÉ HRANY

BEST profil 870 - 2,5 bm (rozměry 29 x 39 x 2,5 mm)

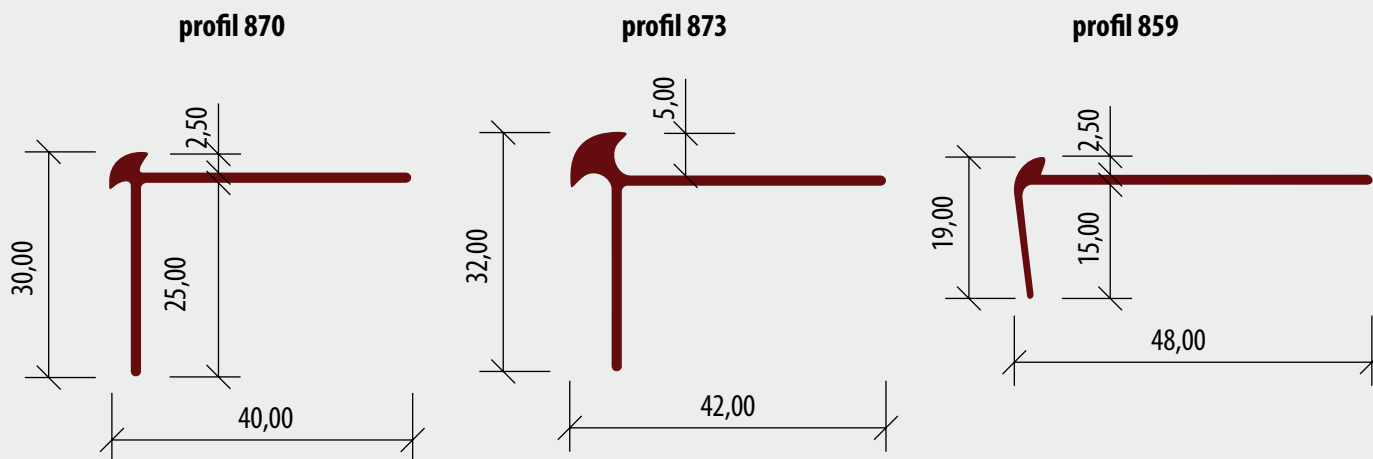
Typ	Artiklové číslo	MJ	Min.odb.	MOC v Kč bez DPH/MJ	MOC v Kč s 21% DPH/MJ
Stříbro	323 700 44	ks	ks	701	848
Sand	323 700 94	ks	ks	701	848
Zlato	323 700 54	ks	ks	770	932
Bronz	323 700 64	ks	ks	770	932
Edelstahl	323 700 24	ks	ks	770	932

BEST profil 873 - 2,5 bm (rozměry 32 x 42 x 5 mm)

Typ	Artiklové číslo	MJ	Min.odb.	MOC v Kč bez DPH/MJ	MOC v Kč s 21% DPH/MJ
Stříbro	323 730 44	ks	ks	767	928
Sand	323 730 94	ks	ks	767	928
Zlato	323 730 54	ks	ks	814	985
Bronz	323 730 64	ks	ks	814	985
Edelstahl	323 730 24	ks	ks	814	985

BEST profil 859 - 2,5 bm (rozměry 18,5 x 48 x 2,5 mm)

Typ	Artiklové číslo	MJ	Min.odb.	MOC v Kč bez DPH/MJ	MOC v Kč s 21% DPH/MJ
Stříbro	323 590 44	ks	ks	629	761
Sand	323 590 94	ks	ks	629	761
Zlato	323 590 54	ks	ks	694	840
Bronz	323 590 64	ks	ks	694	840
Edelstahl	323 590 24	ks	ks	694	840

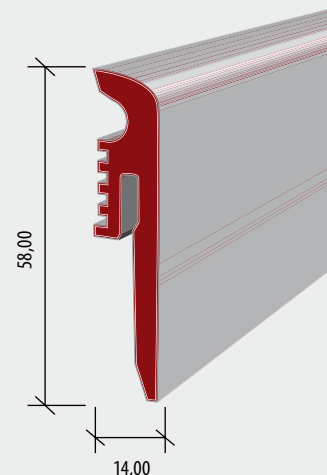


LIŠTY

Originální lišty TORE 60

Název	Artiklové číslo	Rozměr	MJ	min. odb.	MOC v Kč bez DPH/MJ	MOC v Kč s 21% DPH/MJ
Dub Alaskan	102-T	14 x 58 x 2200	bm	ks	89	108
Dub Canadian	104-T	14 x 58 x 2200	bm	ks	89	108
Dub Coney	105-T	14 x 58 x 2200	bm	ks	89	108
Dub Portland	106-T	14 x 58 x 2200	bm	ks	89	108
Dub Dakota	108-T	14 x 58 x 2200	bm	ks	89	108
Dub Georgia	109-T	14 x 58 x 2200	bm	ks	89	108
Dub Yakima	110-T	14 x 58 x 2200	bm	ks	89	108
Ořech Nevada	111-T	14 x 58 x 2200	bm	ks	89	108
Dub Bologna	112-T	14 x 58 x 2200	bm	ks	89	108
Dub Leonard	156-T	14 x 58 x 2200	bm	ks	89	108
Dub Ridgefield	157-T	14 x 58 x 2200	bm	ks	89	108
Dub Williamsburg	114-T	14 x 58 x 2200	bm	ks	89	108
Dub Oregon	115-T	14 x 58 x 2200	bm	ks	89	108
Dub Lahti	117-T	14 x 58 x 2200	bm	ks	89	108
Dub Wellington	145-T	14 x 58 x 2200	bm	ks	89	108
Dub Belford	146-T	14 x 58 x 2200	bm	ks	89	108
Dub Georgetown	147-T	14 x 58 x 2200	bm	ks	89	108
Dub Sierra	154-T	14 x 58 x 2200	bm	ks	89	108
Dub Mayne	155-T	14 x 58 x 2200	bm	ks	89	108
Glacier Concrete	149-T	14 x 58 x 2200	bm	ks	89	108
Baker Concrete	151-T	14 x 58 x 2200	bm	ks	89	108

Lišty pouze do vyprodání skladových zásob. Prosím ověřte stav u každé objednávky.

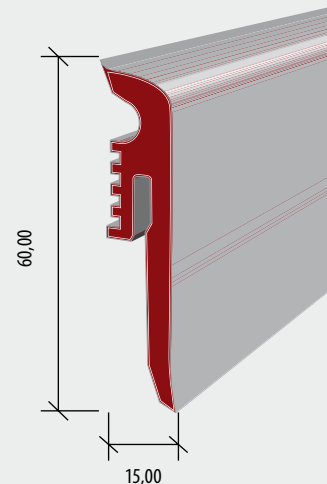


Originální lišta VIGO 60

Specifikace	Artiklové číslo	Rozměr (mm)	MJ	min. odběr	MOC v Kč bez DPH/MJ	MOC v Kč s 21% DPH/MJ
Bílá obvodová lišta VIGO 60	15423120150500678	15 x 60 x 2200	bm	ks	70	85
Vnitřní roh k liště VIGO 60, bílá barva, balení 2 ks	01088175		balení (2ks)	balení (2ks)	25	30
Vnější roh k liště VIGO 60, bílá barva, balení 2 ks	01086175		balení (2ks)	balení (2ks)	25	30
Spojka k liště VIGO 60, bílá barva, balení 2 ks	01084175		balení (2ks)	balení (2ks)	25	30
Koncovka k liště VIGO 60, L+P, bílá barva, balení 2 ks	01082175		balení (2ks)	balení (2ks)	25	30

Příslušenství

Název	Artiklové číslo	MJ	Min. odb.	MOC v Kč bez DPH/MJ	MOC v Kč s 21% DPH/MJ
Clips system, 20 ks./bal.	154231201505000784	bal.	bal.	235	284
Podložka Secura Vinyl Click	154231201505000150	bal.	bal. 6,25 m ²	562	680
Podložka Multiprotec Vinyl Click	590516776339	bal.	bal. 8,5 m ²	1317	1594



ČIŠTĚNÍ A ÚDRŽBA

Název	Artiklové číslo	MJ	min. odb.	MOC v Kč bez DPH/MJ	MOC v Kč s 21% DPH/MJ
Monel čistič 1 l	124136	ks.	ks.	190	230
Monel čistič 10 l	126121	ks.	ks.	1 250	1 513



Monel čistič 1 l



Monel čistič 10 l

STAVEBNÍ CHEMIE

Název	Artiklové číslo	Popis	Barva / specifikace	MJ	Obsah balení	Typ balení	Min. odb.	MOC v Kč bez DPH/MJ	MOC v Kč s 21% DPH/MJ
Thomsit R 764	50676049	Multi-penetrační nátěr	pomerančová	litř	15	kanystr	ks	2 970	3 594
Thomsit R 766	50505492	Univerzální penetrační nátěr	běžová	litř	10	kanystr	ks	3 300	3 993
Thomsit R 745	55590660	Disperzní parozábrana	bílá	kg	10	kanystr	ks	3 510	4 247
Thomsit R 740	50505744	1K PUR rychlý penetrační nátěr	hnědá	kg	12	kanystr	ks	7 380	8 930
Thomsit R 755	50507915	Epoxidový penetrační nátěr	transparentní	kg	7	plechovka	ks	4 676	5 658
Thomsit AS 41	50691757	Kalciúmsulfátová samonivelační stěrka	bílá	kg	25	pytel	ks	543	656
Thomsit AS 45	50691759	Kalciúmsulfátová samonivelační stěrka	bílá	kg	25	pytel	ks	650	787
Thomsit AS 1 RAPID	50607977	Kalciúmsulfátová samonivelační stěrka	bílá	kg	25	pytel Evo3	ks	813	983
Thomsit AS 2	50608444	Kalciúmsulfátová samonivelační stěrka s PP vlákny	bílá	kg	25	pytel Evo4	ks	1 038	1 255
Thomsit NX 40	50692658	Cementová samonivelační stěrka	šedá	kg	25	pytel	ks	575	696
Thomsit NX 52	50691760	Cementová samonivelační stěrka	šedá	kg	25	pytel	ks	650	787
Thomsit FA 94	50676056	Stěrka pro dřevěné podlahy	šedá	kg	25	pytel Evo3	ks	1 100	1 331
Thomsit FF 69	50505251	Disperzní vyrovnávací stěrka	bílá	kg	20	kbelík	ks	4 160	5 034
Thomsit S 810	50507945	2K polyuretanová stěrka	hnědá	kg	10	kbelík	ks	3 510	4 247
Thomsit RS 88	50608461	Renovační vyrovnávací stěrka	šedá	kg	25	pytel Evo3	ks	1 375	1 664
Thomsit RS 100	58407085	Renovační vyrovnávací stěrka	šedá	kg	25	pytel Evo4	ks	1 550	1 876
Thomsit RS FIX	50672178	Rychlá opravná stěrka	šedá	kg	5	kbelík	ks	525	635
Thomsit UK 300	50676047	Objektové lepidlo	bílá	kg	14	kbelík	ks	1 456	1 762
Thomsit UK 840	50613104	Univerzální lepidlo	bílá	kg	14	kbelík	ks	2 170	2 626
Thomsit K 126	50676048	Lepidlo s vlákny na designové krytiny z PVC	šedá	kg	14	kbelík	ks	2 968	3 591
Thomsit K 190 F	50608542	Lepidlo s vlákny na designové krytiny z PVC	bílá	kg	13	kbelík	ks	2 977	3 602
Thomsit K 175	50506037	Disperzní kontaktní lepidlo	bílá	kg	5	kbelík	ks	2 615	3 164
Thomsit K 188 E	50505249	Speciální lepidlo na PVC, CV, kaučukové krytiny	bílá	kg	13	kbelík	ks	2 587	3 130
Thomsit T 435	50505576	Protiskluzová fixace pro volně pokládané koberce	růžová	kg	10	kanystr	ks	5 370	6 498
Thomsit TK 199	50505255	Univerzální fixace pro textilní a CV krytiny	bílá	kg	12	kbelík	ks	2 796	3 383
Thomsit R 762	50505252	Penetrace pro elektro-vodivé systémy	černá	kg	10	kanystr	ks	3 310	4 005
Thomsit K 192 F	50659590	Vodivé lepidlo na vodivé podlahoviny	šedá	kg	13	kbelík	ks	3 510	4 247
Thomsit P 625	50507939	2K PUR lepidlo na parkety	hnědá	kg	8	kbelík	ks	2 032	2 459
Thomsit P 670	58410649	Elastické lepidlo na parkety	běžová	kg	18	kbelík	ks	3 564	4 312
Thomsit P 680	55591372	Univerzální elastické lepidlo na parkety	běžová	kg	18	kbelík	ks	4 194	5 075
Thomsit P 690	55591373	Tvrdé elastické lepidlo na parkety	běžová	kg	18	kbelík	ks	5 148	6 229
Thomsit K 112	759125	Speciální vodivé lepidlo	-	kg	12	kbelík	ks	3 576	4 327
Thomsit P 695	777731	Tvrdé elastické lepidlo na parkety	-	kg	16	kbelík	ks	5 312	6 428

PŘÍSLUŠENSTVÍ

Název	Artiklové číslo	Popis	Barva / specifikace	MJ	Obsah balení	Typ balení	Min. odb.	MOC v Kč bez DPH/MJ	MOC v Kč s 21% DPH/MJ
Thomsit DT 100	45211644	Samolepicí pás pro suchou pokládku - pro hladké krytiny	Šíře: 0,8 m	bm	25	role	ks	7 450	9 015
Thomsit DT 200	45211645	Samolepicí pás pro suchou pokládku - pro hrubší povrchy	Šíře: 0,8 m	bm	25	role	ks	8 875	10 739
Thomsit DT 700	45228128	Samolepicí páska pro lepení na schodištích	Šíře: 160 mm	bm	22	role	ks	1 551	1 877
Thomsit R 729	50527650	2K sada k zalévání trhlin v potěrech (0,6 + 0,6 l + 20 ks spon)	transparentní/hnědá	ks	600 ml	2 láhve	ks	791	957
Thomsit TF 310	45212519	Armovací vložka	Šíře: 0,9 m	bm	60	role	ks	16 440	19 892
PCI GFS	781270	Sešivací vložka	Šíře: 0,8 m	bm	45	role	1 bm	336	406
Thomsit TDB 100	45225886	Pružná pásová izolace	Šíře: 1,0 m	bm	30	role	ks	16 140	19 529
Thomsit TDB 12	45225885	Těsnící páska	Šíře: 12 cm	bm	50	role	ks	8 750	10 588
Thomsit TF 303	45211716	Univerzální izolační podložka	Šíře: 1,25 m	bm	36	role	ks	17 316	20 952
Thomsit TRT 10	45225902	Čistící ubrousky	bílá	ks	72 ubrousků	box	ks	845	1 022
OP 940	45053992	Dilatační okrajový pásek	šedá	bm	10	role	ks	290	351
PCI Měděný pásek KB 938-L	45037679	Měděný pásek	-	bm	16,5	role	ks	3 288	3 979
PCI Apogel Duebel	45120811	Spojovací kluzné trny	-	ks	10	ks	ks	2 603	3 150
Odvzdušňovací váleček	45049029	Bodliny 21 mm	-	ks	1	ks	ks	3 600	4 356
Rakle	45037728	Šířka 580 mm	-	ks	1	ks	ks	3 600	4 356
Thomsit T 161	759048	Michací nádoba	-	ks	1	ks	ks	219	265
Thomsit T 163	759047	Odměrná nádoba	-	ks	1	ks	ks	87	105
Thomsit TF 501	777954	Samolepicí kročejová podložka designovaných krytin 1mm	1x12,5m /4 ROL	ks	1	ks	ks	5 963	7 215

KVALITA PRO PROFESIONÁLY

THOMSIT
make it!

ČIŠTĚNÍ A ÚDRŽBA

Název	Artiklové číslo	MJ	Min. odb.	Dostupnost	MOC v Kč bez DPH/MJ	MOC v Kč s 21% DPH/MJ
CC Secura - Tvrdá ochranná vrstva 5l	2650000590	ks	ks	Na objednávku	3 138	3 796
CC Lesk 3000PU 750ml	2002075007	ks	ks	Na objednávku	263	318
CC Mat 3000PU 750ml	2617075007	ks	ks	Na objednávku	300	363
CC PU čistič 750ml	0715075007	ks	ks	Skladem	219	265
CC přípravek základní, čistič R 750ml	0617075007	ks	ks	Na objednávku	238	287
CC přípravek na čištění laminátu 750ml	2210075007	ks	ks	Skladem	250	303
CC Scratch Fix PU-Repairset	0601000450	set	set	Skladem	1 694	2 049
CC Aktivní čistič přípravek R 280 750ml	0217075007	ks	ks	Na objednávku	194	234
Spay mop set (bez čističe)	8000114501	ks	ks	Na objednávku	1 380	1 670
CC R 1000 čistič přípravek	0017075007	ks	ks	Skladem	188	227



STAVEBNÍ CHEMIE

Název	Artiklové číslo	MJ	Min. odb.	Dostupnost	MOC v Kč bez DPH	MOC v Kč s 21% DPH
KE 66 vyztužené disperzní lepidlo na vinylové podlahy (6 kg)	187112	ks (6 kg)	ks (6 kg)	Na objednávku	1 716	2 076
KE 66 vyztužené disperzní lepidlo na vinylové podlahy (14 kg)	187111	ks (14 kg)	ks (14 kg)	Na objednávku	3 612	4 371
UZIN KE 68 1K hybridní (STP) lepidlo pro vysoce namáhané PVC a pryžové krytiny	12248	ks (8,5 kg)	ks (8,5 kg)	Na objednávku	3 936	4 762
UZIN KE 68 T hybridní lepidlo	12249	ks (11 kg)	ks (11 kg)	Na objednávku	3 960	4 792



PŘÍSLUŠENSTVÍ

Název	Artiklové číslo	MJ	Min. odb.	MOC v Kč bez DPH/MJ	MOC v Kč s 21% DPH/MJ
Mirelon - samolepicí pěnová dilatační páska, šedá, tl. 5 mm š. 2 cm (25 mb/role)	cdp52s	role / 25 mb	role / 25 mb	173	209
Podložka Starlon, tl. 3,0 mm, š. 1m, d. 15m (role 15 m ²)	st03pd5100cm/5	role / 15 m ²	role / 15 m ²	495	599
Podložka Mirelon, tl. 2 mm, š. 1m, role 100 m ²	c025100/100	m ²	m ²	14	17
Podložka Mirelon, tl. 3 mm, š. 1m, role 100 m ²	c035100/100	m ²	m ²	24	29

KPP[®]
LIVING FOR FLOORING



KPP ecology
Žít se ZDRAVOU PODLAHOU



kpp_czsk



@czkpp

Kratochvíl parket profi, s.r.o.

PRAHA showroom

Poděbradská 1020/30
190 00 Praha 9 - Vysočany
tel.: +420 273 139 842
podebradska@kpp.cz

PRAHA pracoviště odbytu, sklad

P3 Logictic Park, hala D 1
F.V.Veselého 2635/15
193 00 Praha 9 - Horní Počernice
tel.: +420 273 139 841
praha@kpp.cz

BRNO showroom, sklad

Bohunická cesta 1/328
664 48 Moravany u Brna
tel.: 547 212 811
info@kpp.cz

Vydavatel si vyhrazuje právo na změnu informací uvedených v tomto ceníku.

www.kpp.cz